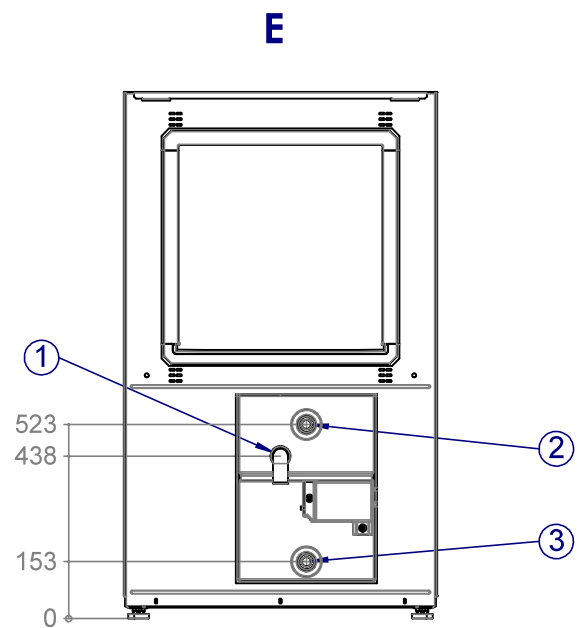
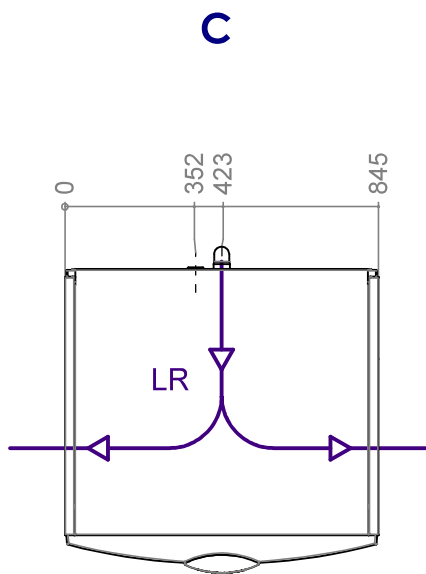
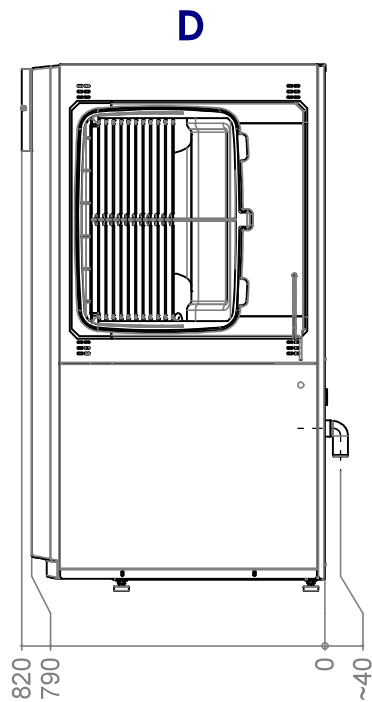
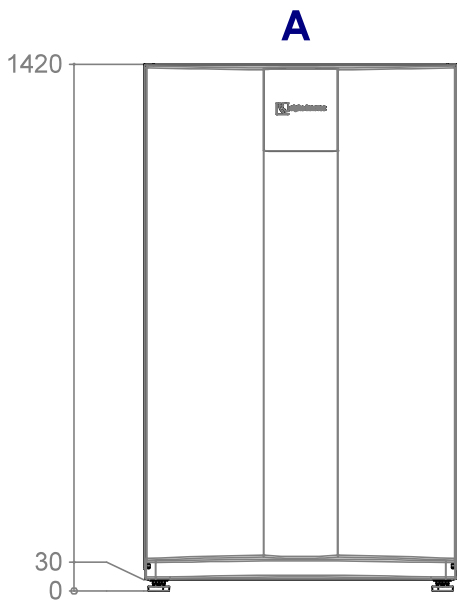




# Maßbild 1

LWV



Legende: D819476

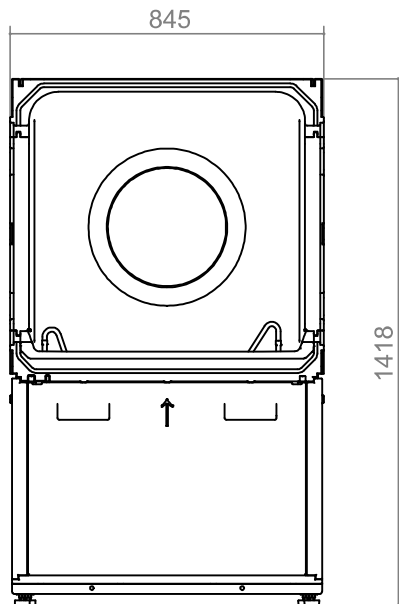
Alle Maße in mm.

Pos.	Bezeichnung
A	Vorderansicht
B	Seitenansicht von rechts
C	Draufsicht
E	Rückansicht ohne Verrohrung
LR	Luftrichtung (links oder rechts vor Ort wählbar)

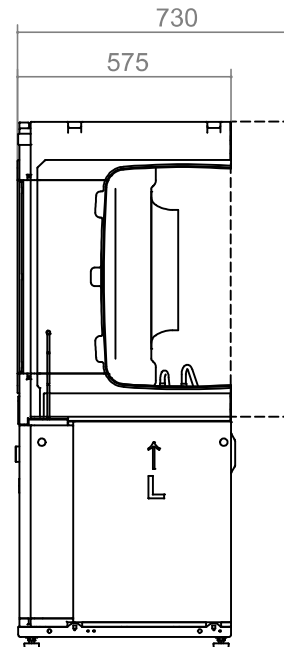
Pos.	Bezeichnung	Dim. 8kW	Dim. 12kW
1	Kondensatablauf HT-Rohr	DN 40	DN 40
2	Heizwasser Austritt (Vorlauf)	G 1" Außengewinde	G 5/4" Außengewinde
3	Heizwasser Eintritt (Rücklauf)	G 1" Außengewinde	G 5/4" Außengewinde



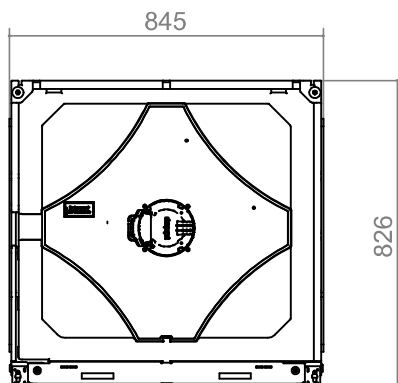
A1



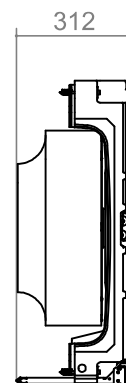
B1



A2



B2



Legende: D819476

Alle Maße in mm.

Pos.	Bezeichnung
A1	Wärmepumpenmodul Vorderansicht
B1	Wärmepumpenmodul Seitenansicht von links
A2	Ventilatormodul Vorderansicht
B2	Ventilatormodul Seitenansicht von links