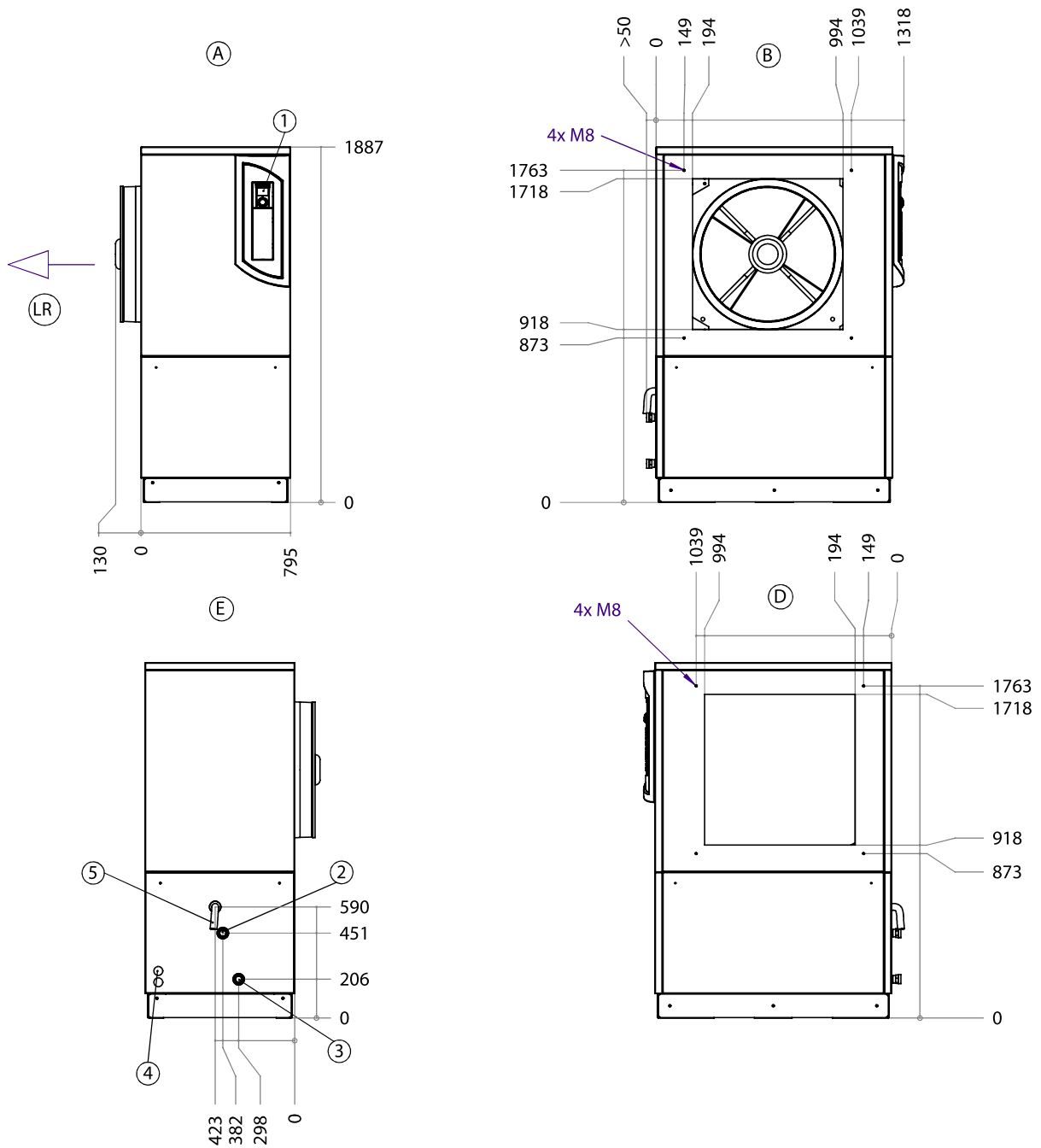




LI 30L

Maßbilder



Legende: DE819358c
Alle Maße in mm.

A	Vorderansicht
B	Seitenansicht von links
D	Seitenansicht von rechts
E	Rückansicht
LR	Luftrichtung

Pos.	Bezeichnung	
1	Bedienteil	
2	Heizwasser Austritt (Vorlauf)	R ¼"
3	Heizwasser Eintritt (Rücklauf)	R ¼"
4	Durchführungen für Elektro-/ Fühlerkabel	
5	Kondensatschlauch Ø i 30	Länge ab Gerät 1m