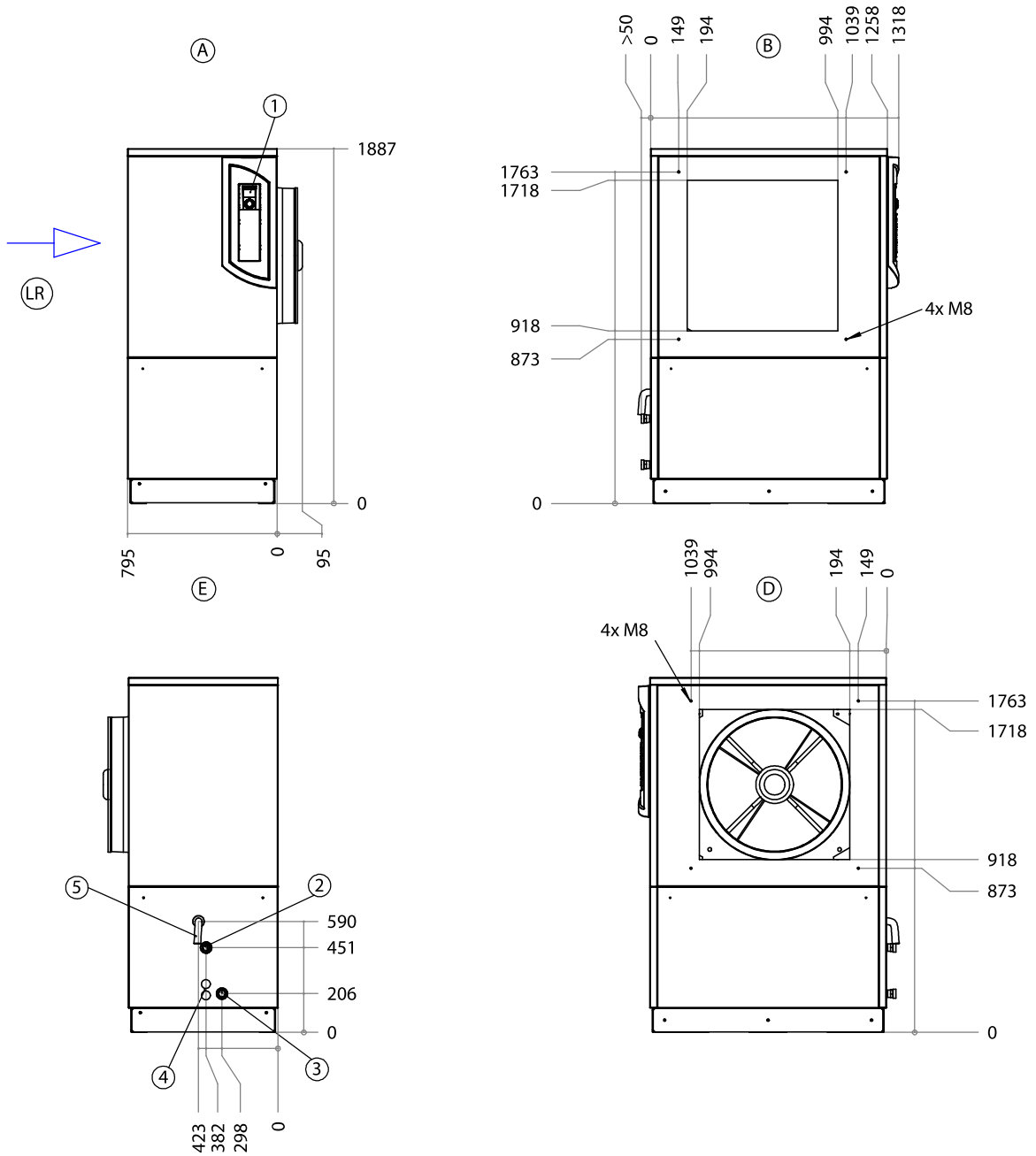




LI 25.1

Maßbilder



Legende: DE819357b
 Alle Maße in mm.

- A Vorderansicht
- B Seitenansicht von links
- D Seitenansicht von rechts
- E Rückansicht
- LR Luftrichtung

Pos.	Bezeichnung
1	Bedienteil
2	Heizwasser Austritt (Vorlauf)
3	Heizwasser Eintritt (Rücklauf)
4	Durchführungen für Elektro-/ Fühlerkabel
5	Kondensatschlauch Ø i 30

G 5/4" DIN ISO 228

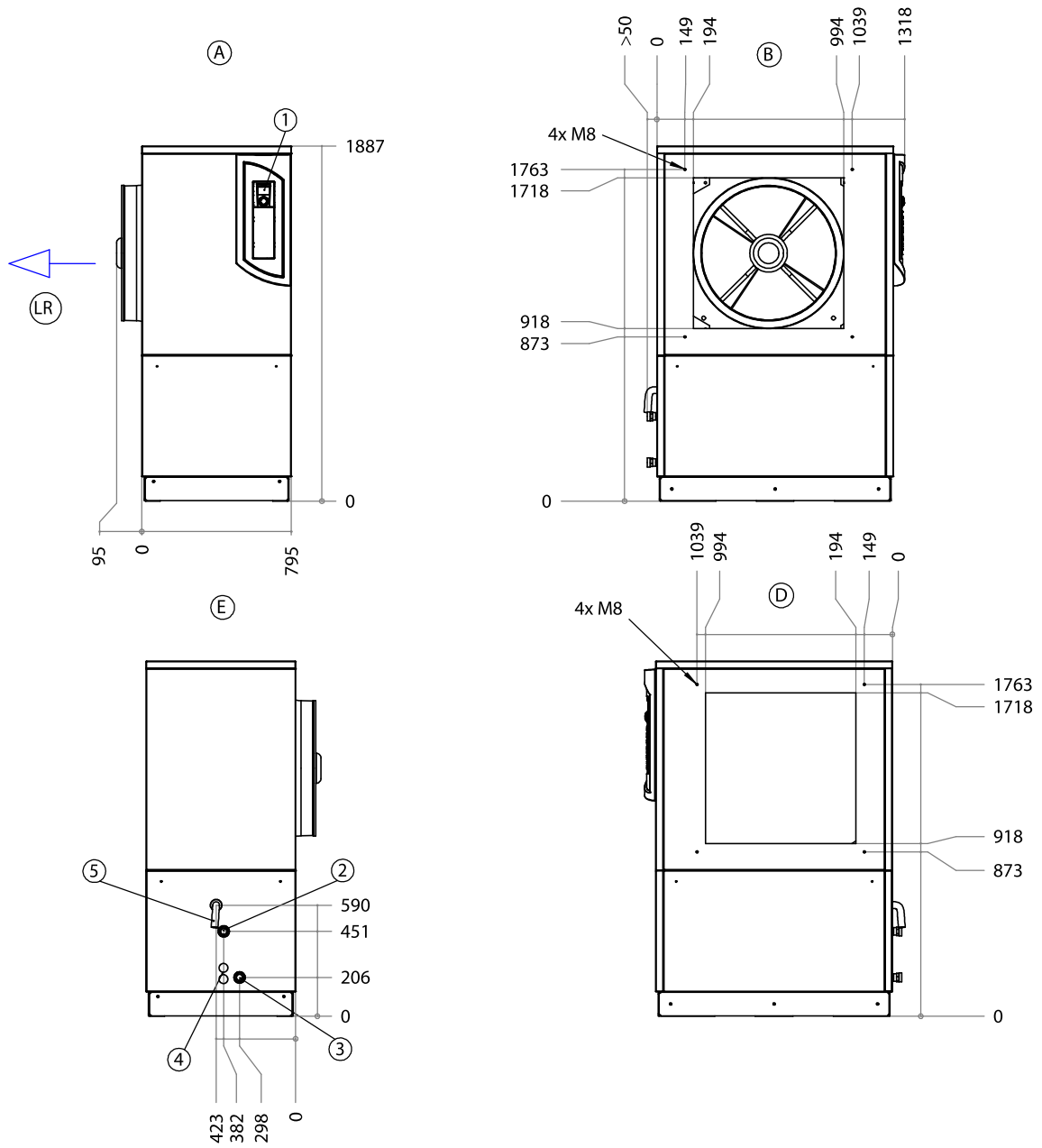
G 5/4" DIN ISO 228

Länge ab Gerät 1m



Maßbilder

LI 25.1



Legende: DE819358b

Alle Maße in mm.

- A Vorderansicht
- B Seitenansicht von links
- D Seitenansicht von rechts
- E Rückansicht
- LR Luftrichtung

Pos. Bezeichnung

- 1 Bedienteil
- 2 Heizwasser Austritt (Vorlauf)
- 3 Heizwasser Eintritt (Rücklauf)
- 4 Durchführungen für Elektro-/ Fühlerkabel
- 5 Kondensatschlauch Ø i 30

G 5/4" DIN ISO 228

G 5/4" DIN ISO 228

Länge ab Gerät 1m