

Legende: DE819357c
Alle Maße in mm.

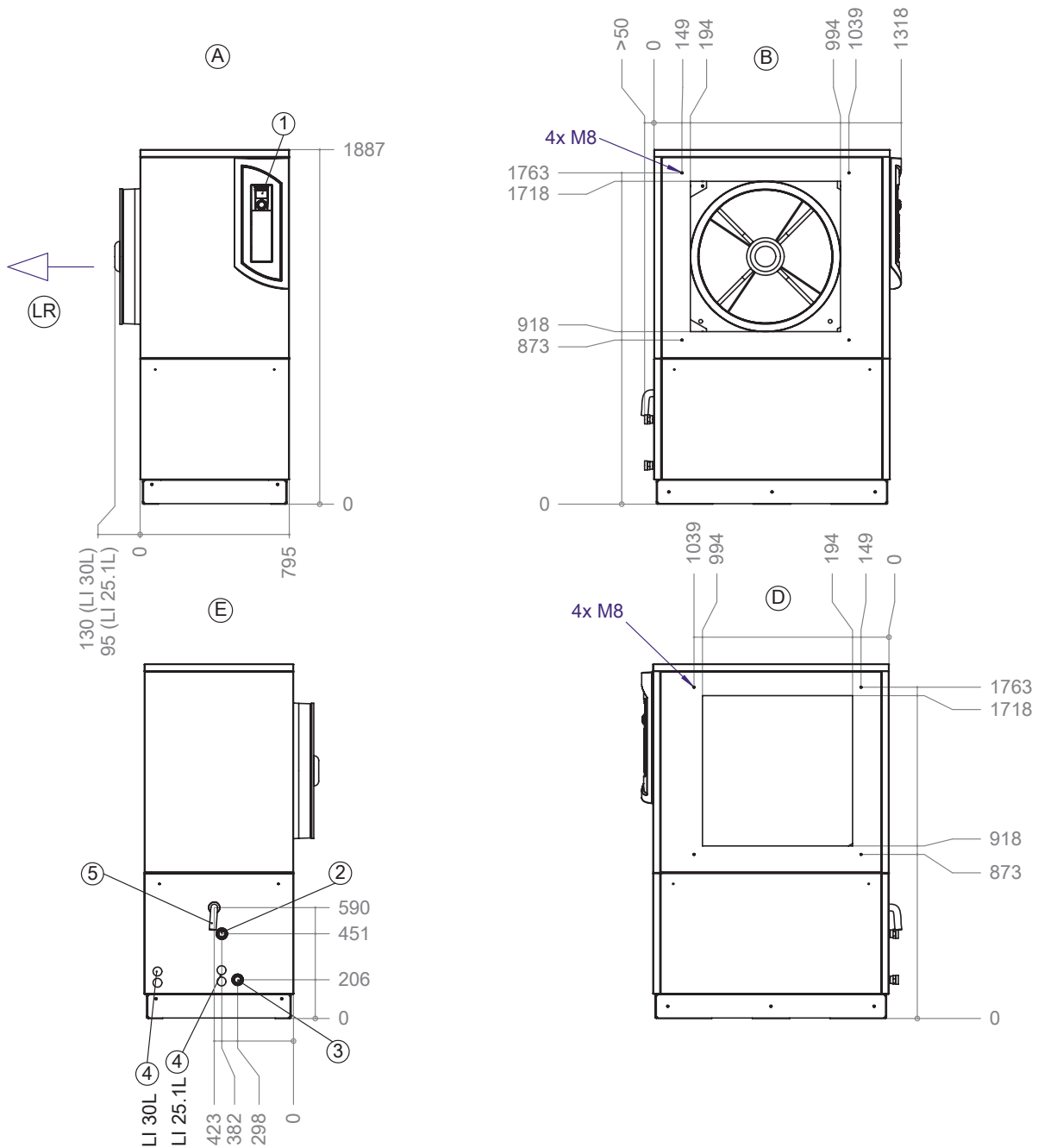
A	Vorderansicht
B	Seitenansicht von links
D	Seitenansicht von rechts
E	Rückansicht
LR	Luftrichtung

Pos.	Bezeichnung	Dim. LI 30
1	Bedienteil	
2	Heizwasser Austritt (Vorlauf)	R 6/4"
3	Heizwasser Eintritt (Rücklauf)	R 6/4"
4	Durchführungen für Elektro-/ Fühlerkabel	
5	Kondensatschlauch Ø i 30	Länge ab Gerät 1m



LI 30L

Maßbilder



Legende: DE819358c
Alle Maße in mm.

A	Vorderansicht
B	Seitenansicht von links
D	Seitenansicht von rechts
E	Rückansicht
LR	Luftrichtung

Pos.	Bezeichnung	Dim. LI 30L
1	Bedienteil	
2	Heizwasser Austritt (Vorlauf)	R 3/4"
3	Heizwasser Eintritt (Rücklauf)	R 3/4"
4	Durchführungen für Elektro-/ Fühlerkabel	
5	Kondensatschlauch Ø i 30	Länge ab Gerät 1m