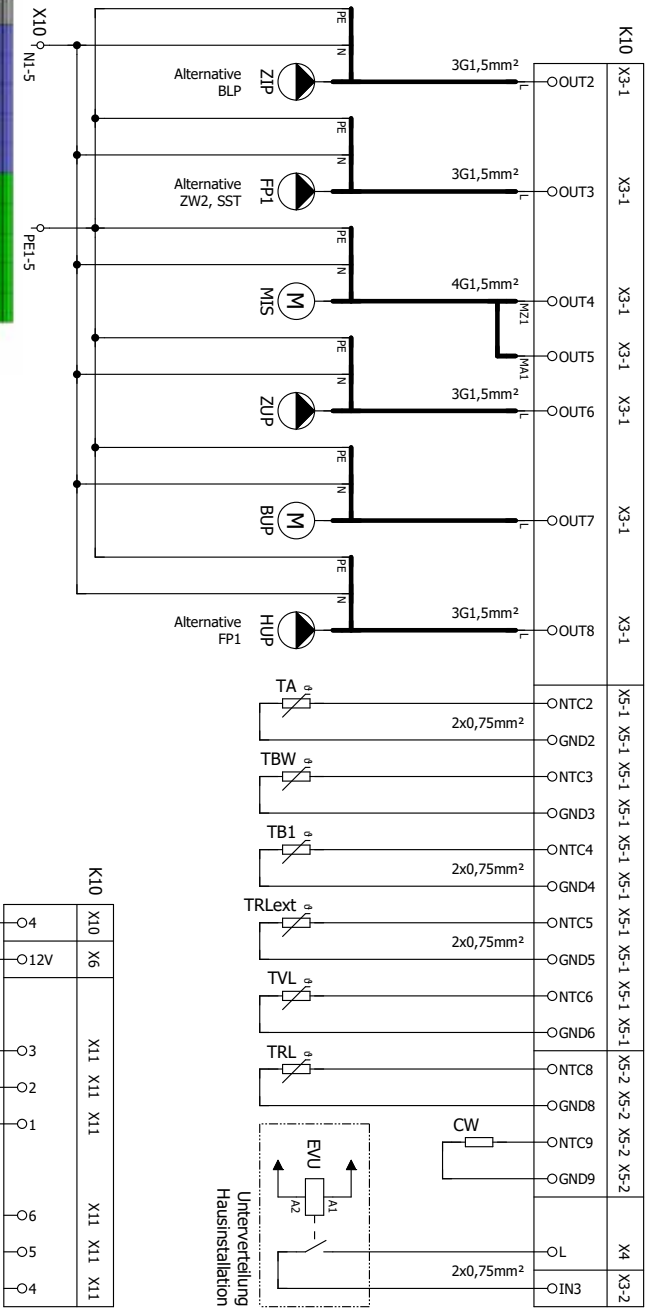
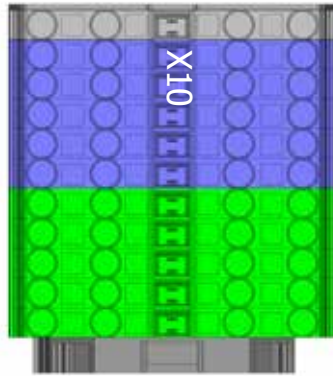
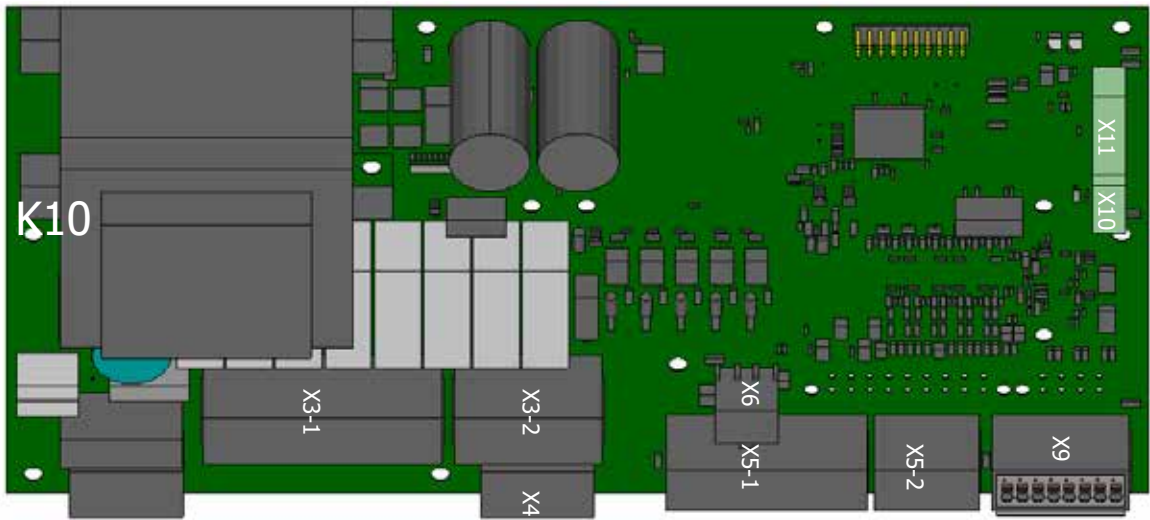




Klemmenplan 1/2

HSV...



ACHTUNG

Die abgebildeten Leitungsquerschnitte dienen nur als Hilfestellung für den Elektroinstallateur! Diese sind auf die regionalen Vorschriften und die Einsatzbedingungen abzustimmen (z.B. Kabellänge, Strombelastbarkeit, Umgebungstemperatur, Verlegart)!

DE 831218a

Schutzvermerk ISO 16016 beachten.



Klemmenplan 2/2

HSV...

DE 831218a

Betriebsmittel	Beschreibung	Verdrahtet
BLP	Trinkwarmwasser-Ladepumpe	
BUP	Trinkwarmwasser Umschaltventil	X
CW	Kodierwiderstand	X
EVU	Energieversorger-Kontakt; bei Freigabe geschlossen; Brücke wenn keine Sperrzeit	
FP1	Pumpe Mischkreis 1	
HUP	Heizkreisumwälzpumpe	X
K10	Reglerplatine; Achtung: I-max = 6,3A/230VAC	
K11	Bedienteil	X
MIS (MA1)	Lade-Entlade-Mischer 1 auf	
MIS (MZ1)	Lade-Entlade-Mischer 1 zu	
TA	Außentemperaturfühler	
TB1	Fühler Mischkreis 1	
TBW	Trinkwarmwasserfühler/-thermostat	X
TRL	Rücklauffühler	X
TRLext.	Externer Rücklauffühler	
TVL	Vorlauffühler	X
VBO	Sole Umwälzpumpe	
X10	Einspeisung Steuerung	
X20	Modbus Platine	X
X200	MOD-BUS	X
ZIP	Zirkulationspumpe	X
ZUP	Zusatzwälzpumpe	
ZW2/SST	Steuersignal zusätzlicher Wärmeerzeuger 2 (alternativ Sammelstörung)	

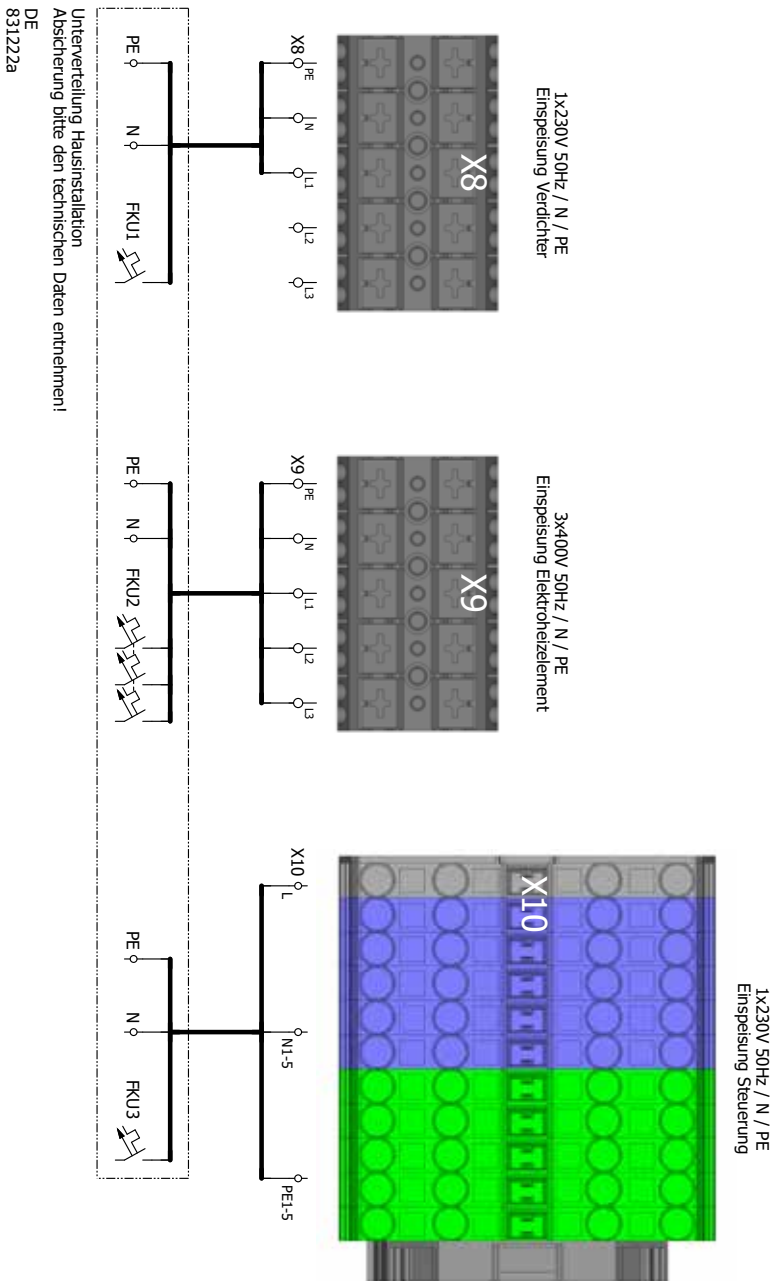
Schutzvermerk ISO 15016 beachten.



Klemmenplan Netzanschluß Wärmepumpe 1~230V + Elektroheizelement 3~400V

HS(D)V 9M1/3
HS(D)V 12.1M3

0	1	2	3	4	5	6	7	8	9
---	---	---	---	---	---	---	---	---	---



Betriebsmittel	Beschreibung
FKU1	Leitungsschutzschalter Verdichter
FKU2	Leitungsschutzschalter Elektroheizelement
FKU3	Leitungsschutzschalter Steuerung
X8	Anschlussklemme für Verdichter
X9	Anschlussklemme für Elektroheizelement
X10	Anschlussklemme für Steuerung

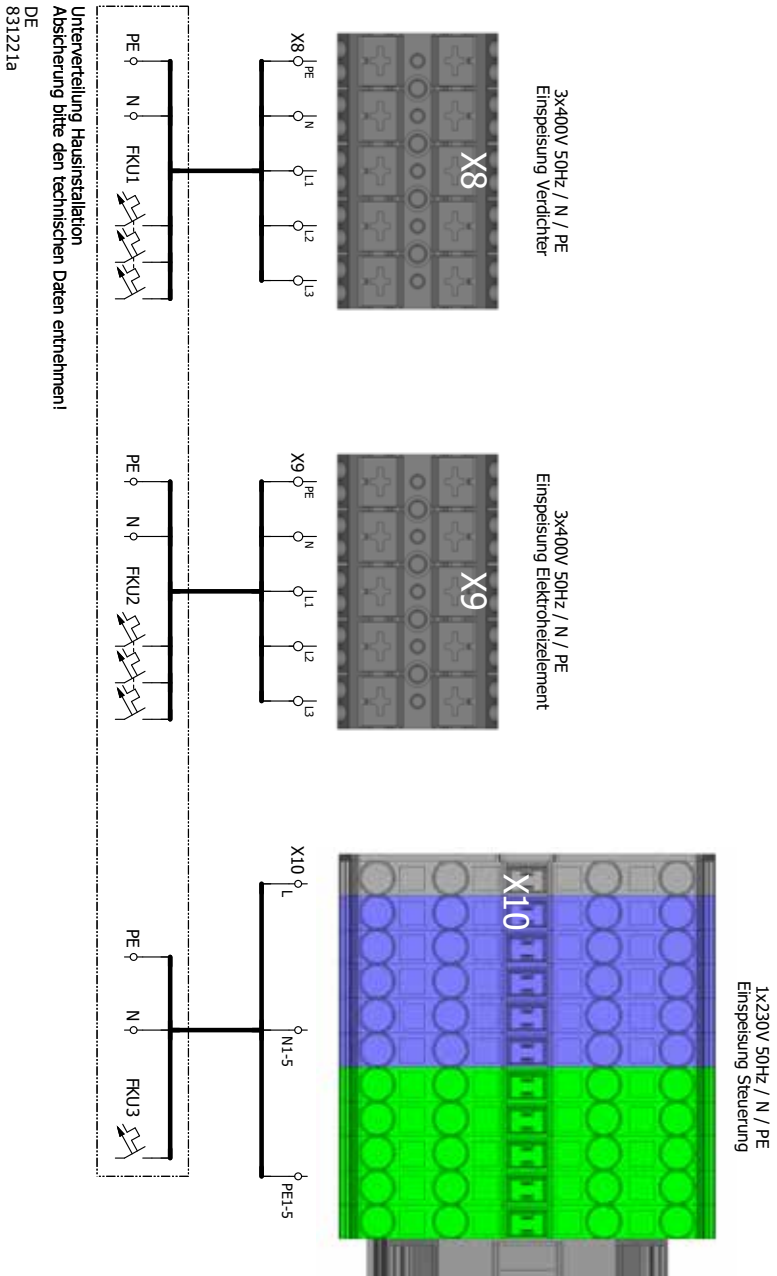
Schutzvermerk ISO 16016 beachten.



Klemmenplan Netzanschluß Wärmepumpe 3~400V + Elektroheizelement 3~400V

HS(D)V 12.1M3

0	1	2	3	4	5	6	7	8	9
---	---	---	---	---	---	---	---	---	---

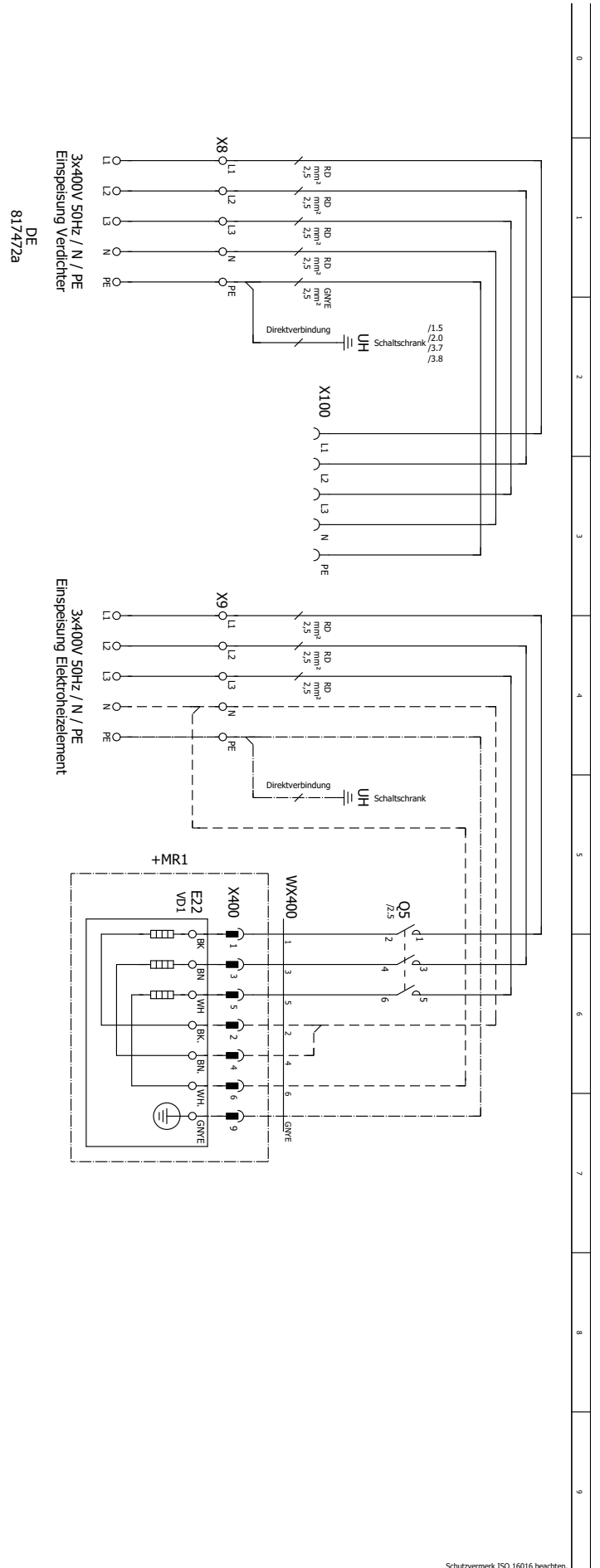


Betriebsmittel	Beschreibung
FKU1	Leitungsschutzschalter Verdichter
FKU2	Leitungsschutzschalter Elektroheizelement
FKU3	Leitungsschutzschalter Steuerung
X8	Anschlussklemme für Verdichter
X9	Anschlussklemme für Elektroheizelement
X10	Anschlussklemme für Steuerung

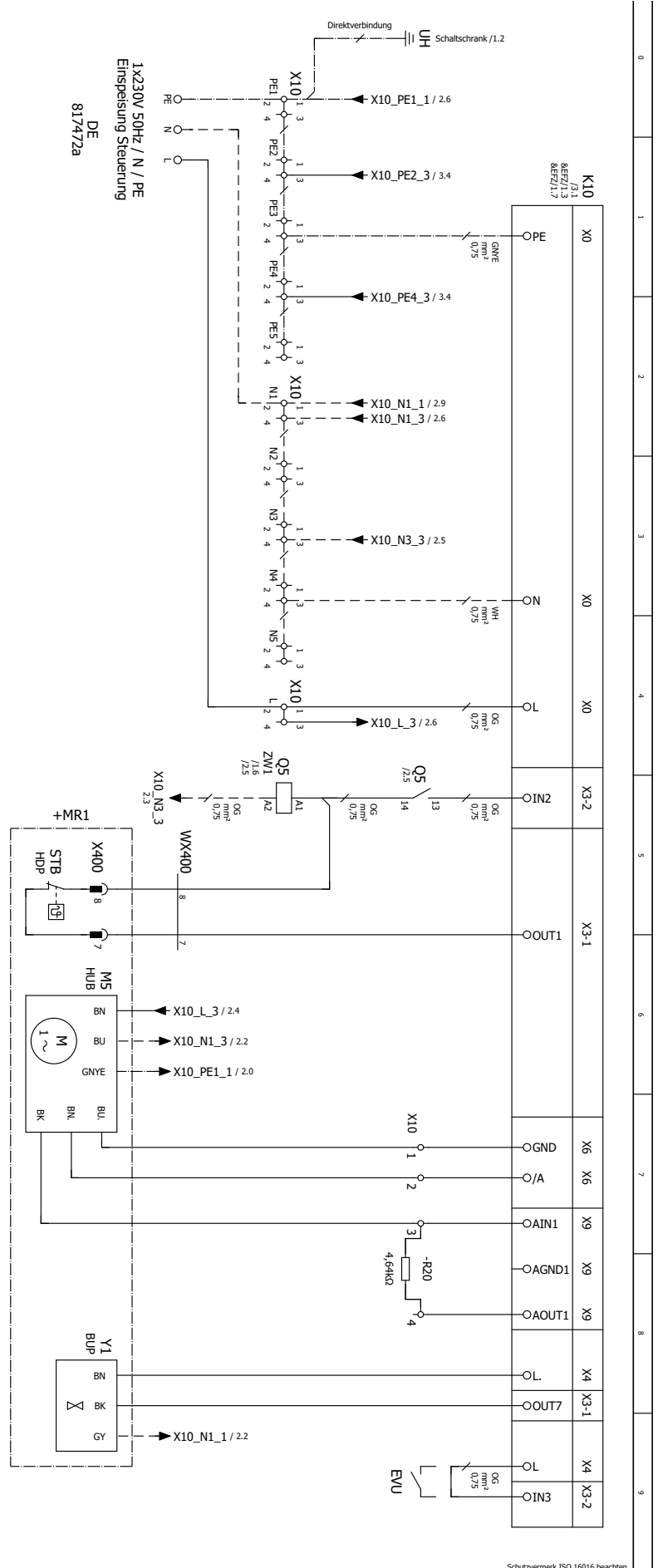


HSV...

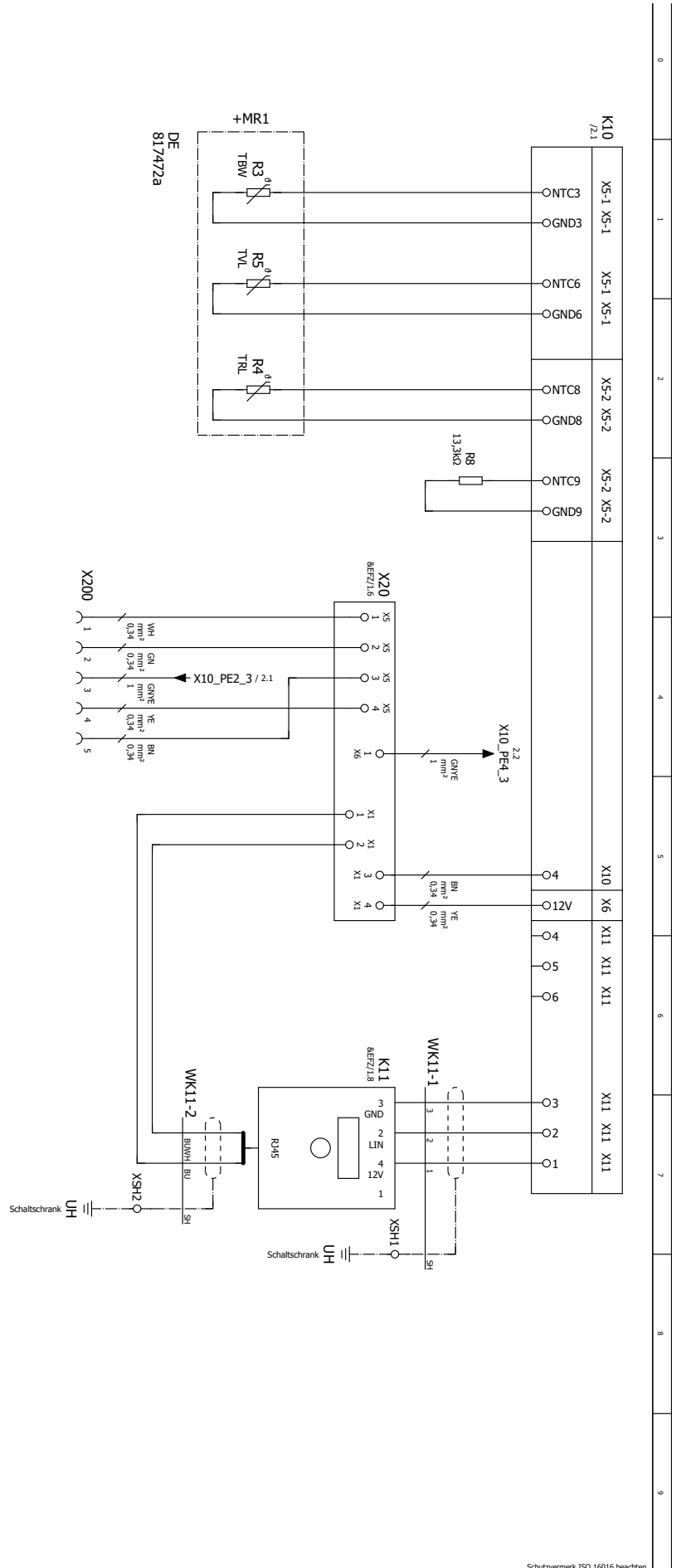
Stromlaufplan 1/4



Schutzvermerk ISO 15016 beachten.



Schutzmerk ISO 16016 beachten.



Schutzvermerk ISO 16016 beachten.



0	1	2	3	4	5	6	7	8	9
Betriebsmittel	Beschreibung								
E22	Elektroheizelement								
EVU	Energie Versorger Kontakt; bei Freigabe geschlossen; Brücke wenn keine Sperrzeit								
K10	Reglerplatine; Achtung: I-max = 6,3A/230VAC								
K11	Bedienteil								
M5	Heizungspumpe								
Q5	Schütz Elektroheizelement								
R3	Trinkwarmwasserfühler								
R4	Rücklauffühler								
R5	Vorlauffühler								
R9	Codier Widerstand; HDT6LWD 13,3kOhm; HDT9LWD 14,7kOhm								
STB	Temperaturabschaltung Elektroheizelement								
WK11-1	Anschlussleitung Bedienteil								
WK11-2	Anschlussleitung Bedienteil								
WX400	Anschlussleitung Elektroheizelement								
X8	Einspeisung Verdichter								
X9	Einspeisung Elektroheizelement								
X10	Einspeisung Steuerung								
X20	Modbus Platine								
X100	Versorgung Verdichter								
X200	MOD-BUS								
X300	Versorgung Steuerung								
X400	Einspeisung Elektroheizelement								
XSE	Sensorcard								
XSH	Schirmklemme Bedienteil								
Y1	Trinkwarmwasserventil								
+MR1	Maschinenraum								

Sch#Normenk ISO 16016 beachten