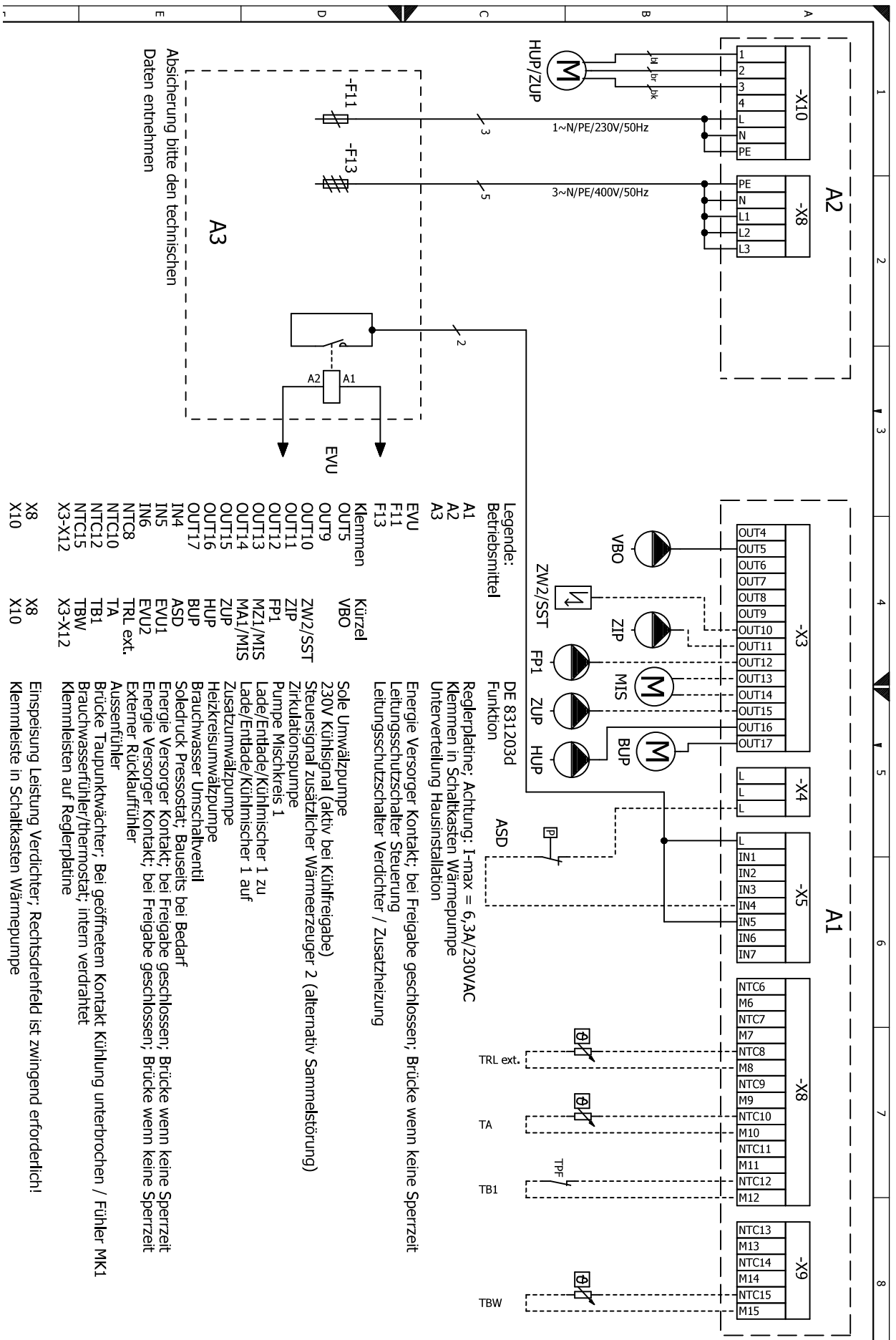




# Klemmenplan

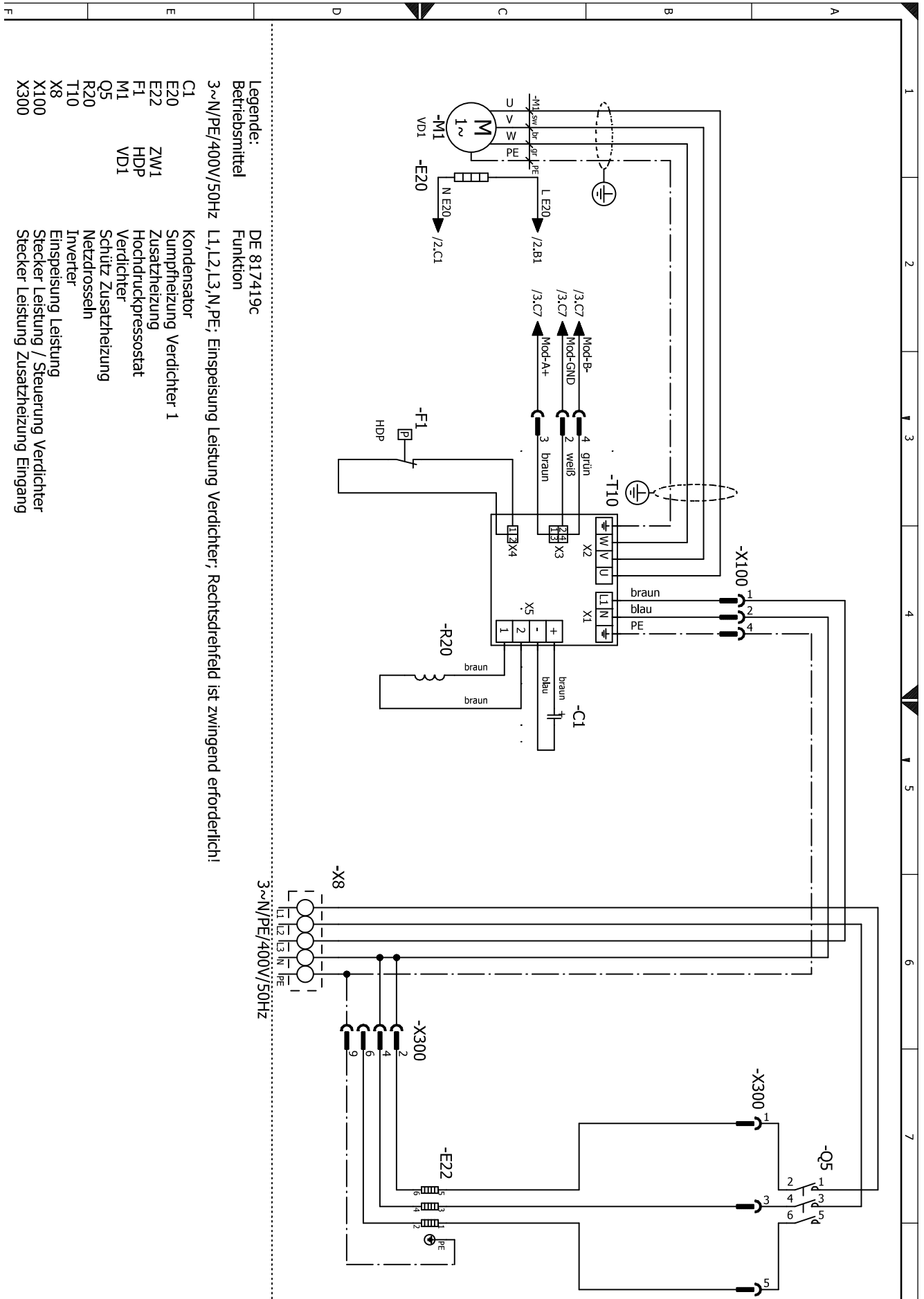
# WZSV 62(H)(K)3M – WZSV 92(H)(K)3M





# Stromlaufplan 1/3

# WZSV 62(H)(K)3M – WZSV 92(H)(K)3M



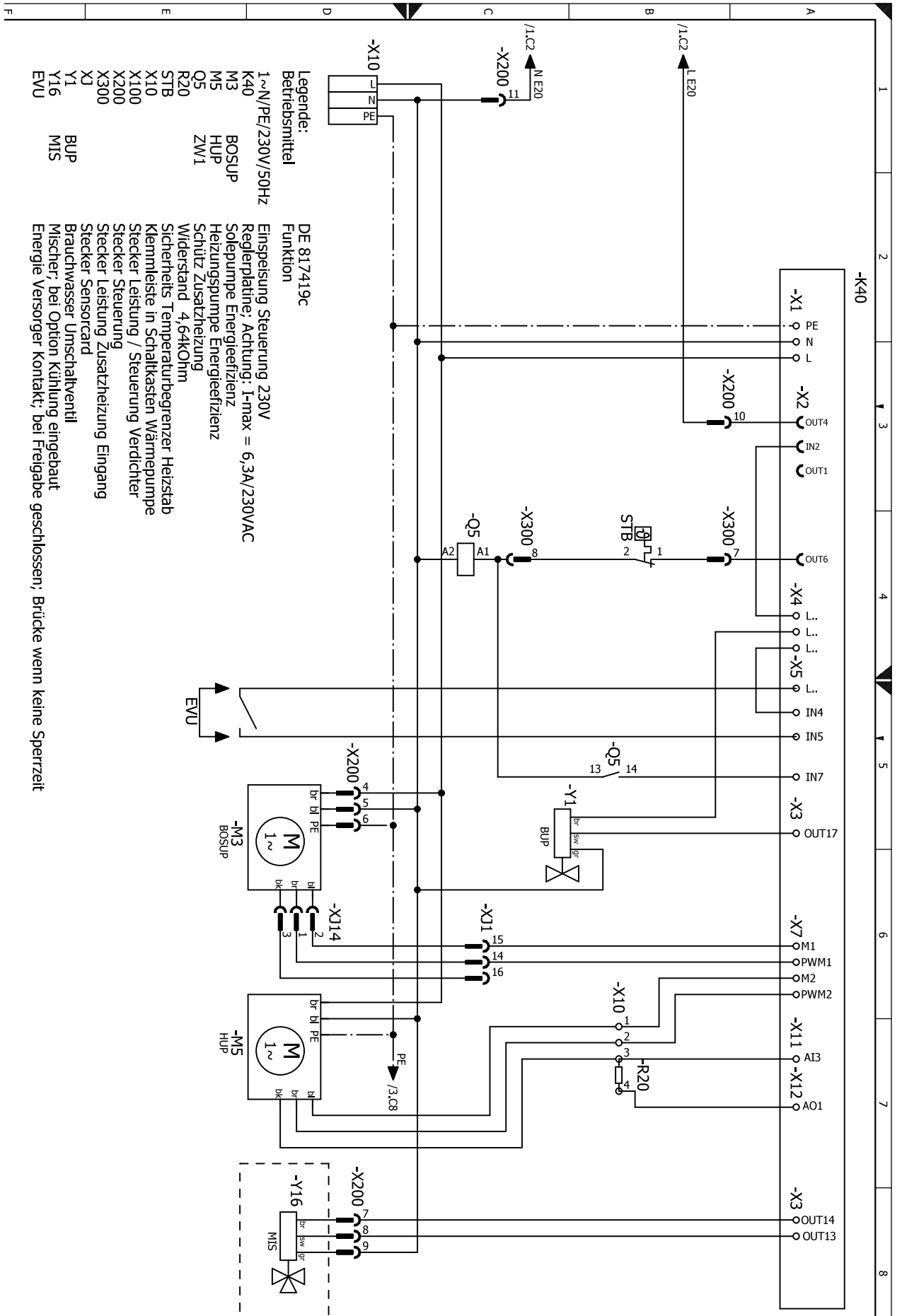
Legende: DE 817419c  
 Betriebsmittel Funktion  
 3~N/PE/400V/50Hz L1,L2,L3,N,PE; Einspeisung Leistung Verdichter; Rechtsdrehfeld ist zwingend erforderlich!

- C1 Kondensator
- E20 Summpfheizung Verdichter 1
- E22 Zusatzheizung
- F1 Hochdruckpressostat
- M1 Verdichter
- O5 Schutz Zusatzheizung
- R20 Netzdrrosseln
- T10 Inverter
- X8 Einspeisung Leistung
- X100 Stecker Leistung / Steuerung Verdichter
- X300 Stecker Leistung Zusatzheizung Eingang



# WZSV 62(H)(K)3M – WZSV 92(H)(K)3M

# Stromlaufplan 2/3





# Stromlaufplan 3/3

# WZSV 62(H)(K)3M – WZSV 92(H)(K)3M

