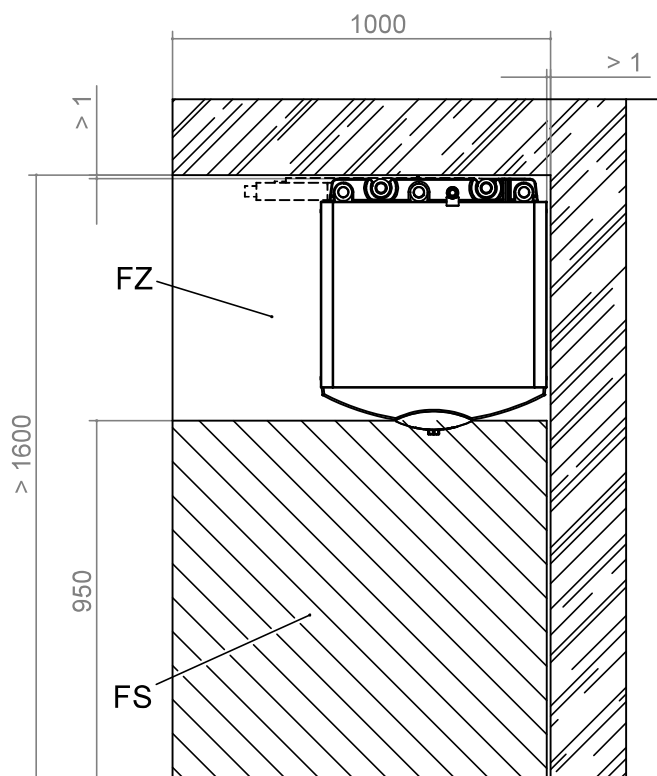
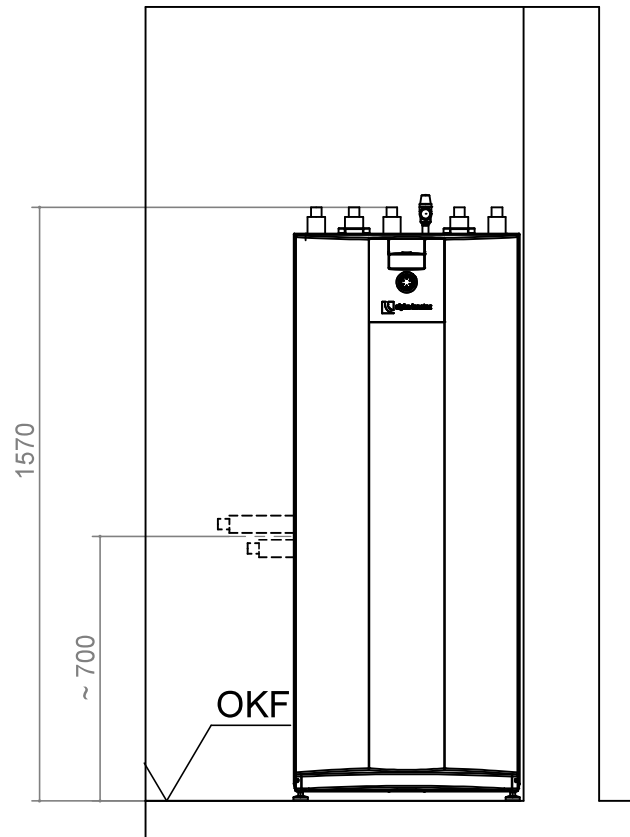




SWCV 62(H)(K)3 – SWCV 162(H)(K)3

Aufstellungsplan 1

V1



Legende: DE819452

Alle Maße in mm.

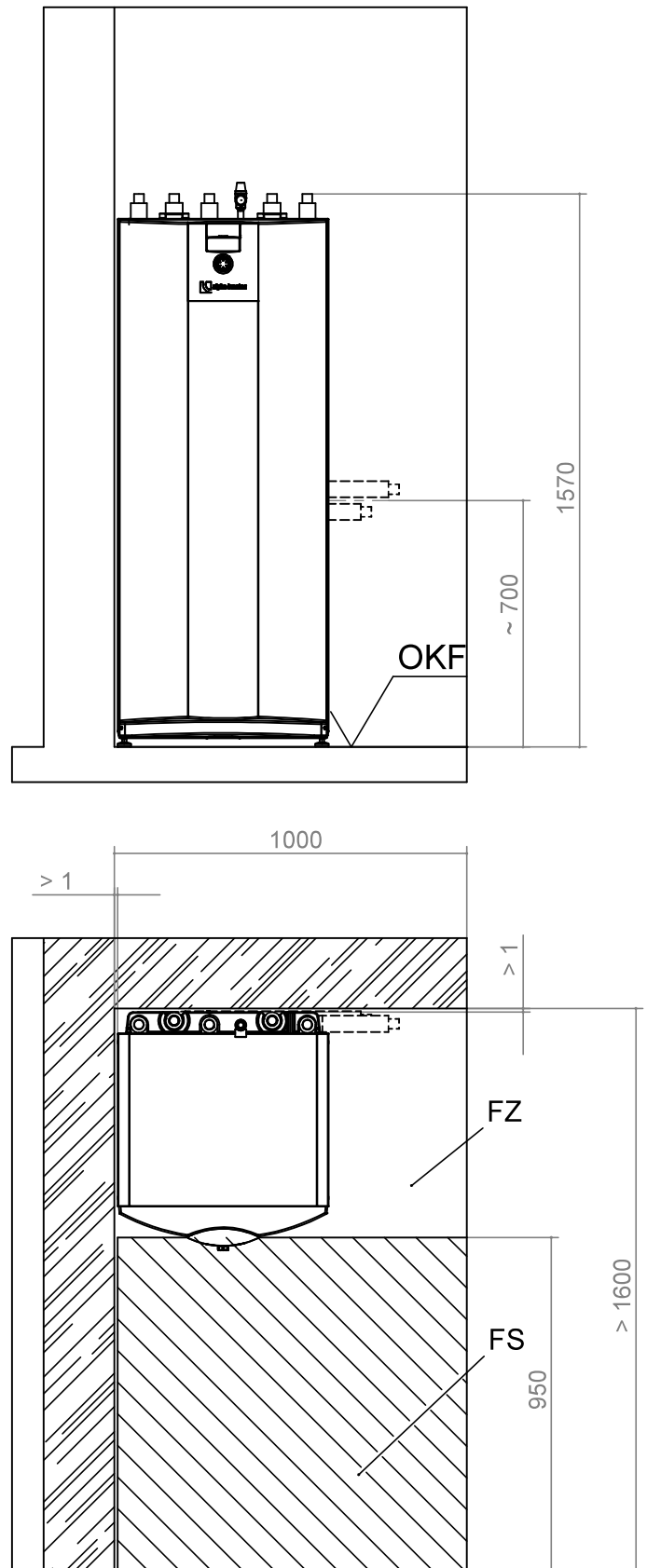
V1	Version 1	FS	Freiraum für Servicezwecke
OKF	Oberkante Fertigfußboden	FZ	Freiraum für funktionsnotwendiges Zubehör



Aufstellungsplan 2

SWCV 62(H)(K)3 – SWCV 162(H)(K)3

V2



Legende: DE819452

Alle Maße in mm.

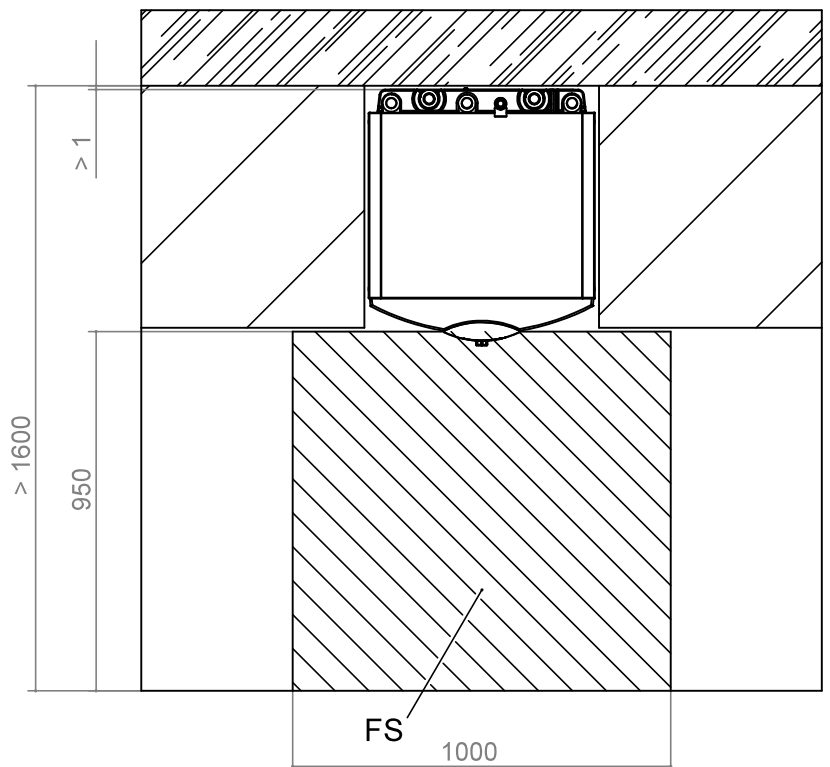
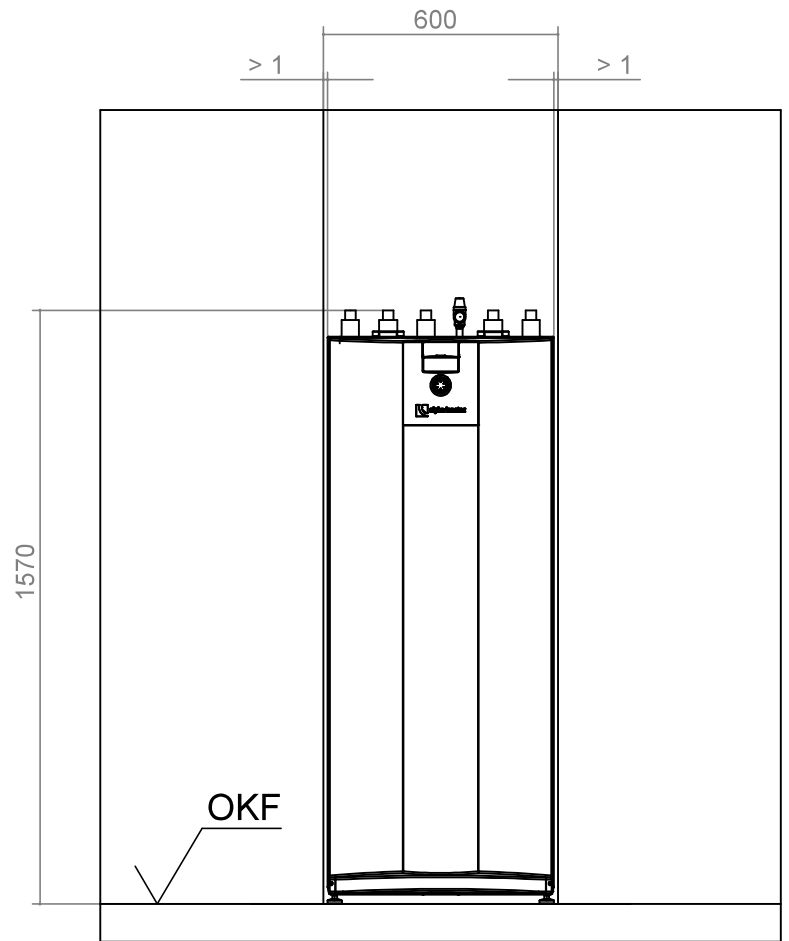
V2	Version 2	FS	Freiraum für Servicezwecke
OKF	Oberkante Fertigfussboden	FZ	Freiraum für funktionsnotwendiges Zubehör



SWCV 62(H)(K)3 – SWCV 162(H)(K)3

Aufstellungsplan 3

V3



Legende: DE819452

Alle Maße in mm.

V3 | Version 3

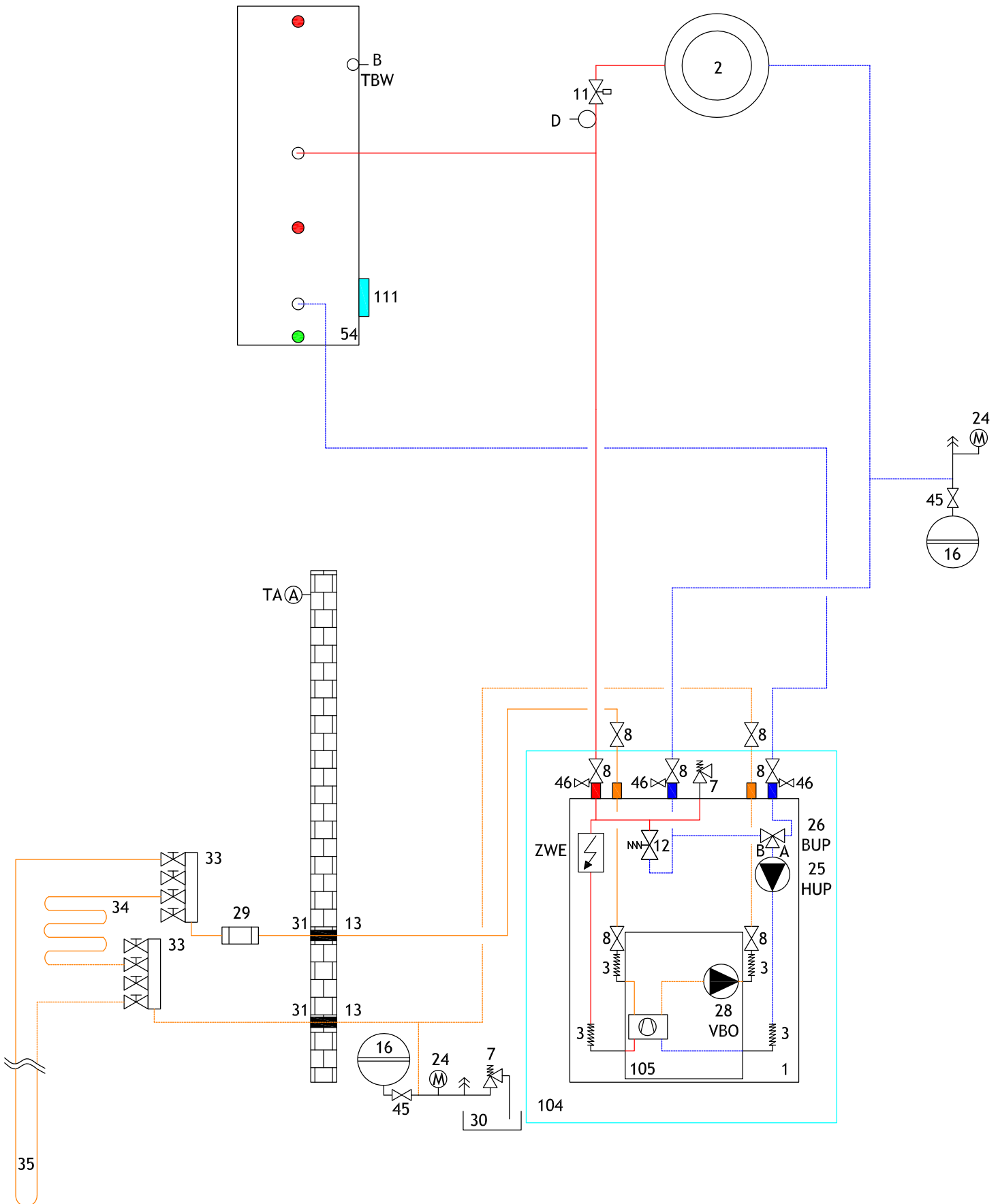
OKF | Oberkante Fertigfußboden

FS | Freiraum für Servicezwecke



Hydraulische Einbindung (Heizen)

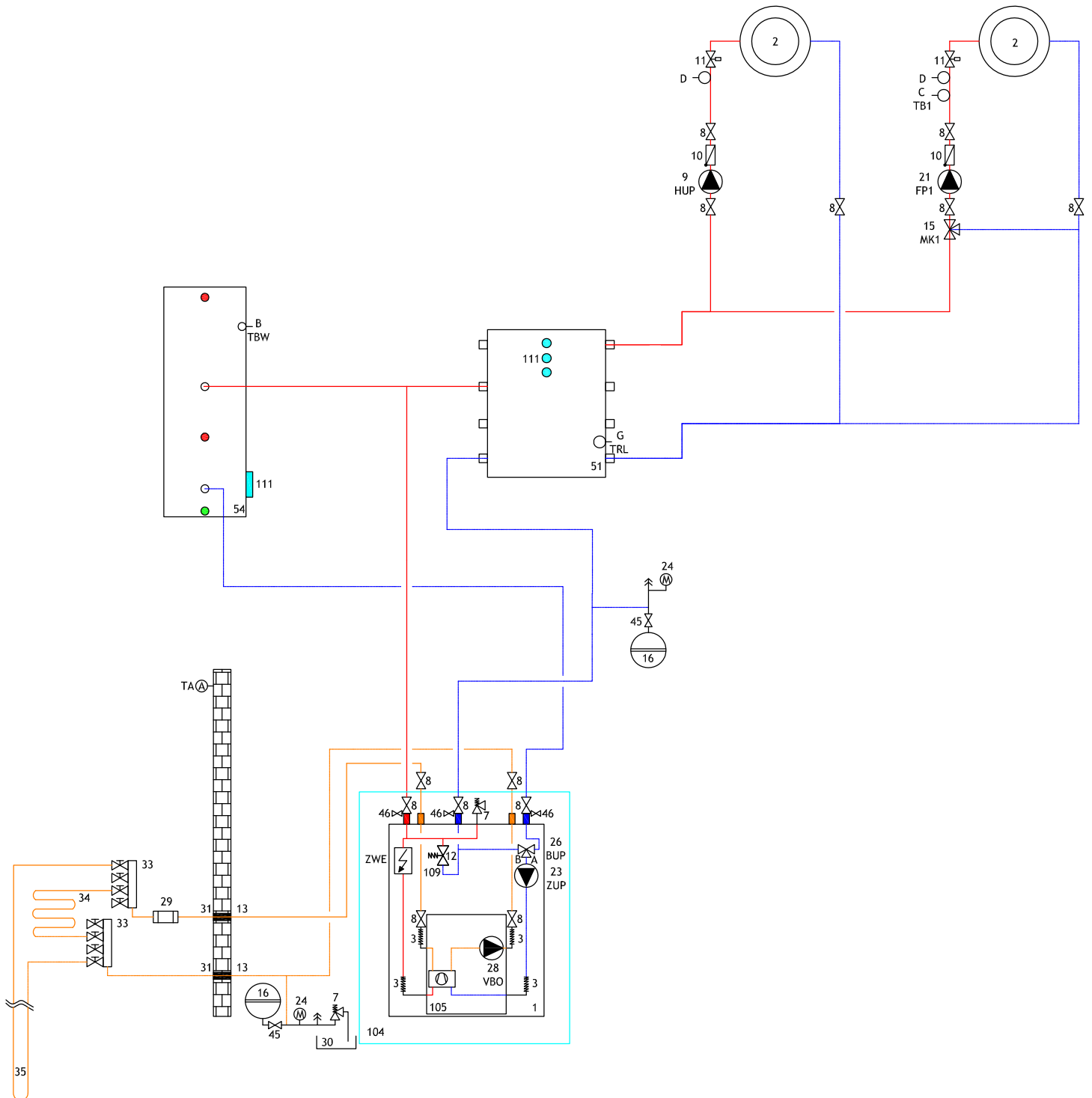
Gerätevariante H





Gerätevariante H

mit Trennpufferspeicher





Hydraulische Einbindung (Kühlung)

Gerätevariante K

