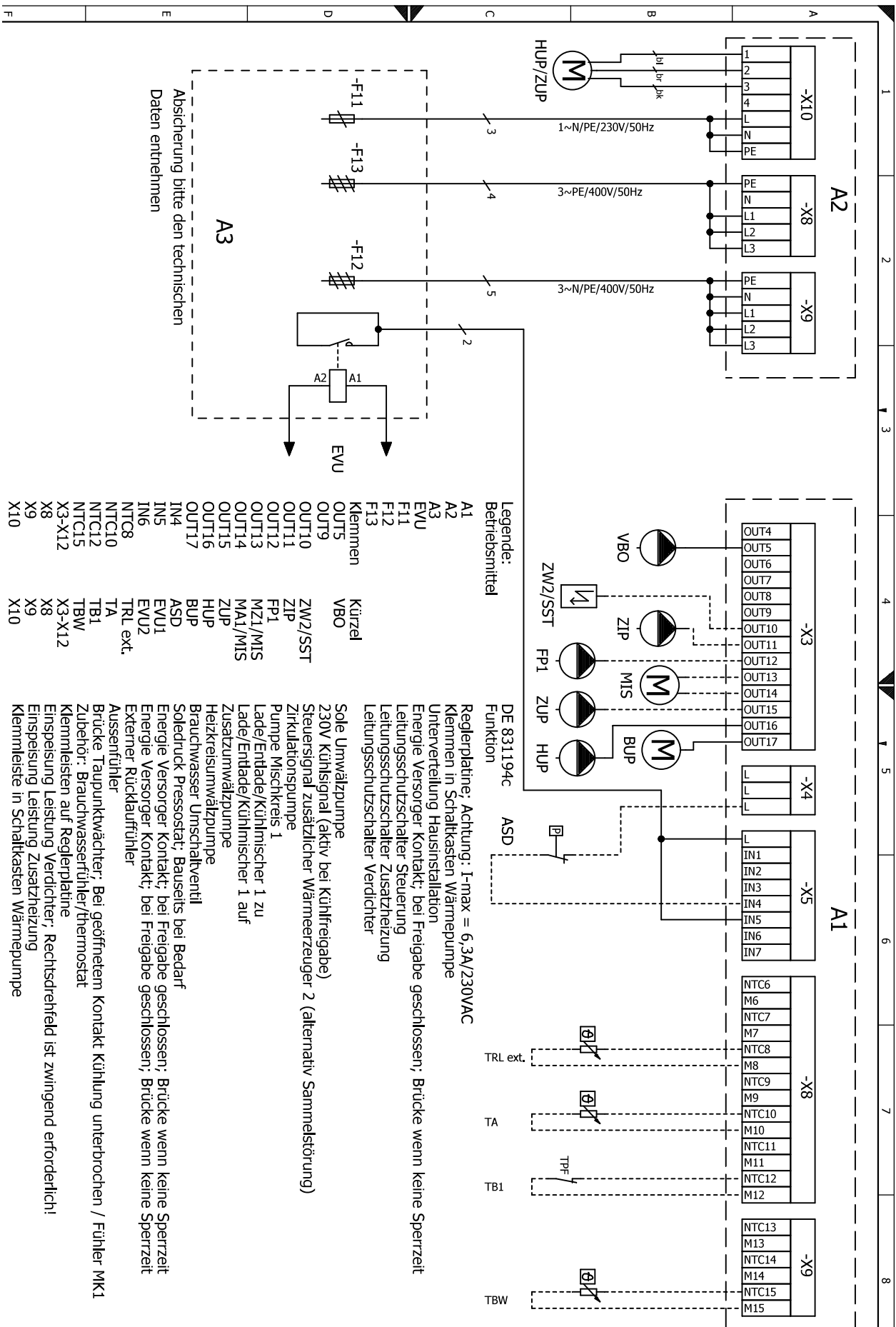




# SWC 42(H)(K)3 – SWC 192(H)(K)3

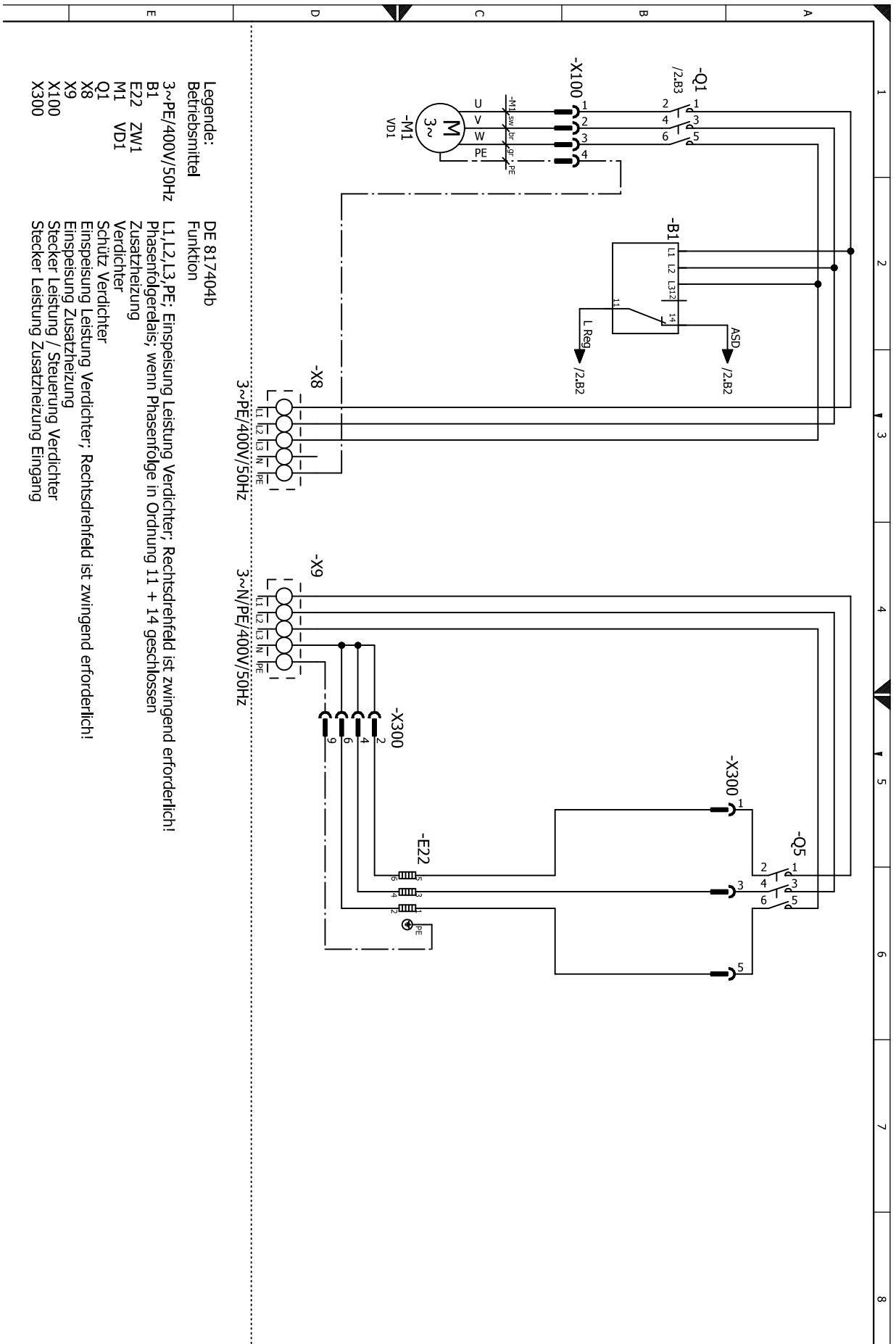
# Klemmenplan





# Stromlaufplan 1/3

# SWC 42(H)(K)3 – SWC 82(H)(K)3

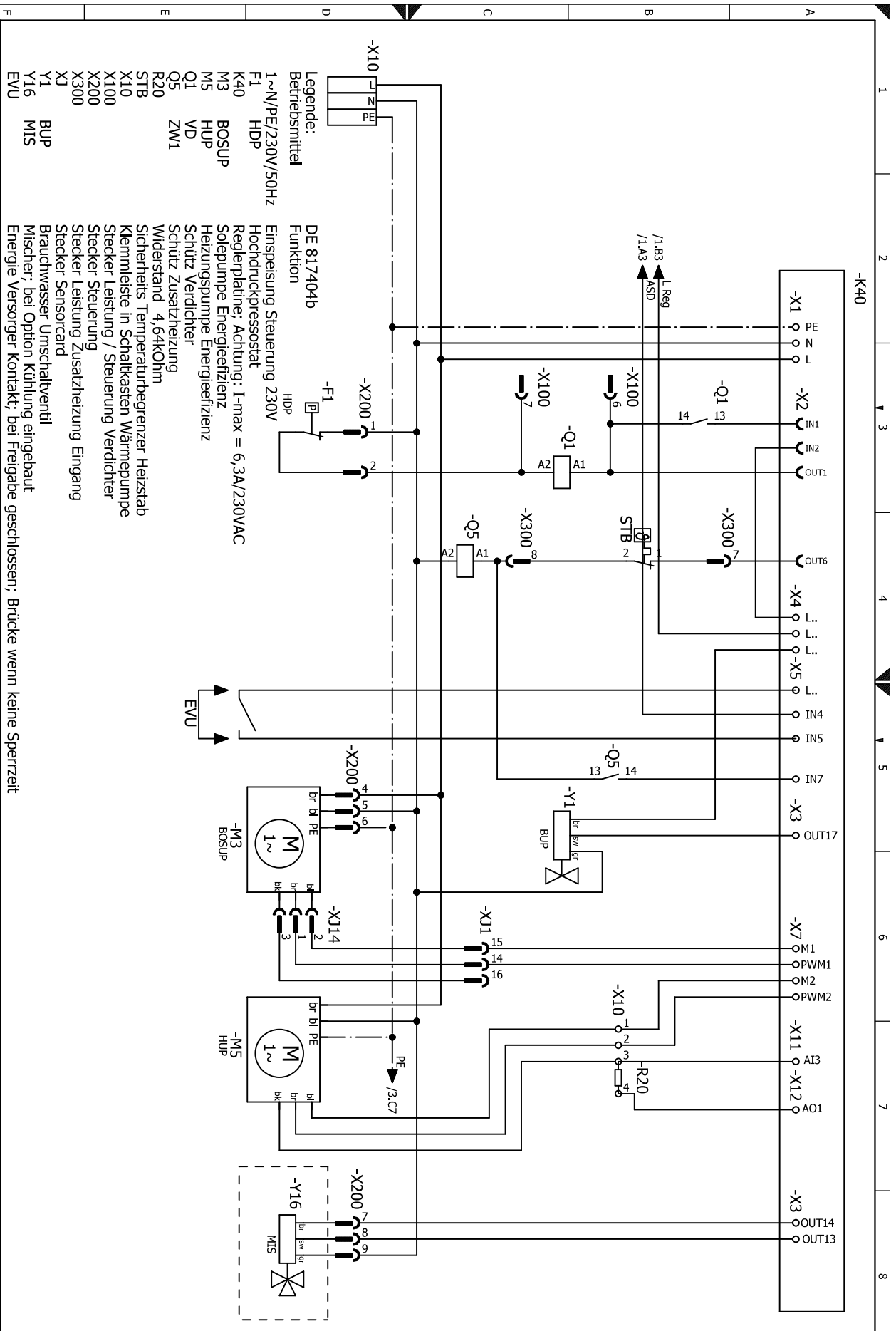


- Legende: DE 817404b  
 Betriebsmittel Funktion  
 3~PE/400V/50Hz L1,L2,L3,PE; Einspeisung Leistung Verdichter; Rechtsdrehfeld ist zwingend erforderlich!  
 B1 Phasenfolge Relais; wenn Phasenfolge in Ordnung I1 + I4 geschlossen  
 E22 ZW1 Zusatzheizung  
 M1 VD1 Verdichter  
 O1 Schutz Verdichter  
 X8 Einspeisung Leistung Verdichter; Rechtsdrehfeld ist zwingend erforderlich!  
 X9 Einspeisung Zusatzheizung  
 X100 Stecker Leistung / Steuerung Verdichter  
 X300 Stecker Leistung / Zusatzheizung Eingang



# SWC 42(H)(K)3 – SWC 82(H)(K)3

# Stromlaufplan 2/3





# Stromlaufplan 3/3

# SWC 42(H)(K)3 – SWC 82(H)(K)3

