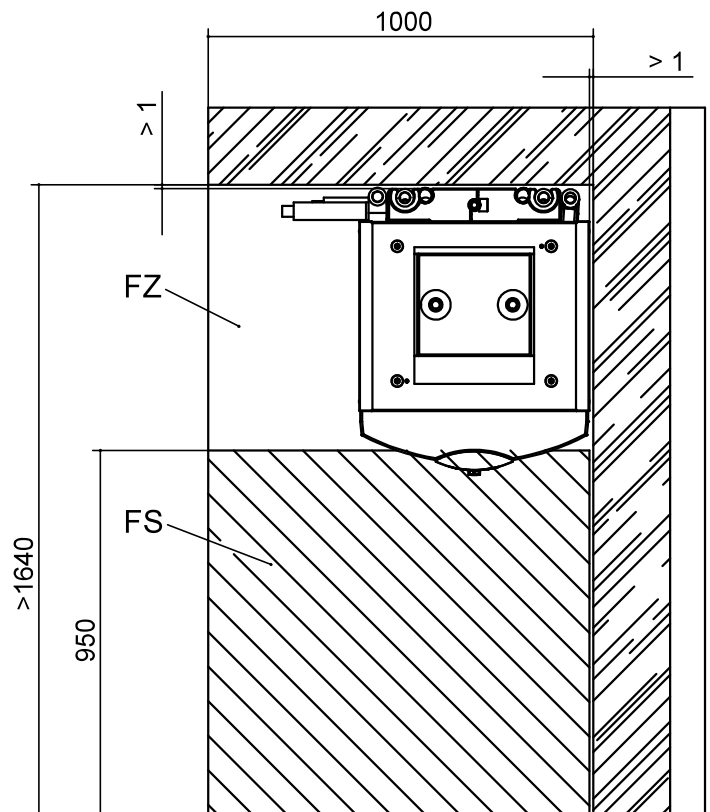
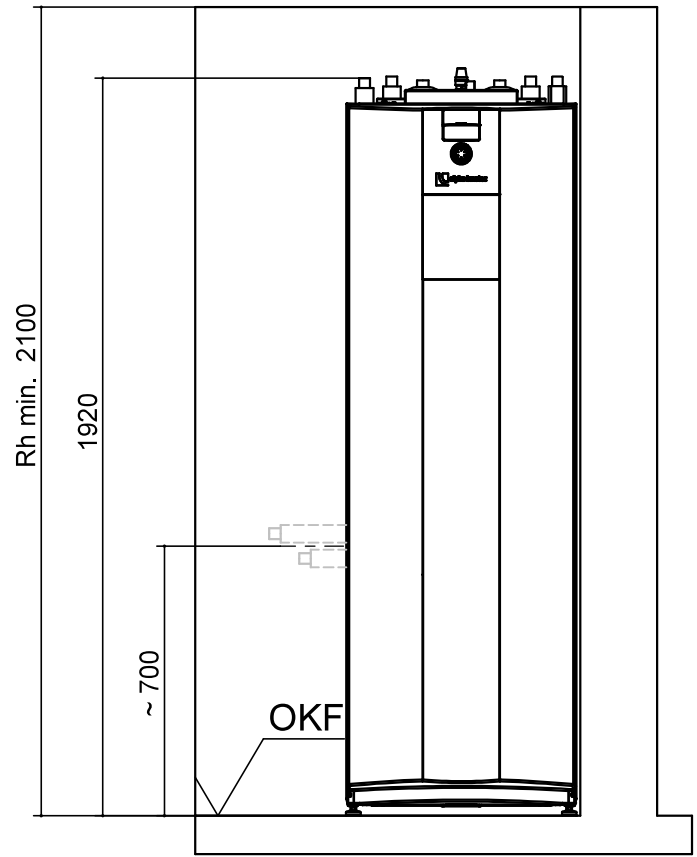




WZSV 62(H)(K)3M – WZSV 162(H)(K)3M

Aufstellungsplan 1

V1



Legende: DE819448

Alle Maße in mm.

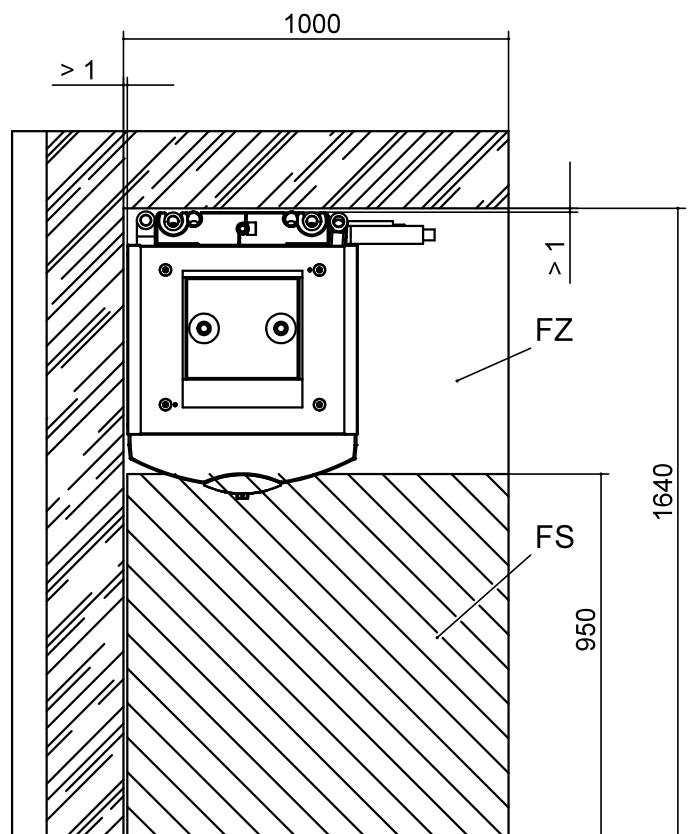
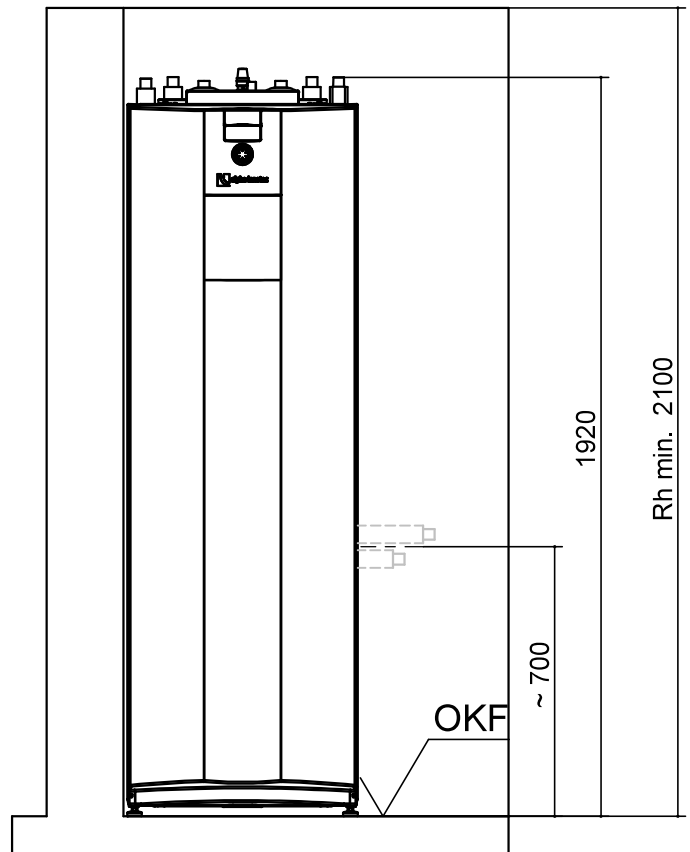
V1	Version 1
FS	Freiraum für Servicezwecke
FZ	Freiraum für funktionsnotwendiges Zubehör
OKF	Oberkante Fertigfußboden
Rh min.	Raumhöhe Minimum



Aufstellungsplan 2

V2

WZSV 62(H)(K)3M – WZSV 162(H)(K)3M



Legende: DE819448

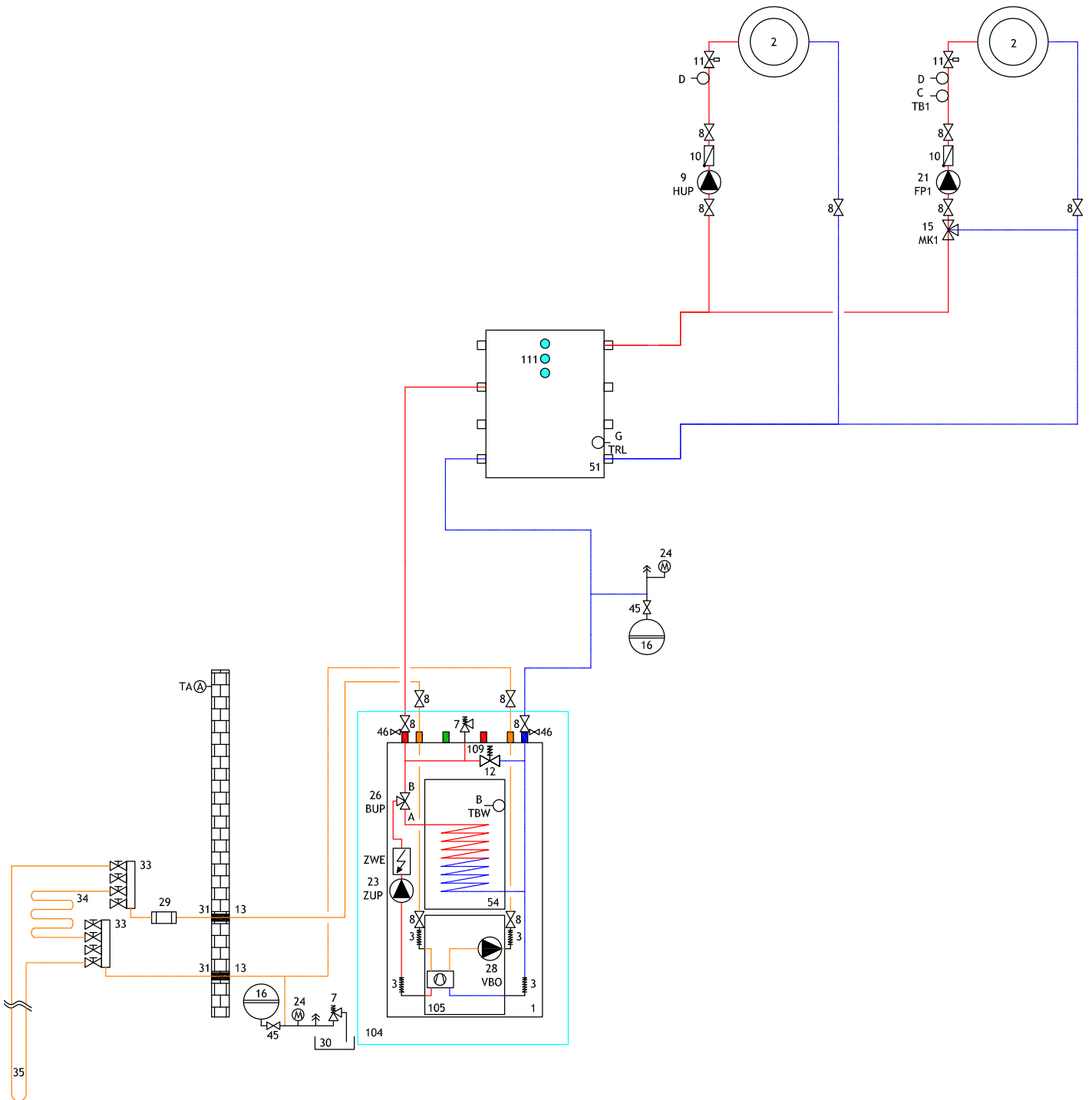
Alle Maße in mm.

V2	Version 2
FS	Freiraum für Servicezwecke
FZ	Freiraum für funktionsnotwendiges Zubehör
OKF	Oberkante Fertigfußboden
Rh min.	Raumhöhe Minimum



Gerätevariante H

mit Trennpufferspeicher





Hydraulische Einbindung (Kühlung)

Gerätevariante K

