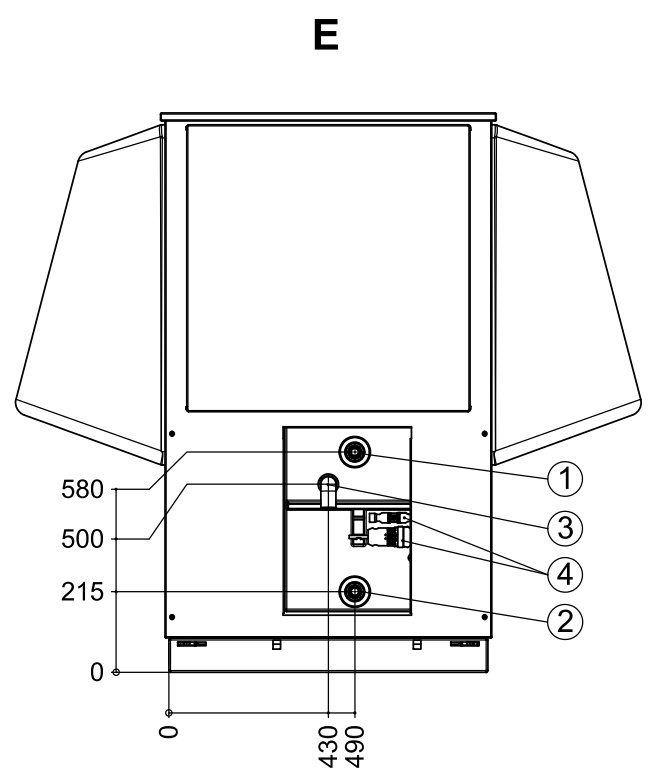
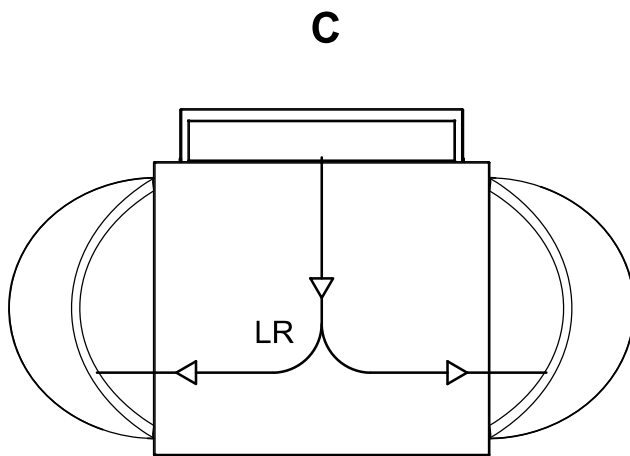
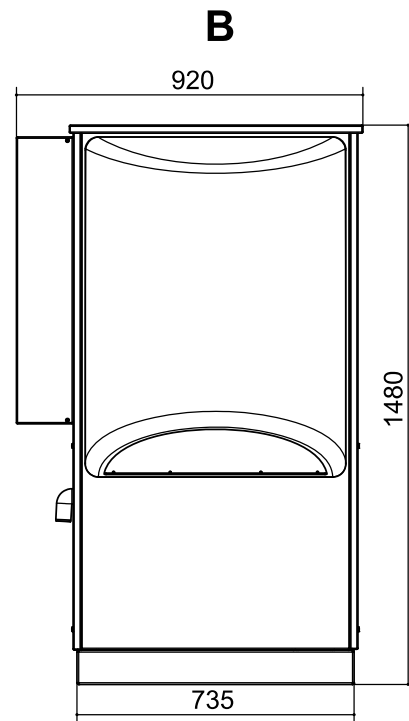
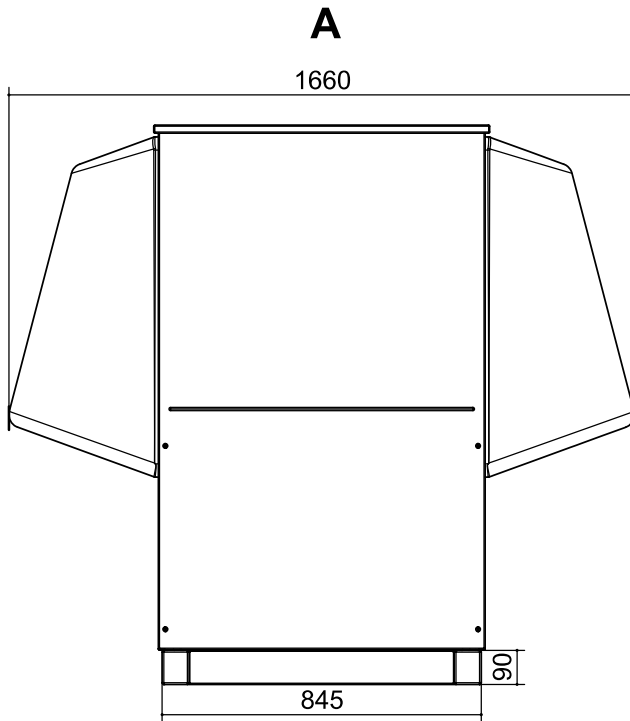




# Maßbild 1

LAVS



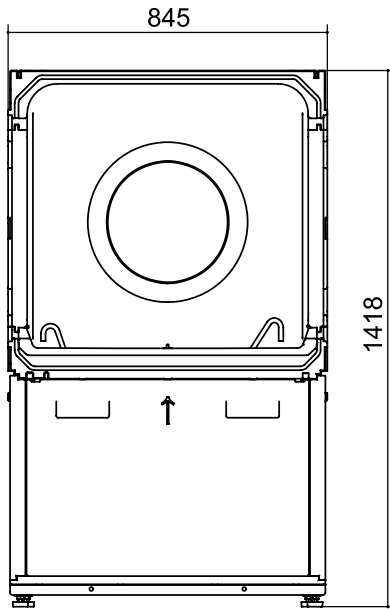
Legende: D819507-1  
Alle Maße in mm.

Pos.	Bezeichnung
A	Vorderansicht
B	Seitenansicht von links
C	Draufsicht
E	Rückansicht ohne Verrohrung
LR	Luftrichtung

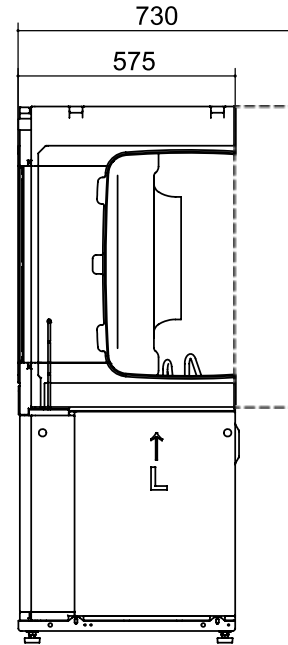
Pos.	Bezeichnung	Dim. 8kW	Dim. 12kW
1	Heizwasser Austritt (Vorlauf)	G 1" Außengewinde	G 5/4" Außengewinde
2	Heizwasser Eintritt (Rücklauf)	G 1" Außengewinde	G 5/4" Außengewinde
3	Kondensatablauf HT-Rohr	DN40	DN40
4	Stecker für Last- und Modbuskabel	---	---



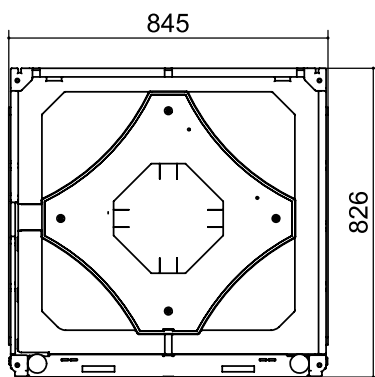
**A1**



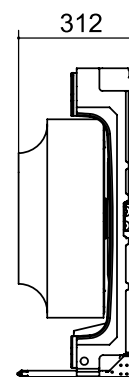
**B1**



**A2**



**B2**



Legende: D819507-2

Alle Maße in mm.

Pos.	Bezeichnung
A1	Wärmepumpenmodul Vorderansicht
B1	Wärmepumpenmodul Seitenansicht von links
A2	Ventilatormodul Vorderansicht
B2	Ventilatormodul Seitenansicht von links