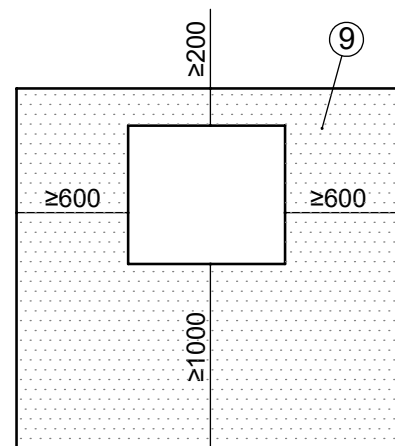
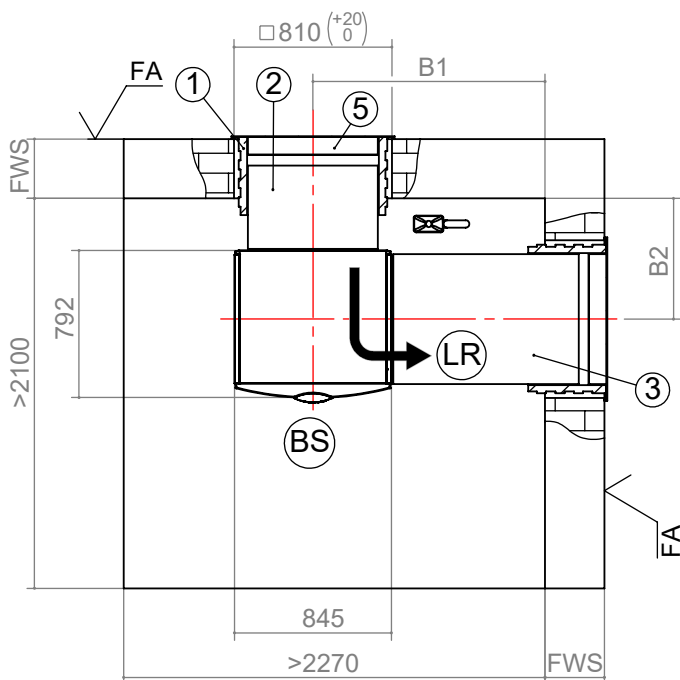
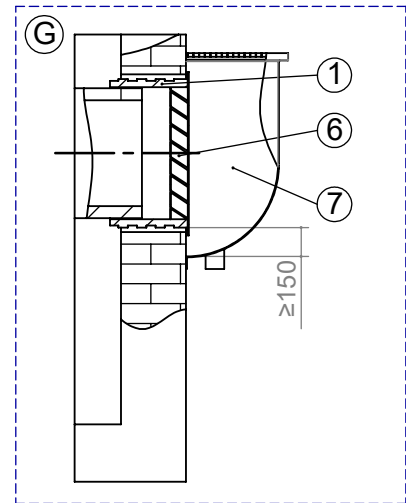
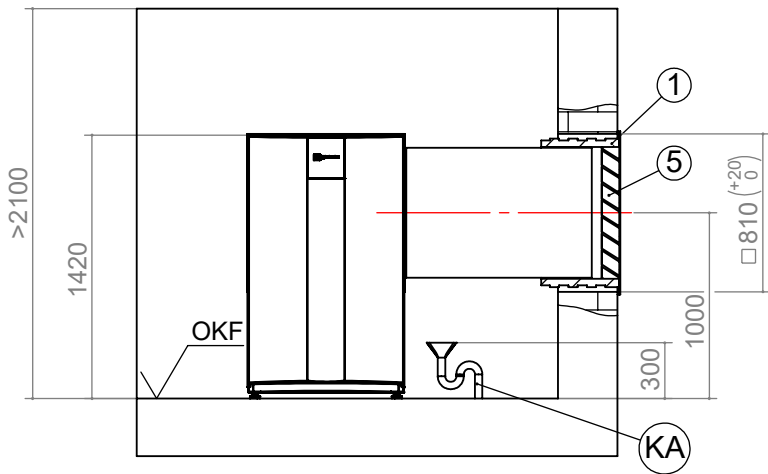




Aufstellungspläne

V1



Pos.	Bezeichnung	Maß
B1	Bei Fertigwandstärke 240 bis 320	1330
	Bei Fertigwandstärke 320 bis 400	1250
B2	Bei Fertigwandstärke 240 bis 320	730
	Bei Fertigwandstärke 320 bis 400	650

Legende: 819471

Technische Änderungen vorbehalten. Alle Maße in mm.

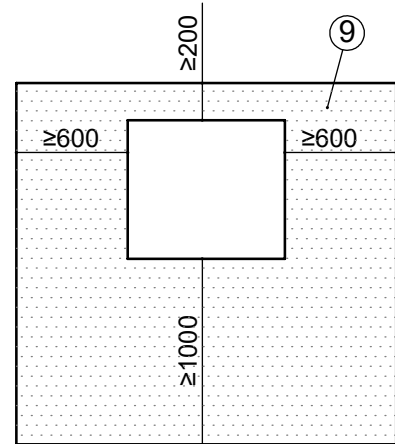
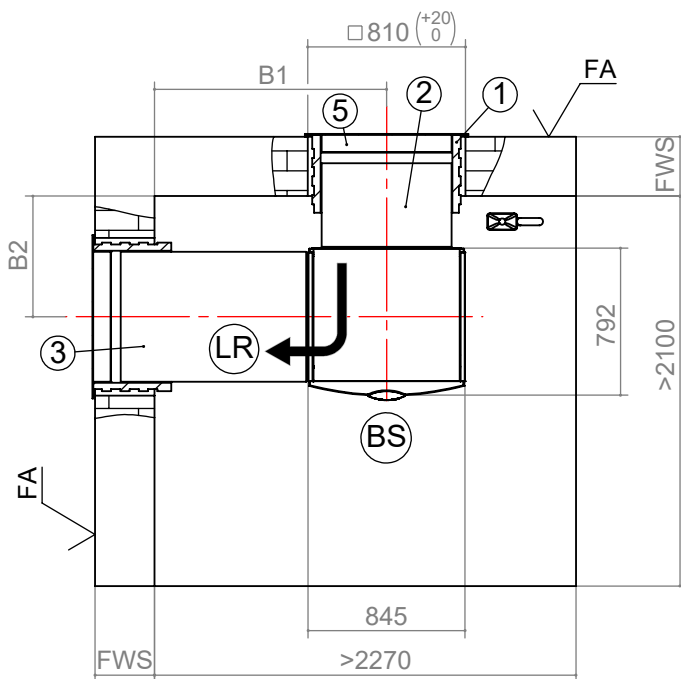
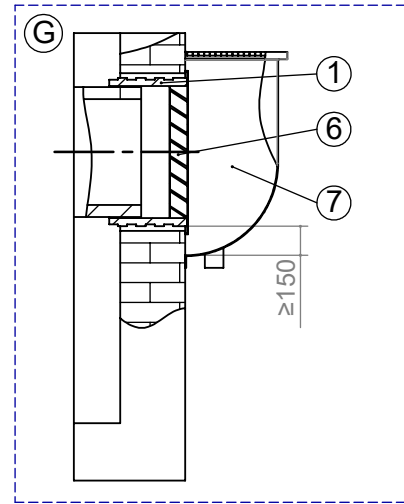
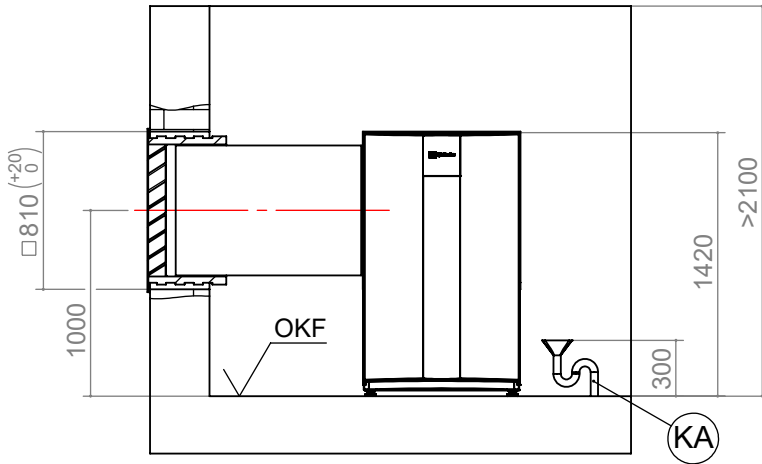
V1	Version 1
OKF	Oberkante Fertigfußboden
FA	Fertigaußenfassade
LR	Luftrichtung
BS	Bedienseite
FWS	Fertigwandstärke
KA	Kondensatablauf
G	Schnitt Einbau im Lichtschacht

Pos.	Bezeichnung
1	Zubehör: Wanddurchführung 800x800x420
2	Zubehör: Luftkanal 700x700x450
3	Zubehör: Luftkanal 700x700x1000
5	Einbau über Erdgleiche Zubehör: Wetterschutzgitter 845x850
6	Einbau im Lichtschacht Zubehör: Regenschutzgitter 845x850
7	Bauseits: Lichtschacht mit Wasserablauf min. freier Querschnitt 0,6m ²
9	Mindestabstände für Servicezwecke: Wenn Abstände bis auf das Mindestmaß reduziert werden, muss man die Luftkanäle einkürzen. Dies hat eine erhebliche Erhöhung des Schalldruckpegels zur Folge!



Aufstellungspläne

V2



Pos.	Bezeichnung	Maß
B1	Bei Fertigwandstärke 240 bis 320	1330
	Bei Fertigwandstärke 320 bis 400	1250
B2	Bei Fertigwandstärke 240 bis 320	730
	Bei Fertigwandstärke 320 bis 400	650

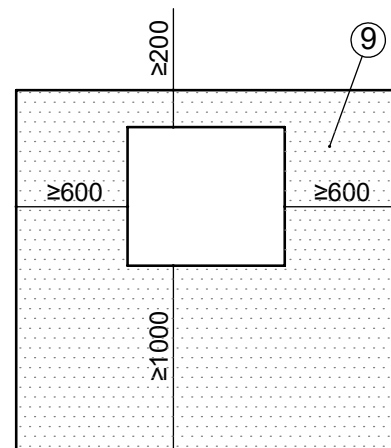
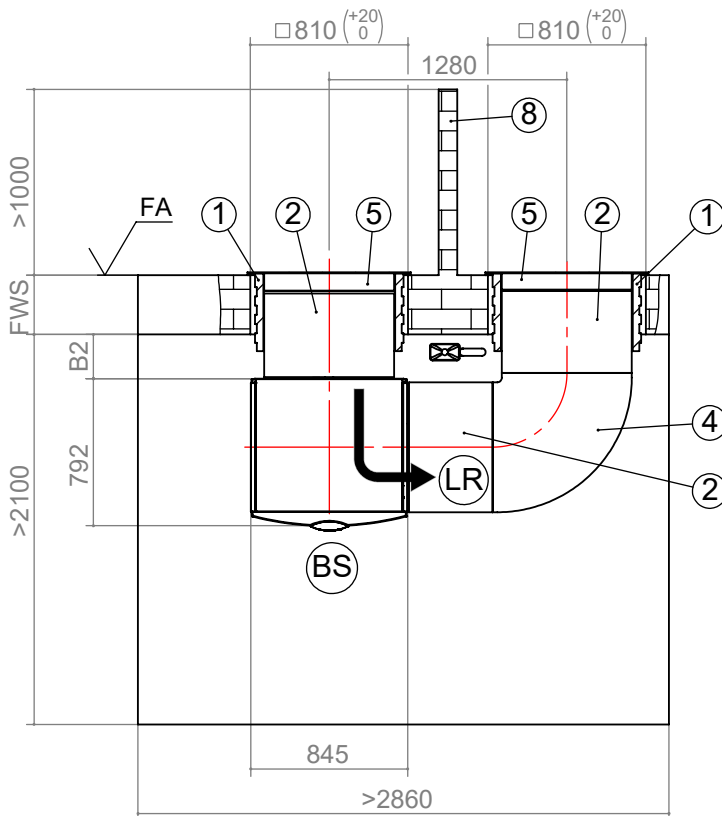
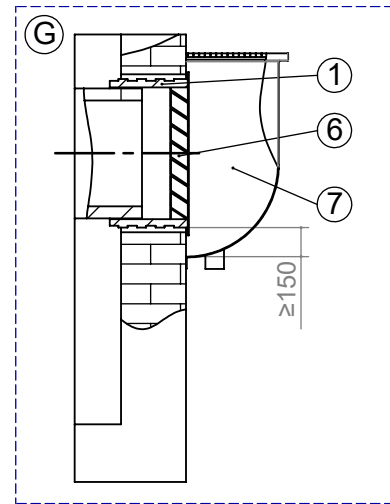
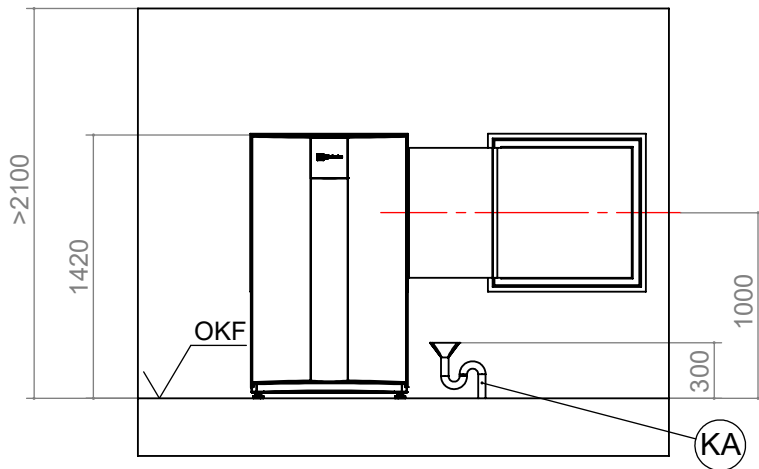
Legende: 819471	
Technische Änderungen vorbehalten. Alle Maße in mm.	
V2	Version 2
OKF	Oberkante Fertigfußboden
FA	Fertigaußenfassade
LR	Luftrichtung
BS	Bedienseite
FWS	Fertigwandstärke
KA	Kondensatablauf
G	Schnitt Einbau im Lichtschacht

Pos.	Bezeichnung
1	Zubehör: Wanddurchführung 800x800x420
2	Zubehör: Luftkanal 700x700x450
3	Zubehör: Luftkanal 700x700x1000
5	Einbau über Erdgleiche Zubehör: Wetterschutzgitter 845x850
6	Einbau im Lichtschacht Zubehör: Regenschutzgitter 845x850
7	Bauseits: Lichtschacht mit Wasserablauf min. freier Querschnitt 0,6m ²
9	Mindestabstände für Servicezwecke: Wenn Abstände bis auf das Mindestmaß reduziert werden, muss man die Luftkanäle einkürzen. Dies hat eine erhebliche Erhöhung des Schalldruckpegels zur Folge!



Aufstellungspläne

V3



Pos.	Bezeichnung	Maß
B2	Bei Fertigwandstärke 240 bis 320	355
	Bei Fertigwandstärke 320 bis 400	275

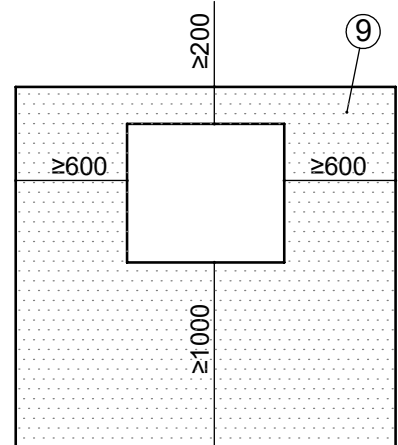
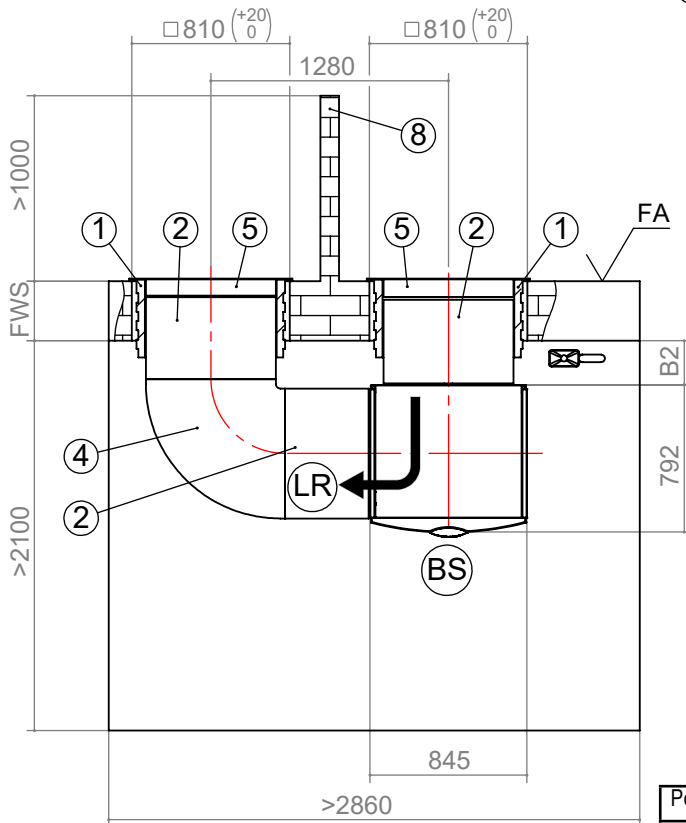
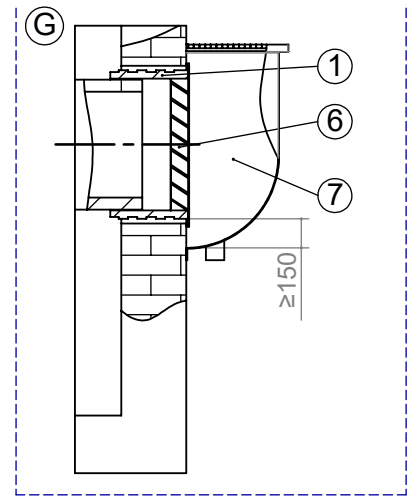
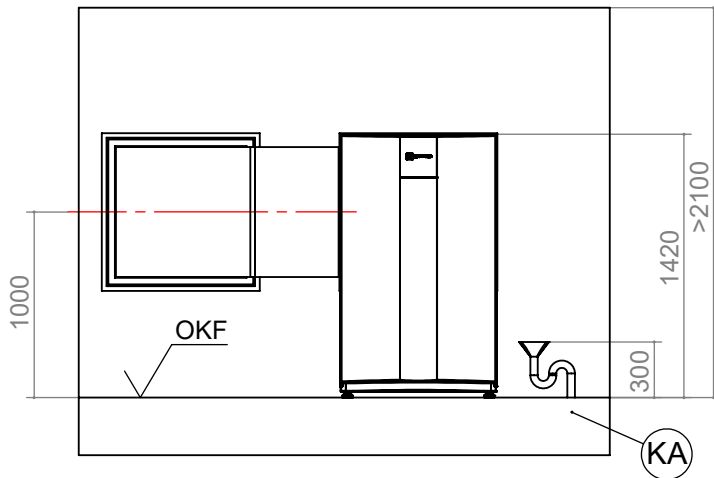
Legende: 819471	
Technische Änderungen vorbehalten. Alle Maße in mm.	
V3	Version 3
OKF	Oberkante Fertigfußboden
FA	Fertigaußenfassade
LR	Lufrichtung
BS	Bedienseite
FWS	Fertigwandstärke
KA	Kondensatablauf
G	Schnitt Einbau im Lichtschacht

Pos.	Bezeichnung
1	Zubehör: Wanddurchführung 800x800x420
2	Zubehör: Luftkanal 700x700x450
4	Zubehör: Luftkanalbogen 700x700x750
5	Einbau über Erdgleiche Zubehör: Wetterschutzgitter 845x850
6	Einbau im Lichtschacht Zubehör: Regenschutzgitter 845x850
7	Bauseits: Lichtschacht mit Wasserablauf min. freier Querschnitt 0,6m ²
8	Lufttechnische Trennung >= 1000mm, Höhe bei Lichtschachtmontage >= 1000mm ... über Erdgleiche >= 1500mm, 300mm über Wetterschutzgitter
9	Mindestabstände für Servicezwecke: Wenn Abstände bis auf das Mindestmaß reduziert werden, muss man die Luftkanäle einkürzen. Dies hat eine erhebliche Erhöhung des Schalldruckpegels zur Folge!



Aufstellungspläne

V4



Pos.	Bezeichnung	Maß
B2	Bei Fertigwandstärke 240 bis 320	355
	Bei Fertigwandstärke 320 bis 400	275

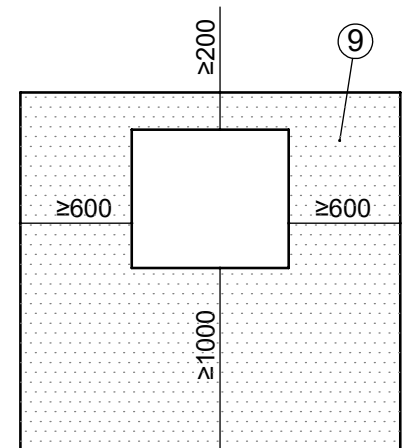
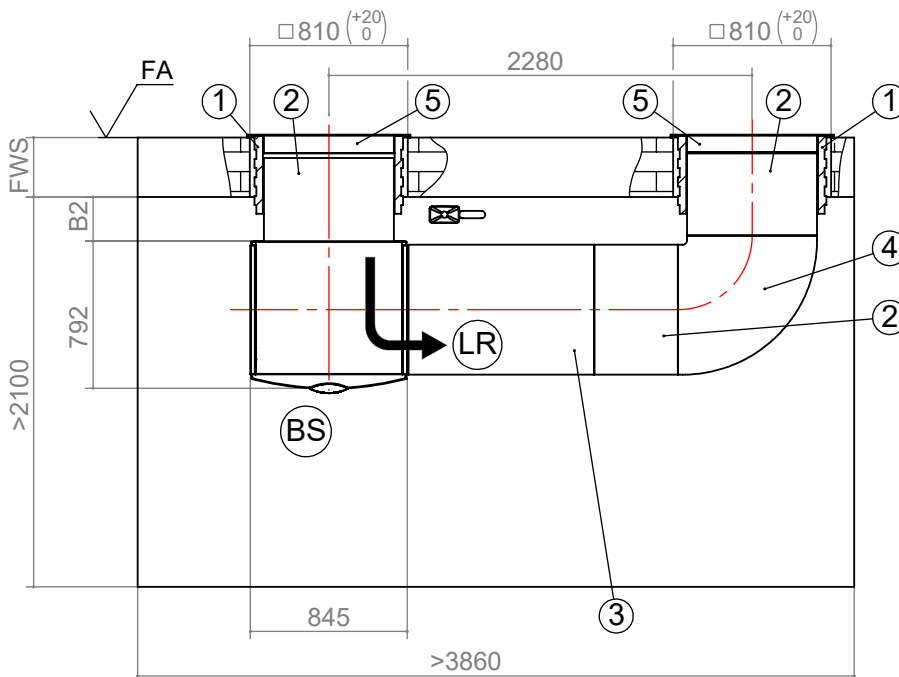
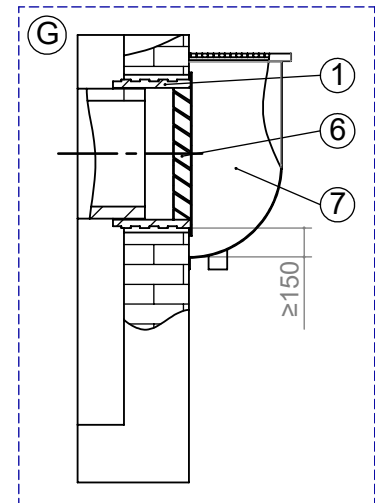
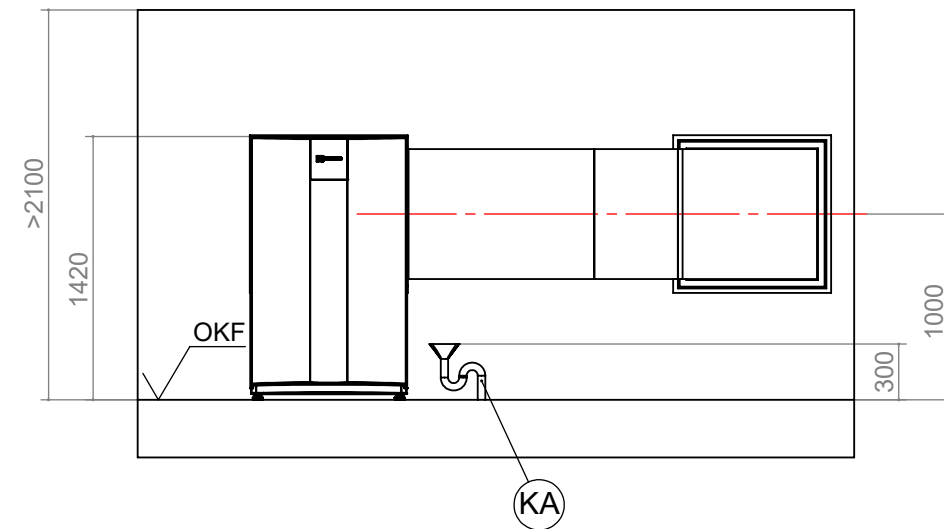
Legende: 819471	
Technische Änderungen vorbehalten. Alle Maße in mm.	
V4	Version 4
OKF	Oberkante Fertigfußboden
FA	Fertigaußenfassade
LR	Luftrichtung
BS	Bedienseite
FWS	Fertigwandstärke
KA	Kondensatablauf
G	Schnitt Einbau im Lichtschacht

Pos.	Bezeichnung
1	Zubehör: Wanddurchführung 800x800x420
2	Zubehör: Luftkanal 700x700x450
4	Zubehör: Luftkanalbogen 700x700x750
5	Einbau über Erdgleiche Zubehör: Wetterschutzgitter 845x850
6	Einbau im Lichtschacht Zubehör: Regenschutzgitter 845x850
7	Bauseits: Lichtschacht mit Wasserablauf min. freier Querschnitt 0,6m ²
8	Lufttechnische Trennung >= 1000mm, Höhe bei Lichtschachtmontage >= 1000mm ... über Erdgleiche >= 1500mm, 300mm über Wetterschutzgitter
9	Mindestabstände für Servicezwecke: Wenn Abstände bis auf das Mindestmaß reduziert werden, muss man die Luftkanäle einkürzen. Dies hat eine erhebliche Erhöhung des Schalldruckpegels zur Folge!



Aufstellungspläne

V5



Pos.	Bezeichnung	Maß
B2	Bei Fertigwandstärke 240 bis 320	355
	Bei Fertigwandstärke 320 bis 400	275

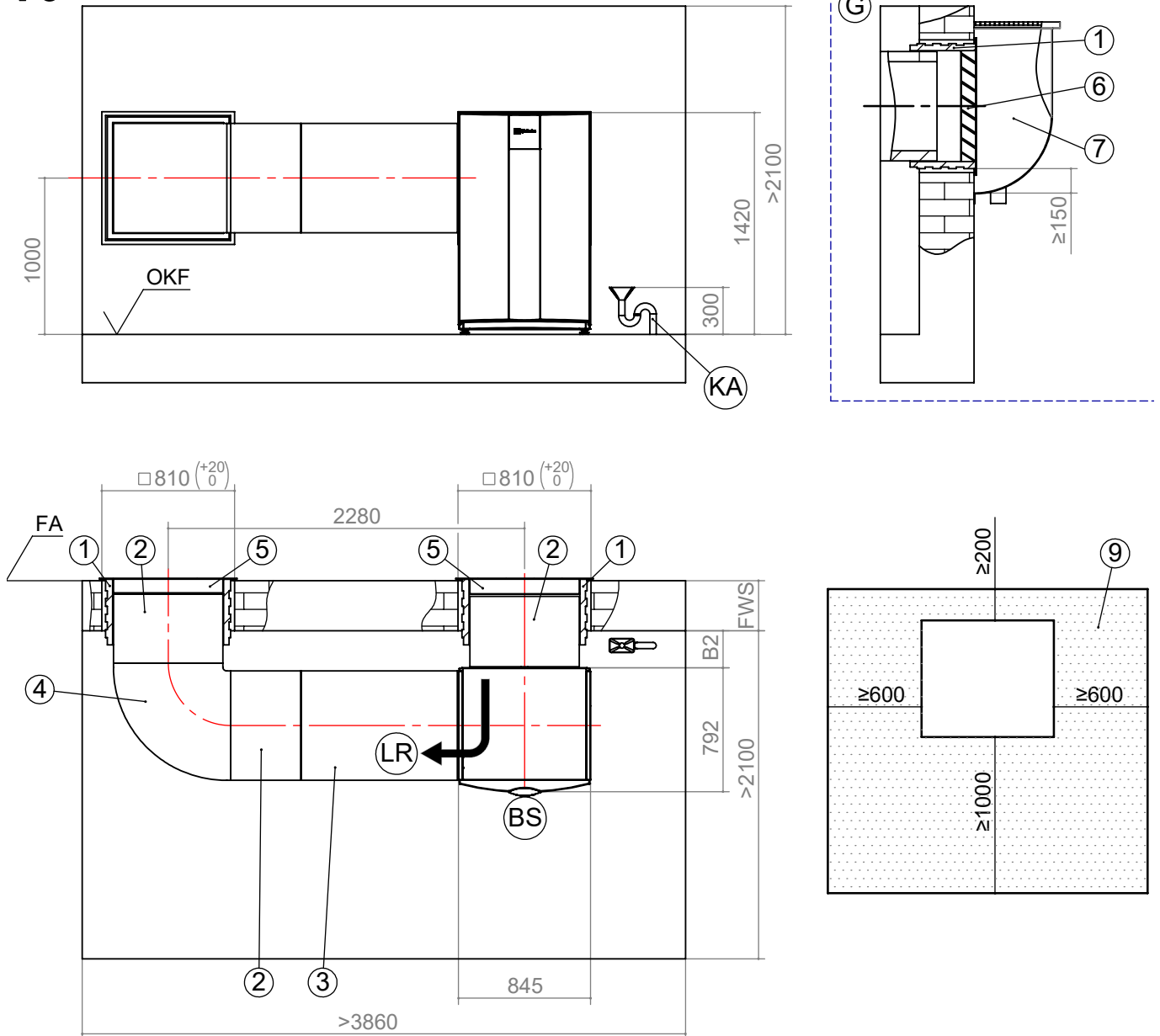
Legende: 819471	
Technische Änderungen vorbehalten. Alle Maße in mm.	
V5	Version 5
OKF	Oberkante Fertigfußboden
FA	Fertigaußenfassade
LR	Luftrichtung
BS	Bedienseite
FWS	Fertigwandstärke
KA	Kondensatablauf
G	Schnitt Einbau im Lichtschacht

Pos.	Bezeichnung
1	Zubehör: Wanddurchführung 800x800x420
2	Zubehör: Luftkanal 700x700x450
3	Zubehör: Luftkanal 700x700x1000
4	Zubehör: Luftkanalbogen 700x700x750
5	Einbau über Erdgleiche Zubehör: Wetterschutzgitter 845x850
6	Einbau im Lichtschacht Zubehör: Regenschutzgitter 845x850
7	Bauseits: Lichtschacht mit Wasserablauf min. freier Querschnitt 0,6m ²
9	Mindestabstände für Servicezwecke: Wenn Abstände bis auf das Mindestmaß reduziert werden, muss man die Luftkanäle einkürzen. Dies hat eine erhebliche Erhöhung des Schalldruckpegels zur Folge!



Aufstellungspläne

V6



Pos.	Bezeichnung	Maß
B2	Bei Fertigwandstärke 240 bis 320	355
	Bei Fertigwandstärke 320 bis 400	275

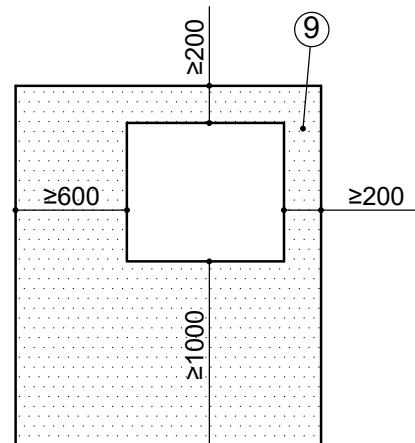
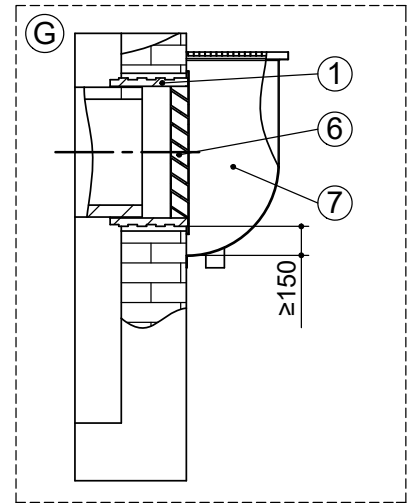
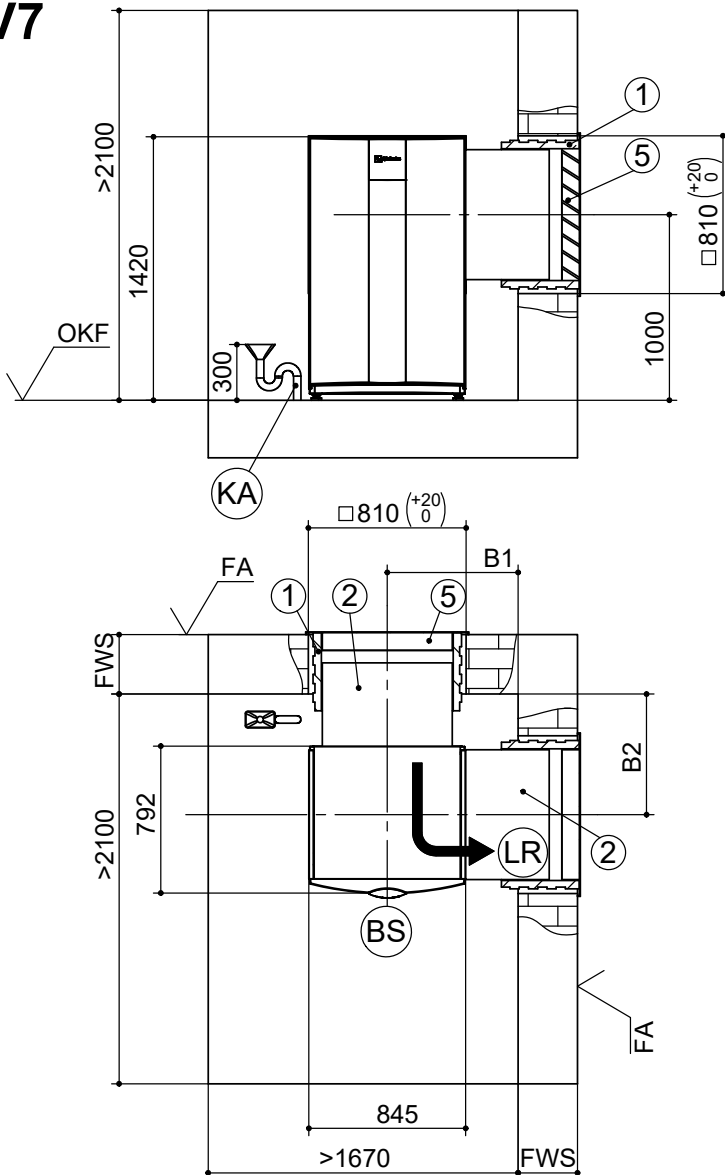
Pos.	Bezeichnung
1	Zubehör: Wanddurchführung 800x800x420
2	Zubehör: Luftkanal 700x700x450
3	Zubehör: Luftkanal 700x700x1000
4	Zubehör: Luftkanalbogen 700x700x750
5	Einbau über Erdgleiche Zubehör: Wetterschutzgitter 845x850
6	Einbau im Lichtschacht Zubehör: Regenschutzgitter 845x850
7	Bauseits: Lichtschacht mit Wasserablauf min. freier Querschnitt 0,6m ²
9	Mindestabstände für Servicezwecke: Wenn Abstände bis auf das Mindestmaß reduziert werden, muss man die Luftkanäle einkürzen. Dies hat eine erhebliche Erhöhung des Schalldruckpegels zur Folge!

Legende: 819471	
Technische Änderungen vorbehalten. Alle Maße in mm.	
V6	Version 6
OKF	Oberkante Fertigfußboden
FA	Fertigaußenfassade
LR	Luftrichtung
BS	Bedienseite
FWS	Fertigwandstärke
KA	Kondensatablauf
G	Schnitt Einbau im Lichtschacht



Aufstellungspläne

V7



Pos.	Bezeichnung	Maß
B1	Bei Fertigwandstärke 240 bis 320	760
	Bei Fertigwandstärke 320 bis 400	680
B2	Bei Fertigwandstärke 240 bis 320	730
	Bei Fertigwandstärke 320 bis 400	650

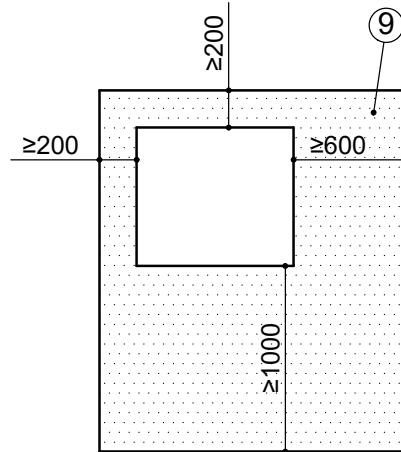
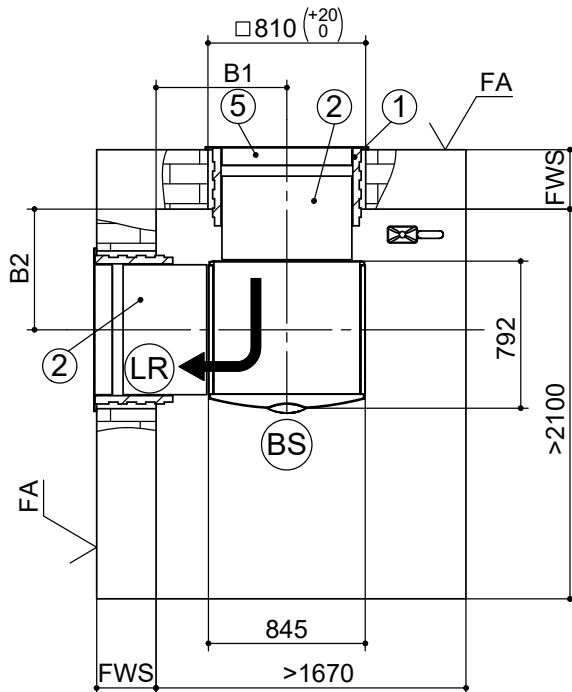
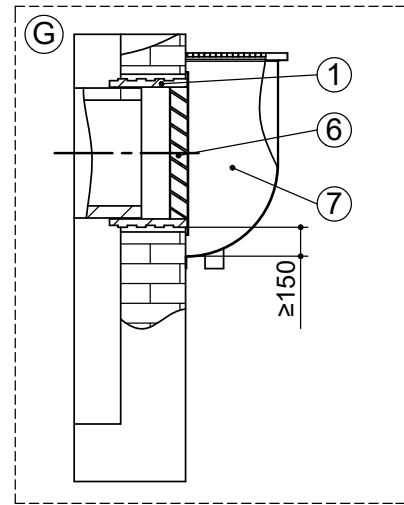
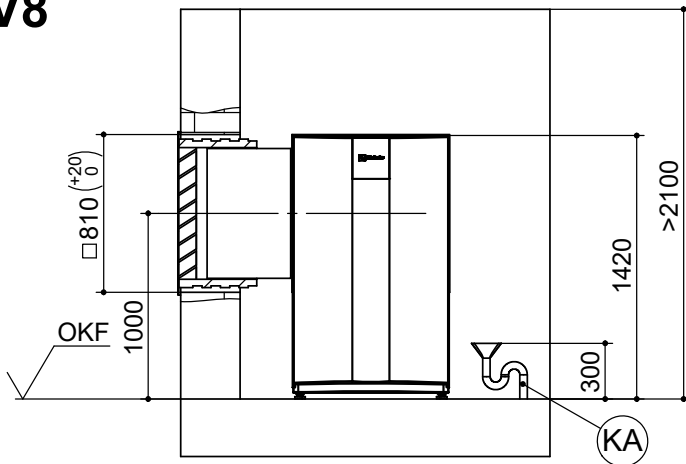
Legende: 819471	
Technische Änderungen vorbehalten. Alle Maße in mm.	
V7	Version 7
OKF	Oberkante Fertigfußboden
FA	Fertigaußenfassade
LR	Luftrichtung
BS	Bedienseite
FWS	Fertigwandstärke
KA	Kondensatablauf
G	Schnitt Einbau im Lichtschacht

Pos.	Bezeichnung
1	Zubehör: Wanddurchführung 800x800x420
2	Zubehör: Luftkanal 700x700x450
5	Einbau über Erdgleiche Zubehör: Wetterschutzgitter 845x850 "
6	Einbau im Lichtschacht Zubehör: Regenschutzgitter 845x850 "
7	Bauseits: Lichtschacht mit Wasserablauf min. freier Querschnitt 0,6m ² "
9	Mindestabstände Wenn Abstände bis auf das Mindestmaß reduziert werden, muss man die Luftkanäle einkürzen.
Hinweis Platzsparende Aufstellung Bei der platzsparenden Aufstellung wird die Gerätezugänglichkeit auf der Ausblasseite und damit der Installations- und Servicekomfort eingeschränkt. Für umfangreichere Servicearbeiten kann es erforderlich sein das Gerät auszubauen. Es ist mit höheren Schallwerten zu rechnen.	



Aufstellungspläne

V8



Pos.	Bezeichnung	Maß
B1	Bei Fertigwandstärke 240 bis 320	760
	Bei Fertigwandstärke 320 bis 400	680
B2	Bei Fertigwandstärke 240 bis 320	730
	Bei Fertigwandstärke 320 bis 400	650

Pos.	Bezeichnung
1	Zubehör: Wanddurchführung 800x800x420
2	Zubehör: Luftkanal 700x700x450
5	Einbau über Erdgleiche Zubehör: Wetterschutzgitter 845x850 "
6	Einbau im Lichtschart Zubehör: Regenschutzgitter 845x850
7	Bauseits: Lichtschart mit Wasserablauf min. freier Querschnitt 0,6m ²
9	Mindestabstände Wenn Abstände bis auf das Mindestmaß reduziert werden, muss man die Luftkanäle einkürzen. "
Hinweis Platzsparende Aufstellung Bei der platzsparenden Aufstellung wird die Gerätezugänglichkeit auf der Ausblasseite und damit der Installations- und Servicekomfort eingeschränkt. Für umfangreichere Servicearbeiten kann es erforderlich sein das Gerät auszubauen. Es ist mit höheren Schallwerten zu rechnen.	

Legende: 819470	
Technische Änderungen vorbehalten. Alle Maße in mm.	
V8	Version 8
OKF	Oberkante Fertigfußboden
FA	Fertigaußenfassade
LR	Lufrichtung
BS	Bedienseite
FWS	Fertigwandstärke
KA	Kondensatablauf
G	Schnitt Einbau im Lichtschart