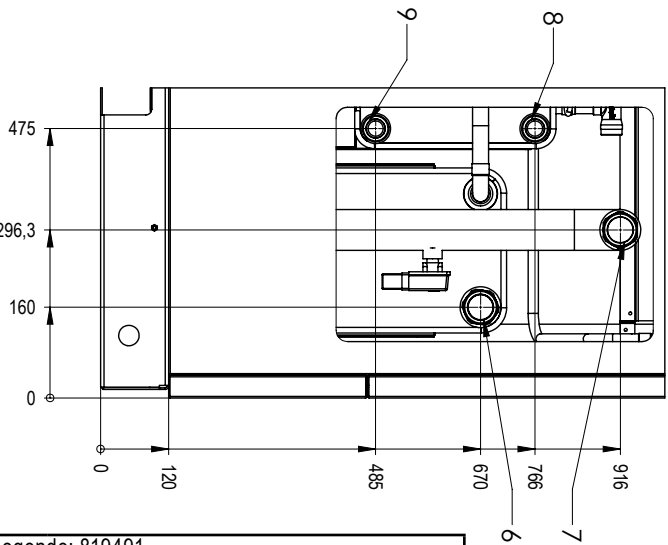
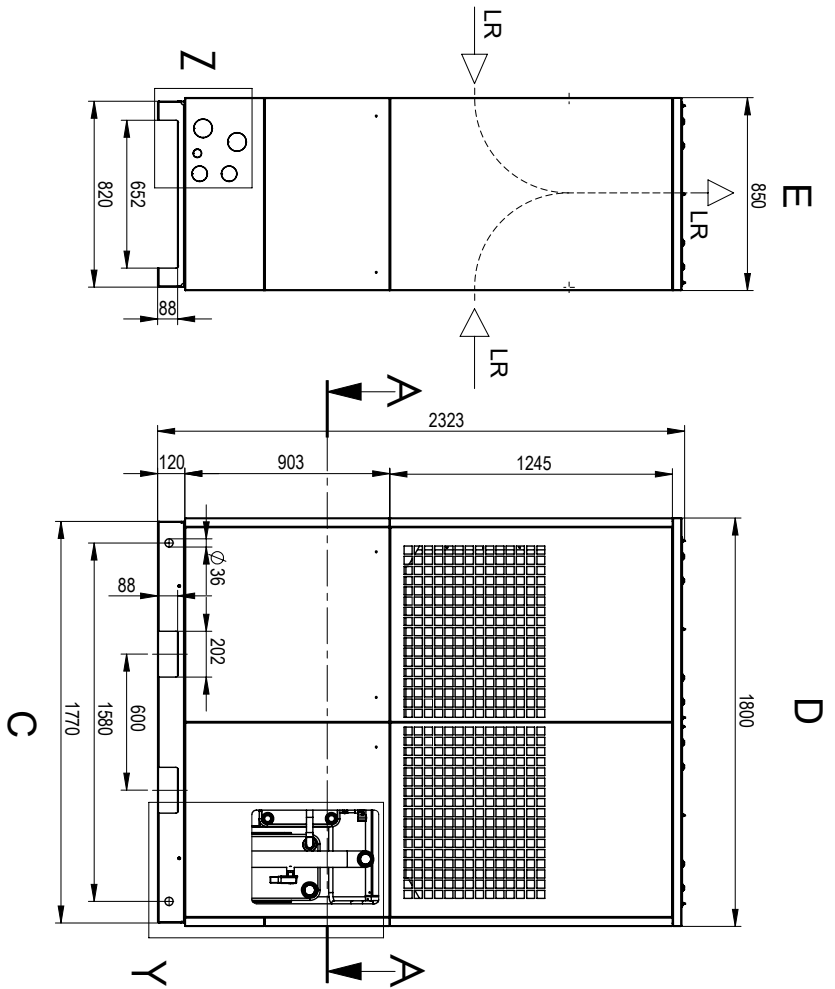
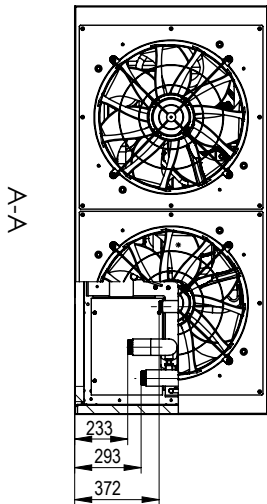
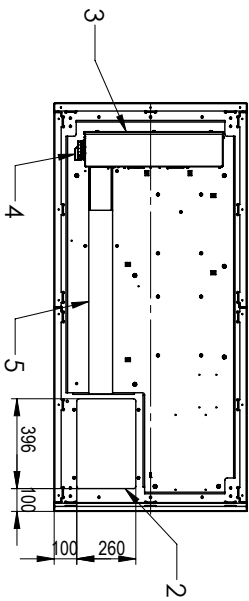
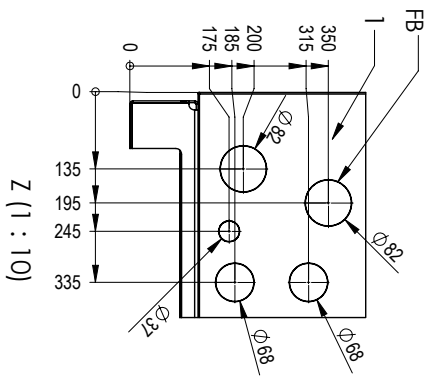




Maßbild

LWP



Pos.	Bezeichnung
1	Anschlussbereich horizontal (Wasser + Kondensat)
2	Anschlussbereich vertikal (Wasser + Kondensat + Durchführung elektrische Anschlüsse)
3	Schaltschrank
4	Hauptschalter
5	Kabelkanal
6	Heizwasser Austritt (Vorlauf) G 2" Außengewinde flachdichend
7	Heizwasser Eintritt (Rücklauf) G 2" Außengewinde flachdichend
8	Heizwasser HG Austritt (Vorlauf) G 1 1/2" Außengewinde flachdichend
9	Heizwasser HG Eintritt (Rücklauf) G 1 1/2" Außengewinde flachdichend
LR	Lufrichtung
FB	Fassadenblech, Öffnungen zum Ausbrechen

Legende: 819491	
Technische Änderungen vorbehalten.	
Alle Maße in mm.	
E	Rückansicht
D	Seitenansicht von rechts
C	Draufsicht