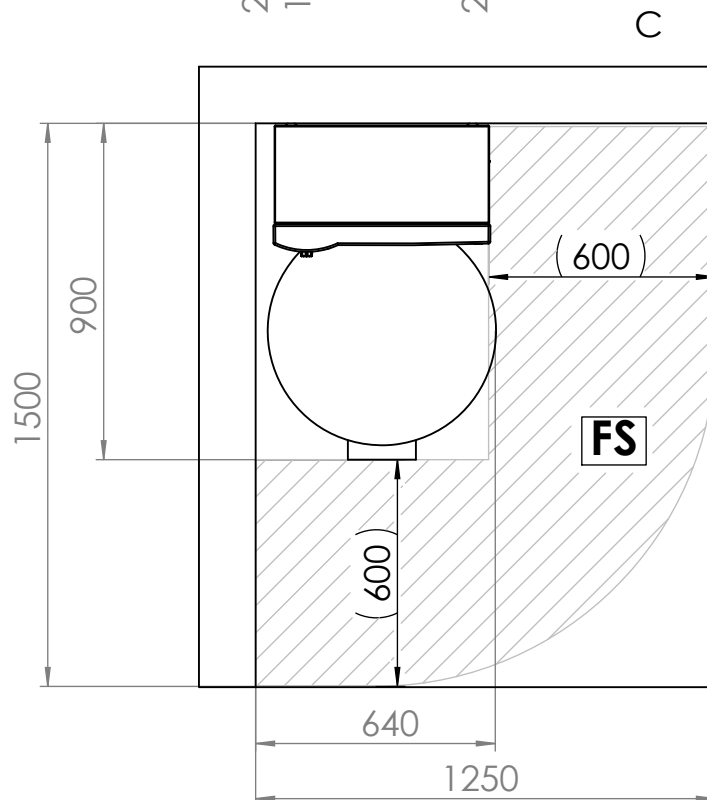
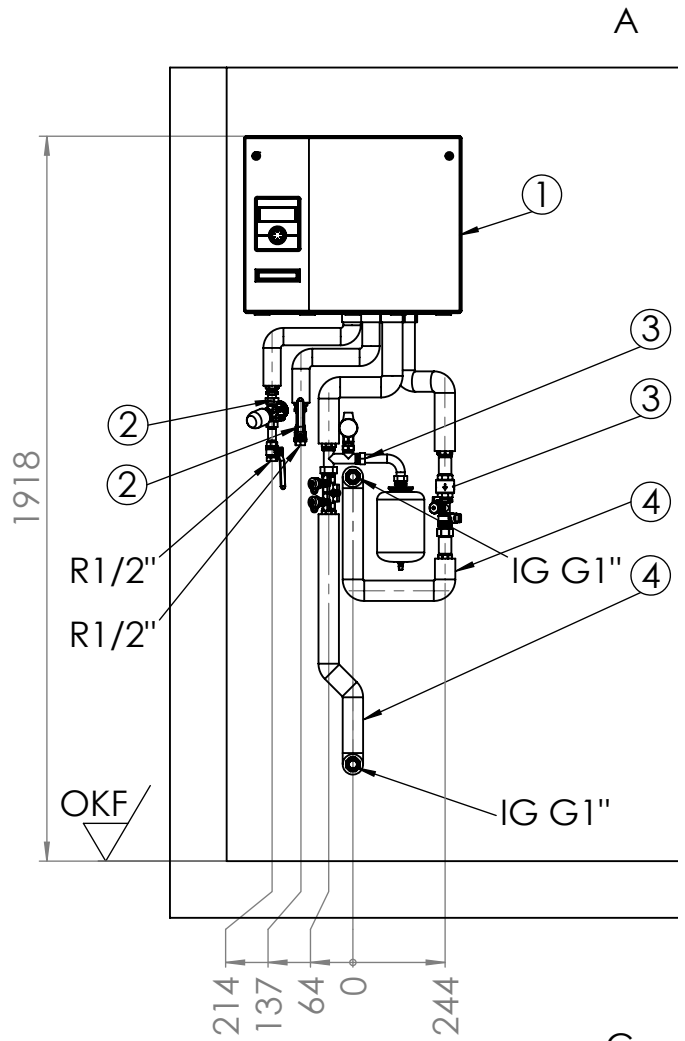
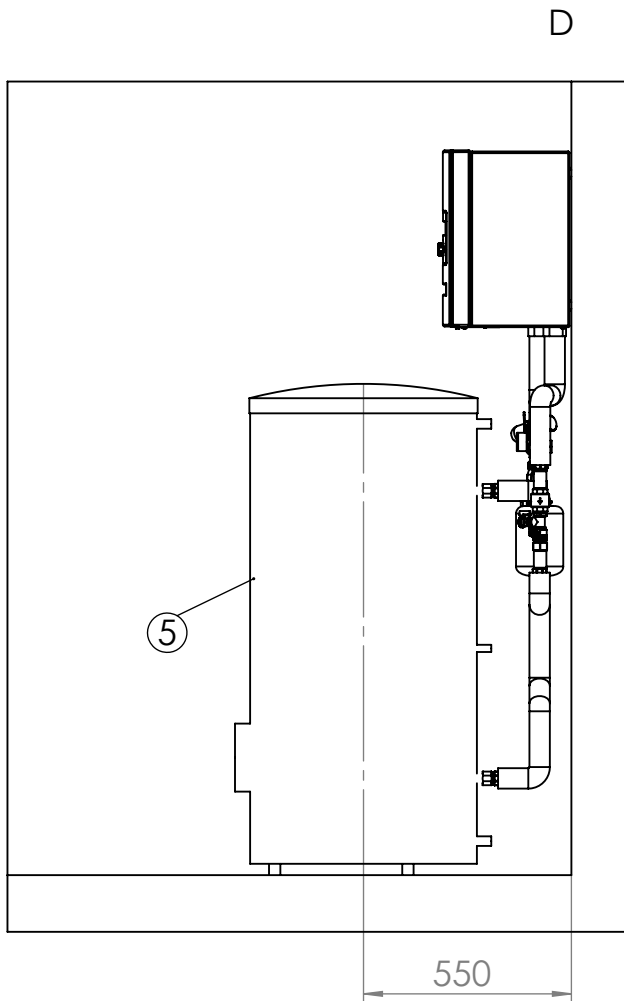




# Aufstellungsplan WIB 2

# Installationsvorschlag Ecke links



Legende: 819419-02

Installationsvorschlag Ecke links.

- A Vorderansicht
- C Draufsicht
- D Seitenansicht von rechts

- 1 10062201 WIB 2
- 2 15075701 IPB P
- 3 15075801 IPB S
- 4 15075901 IPB 202, 1;
- 5 15092901 Speicher WWSB 202

FS Freiraum für Servicezwecke

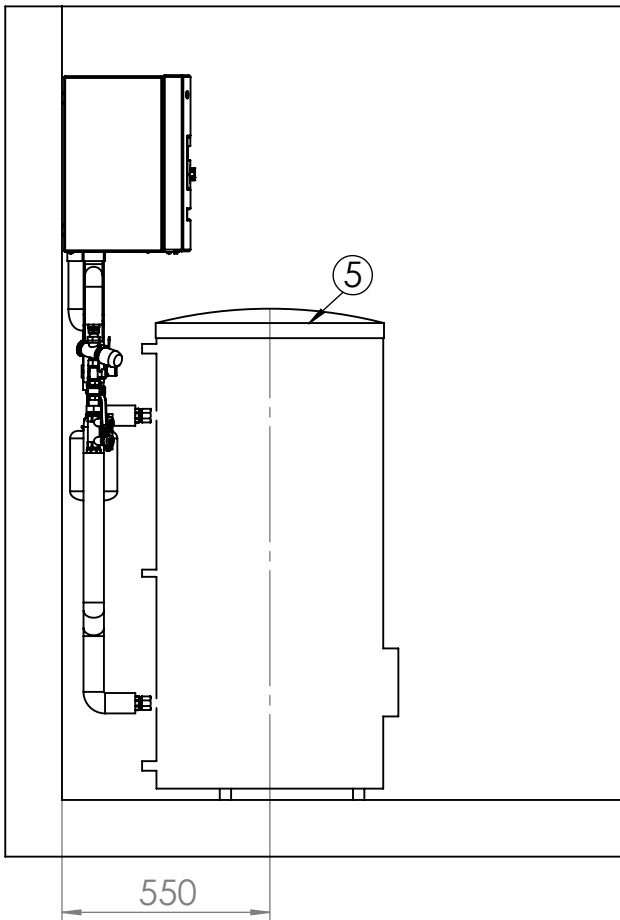
1; Überwurfmutter DIN ISO 228



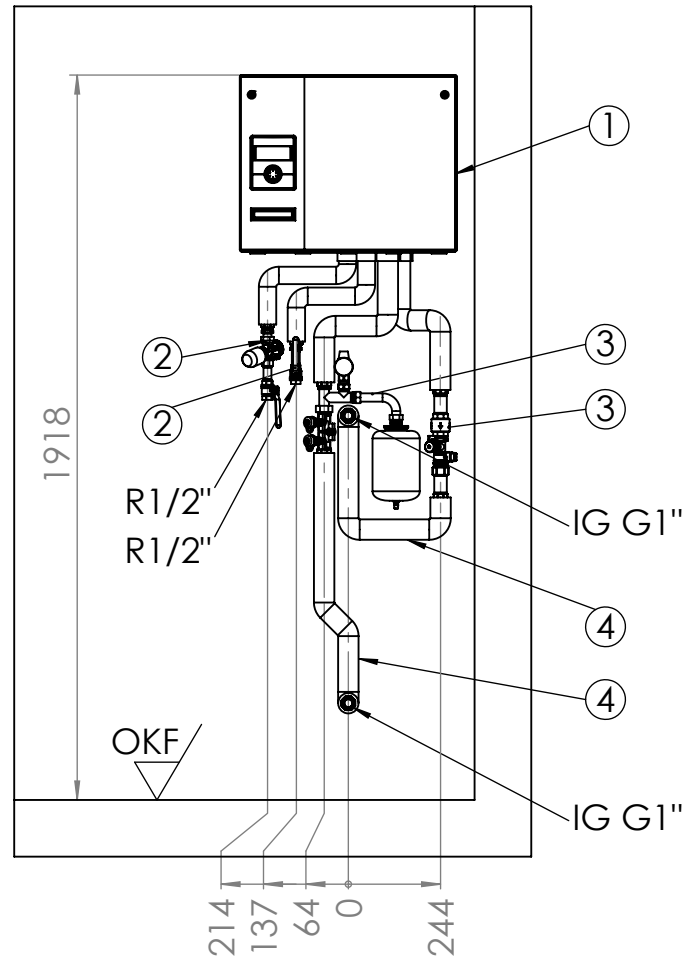
# Installationsvorschlag Ecke rechts

# Aufstellungsplan WIB 2

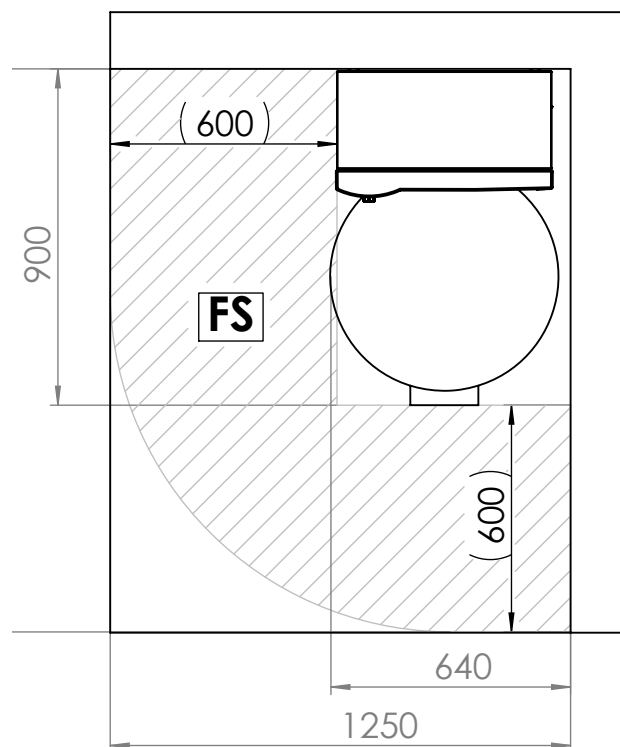
B



A



C



Legende: 819419-03

Installationsvorschlag Ecke rechts.

- A Vorderansicht
- B Seitenansicht von links
- C Draufsicht

- 1 10062201 WIB 2
- 2 15075701 IPB P
- 3 15075801 IPB S
- 4 15075901 IPB 202, 1;
- 5 15092901 Speicher WWSB 202

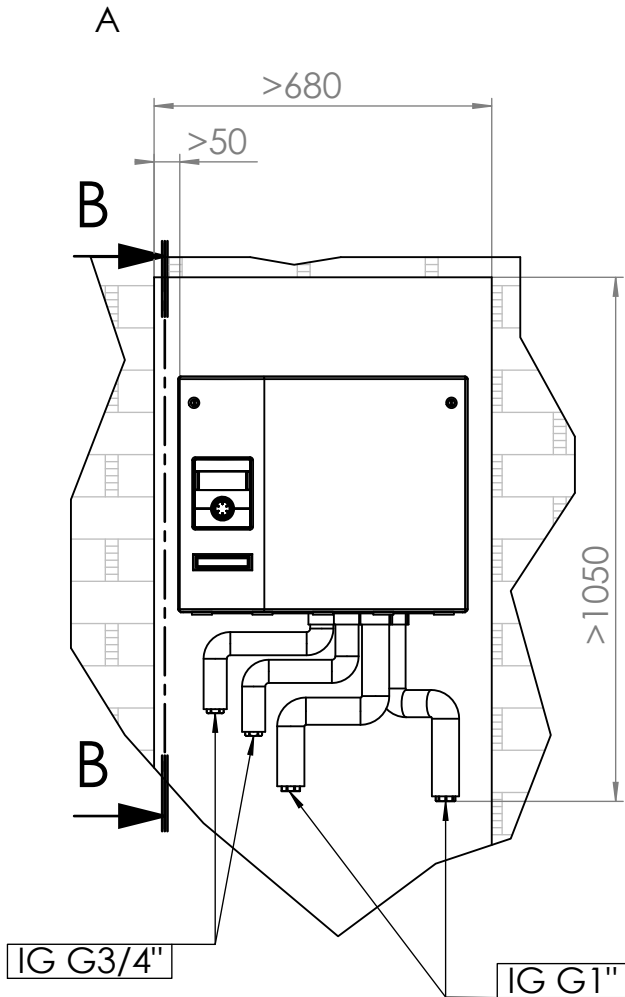
FS Freiraum für Servicezwecke

1; Überwurfmutter DIN ISO 228

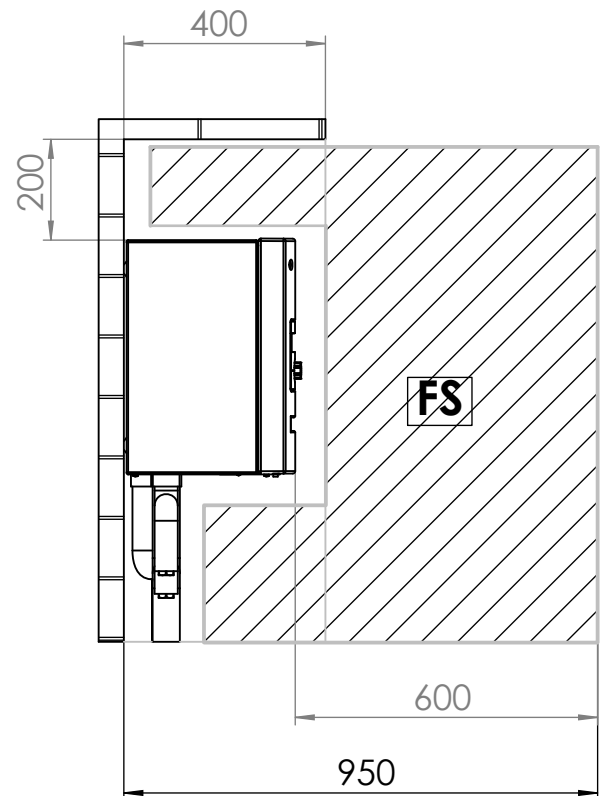


# Aufstellungsplan WIB 2

# Mindesteinbauraum



B-B (1 : 15)



Legende: 819419-04

Mindesteinbauraum

A Vorderansicht  
B Seitenansicht

FS Freiraum für Servicezwecke