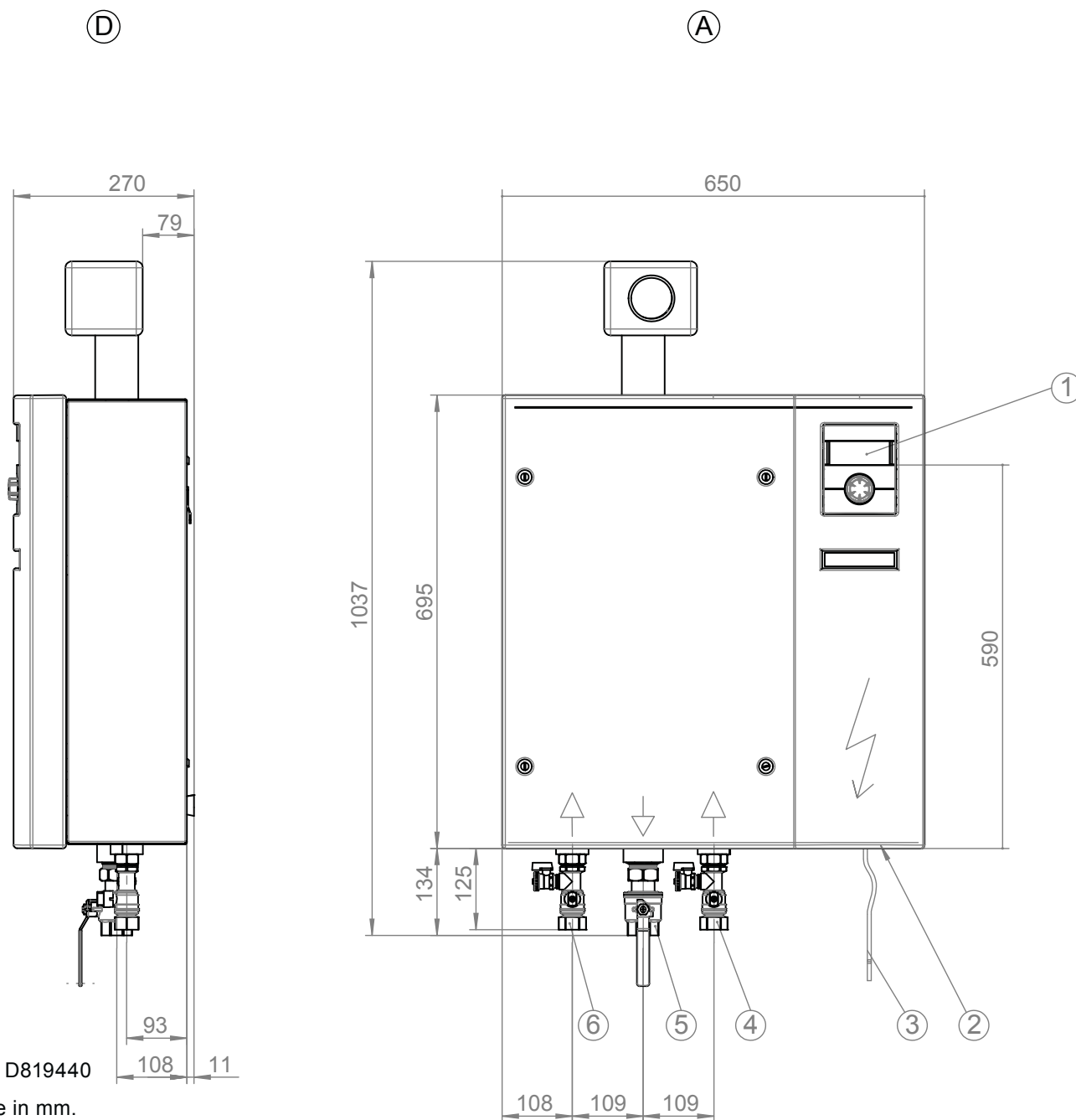




Hydraulikmodul 2RE

Maßbilder



A	Vorderansicht
D	Seitenansicht von rechts

Das Hydraulikmodul wird im Heizungsvorlauf installiert!

Pos.	Bezeichnung	Dim.
1	Bedienteil	
2	Durchführungen für Elektro-/ Fühlerkabel	
3	Rücklauffühler ca. 5,5 m ab Gerät	
4	Heizwasser Eintritt (von Wärmepumpe 2)	Rp 1" IG
5	Heizwasser Austritt (Vorlauf)	Rp 1¼" IG
6	Heizwasser Eintritt (von Wärmepumpe 1)	Rp 1" IG