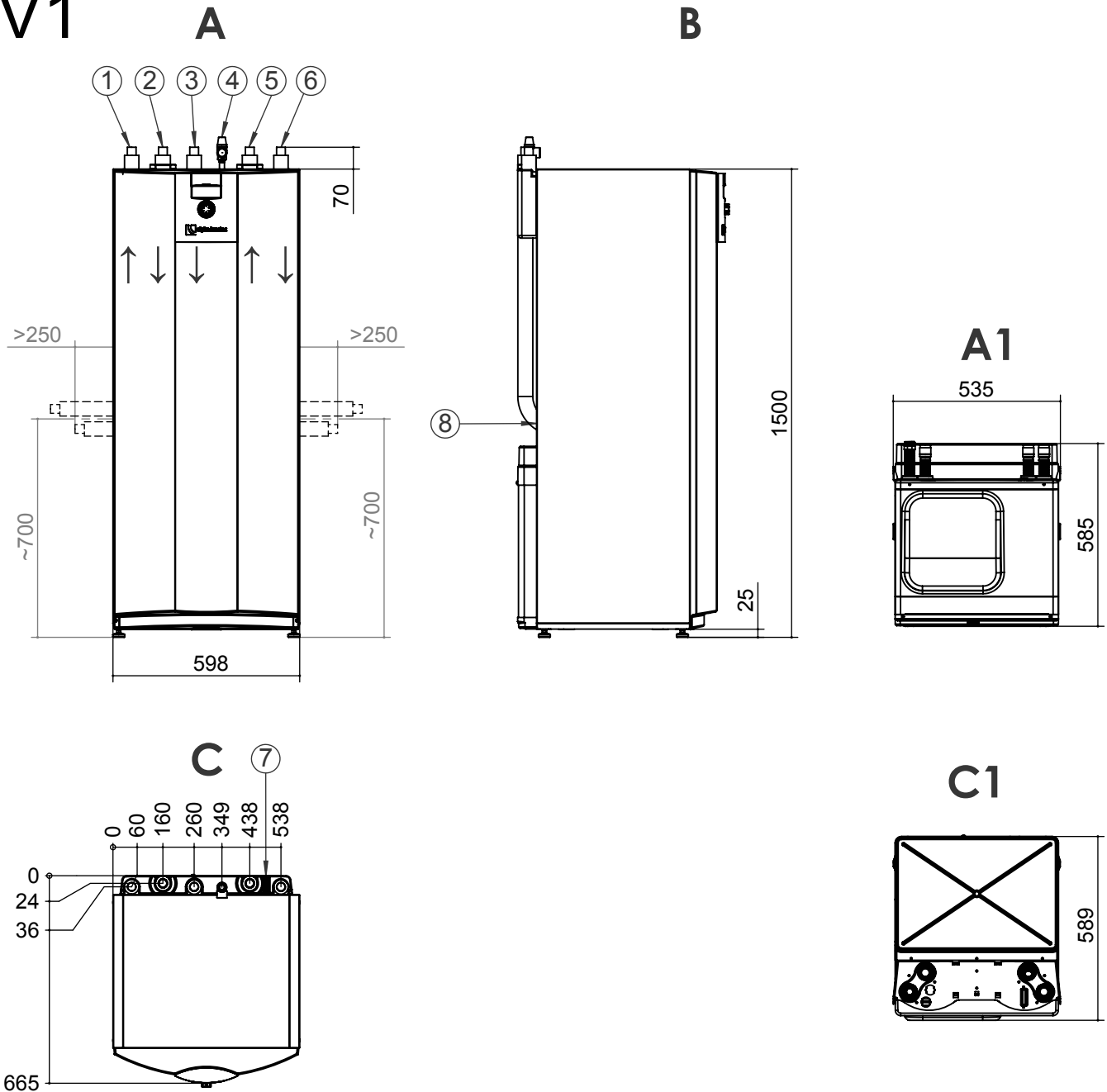




Maßbild

SWCV 62(H)(K)3- SWCV 162(H)(K)3

V1



Legende: D819451

Alle Maße in mm.

A Vorderansicht

B Seitenansicht von links

C Draufsicht

A1 Vorderansicht Modulbox

C1 Draufsicht Modulbox

Pos.	Bezeichnung	Dim.
1	Heizwasser Austritt (Vorlauf)	Ø28 Außendurchmesser
2	Wärmequelle Eintritt (in Wärmepumpe) wahlweise oben, rechts oder links	Ø28 Außendurchmesser
3	Heizwasser Eintritt (Rücklauf)	Ø28 Außendurchmesser
4	Sicherheitsventil Heizkreis (im Beipack)	Rp 3/4" Innengewinde
5	Wärmequelle Austritt (aus Wärmepumpe) wahlweise oben, rechts oder links	Ø28 Außendurchmesser
6	Trinkwarmwasser Ladekreis Eintritt (Rücklauf)	Ø28 Außendurchmesser
7	Kabeleinführung LIN-Buskabel	----
8	Kabeleinführung Anschlusskabel	----