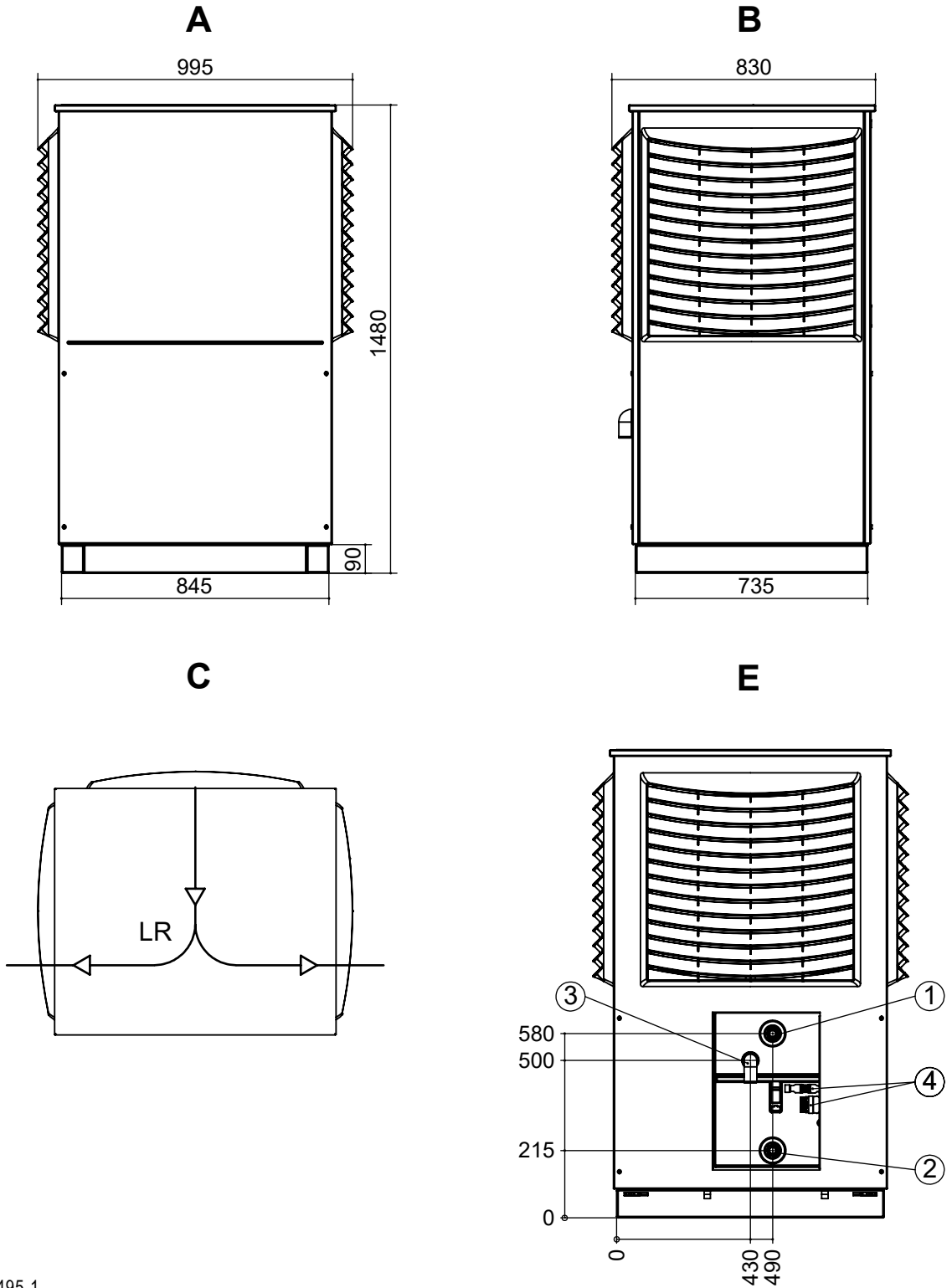




Maßbild 1

LAV



Legende: D819495-1
Alle Maße in mm.

- A Vorderansicht
- B Seitenansicht von links
- C Draufsicht
- E Rückansicht ohne Verrohrung
- LR Luftrichtung

Technische Änderungen vorbehalten

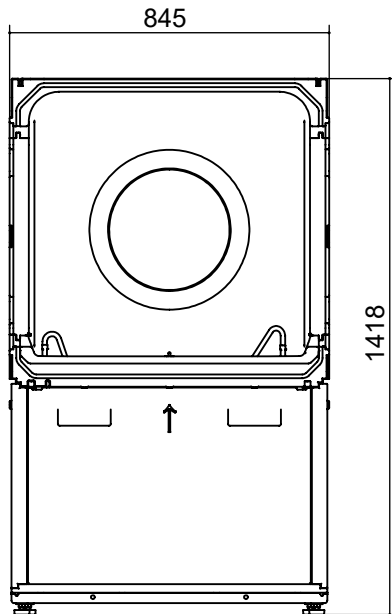
Pos.	Bezeichnung	Dim. 8kW	Dim. 12kW
1	Heizwasser Austritt (Vorlauf)	G 1" Außengewinde	G 5/4" Außengewinde
2	Heizwasser Eintritt (Rücklauf)	G 1" Außengewinde	G 5/4" Außengewinde
3	Kondensatablauf HT-Rohr	DN40	DN40
4	Stecker für Last- und Modbuskabel	---	---



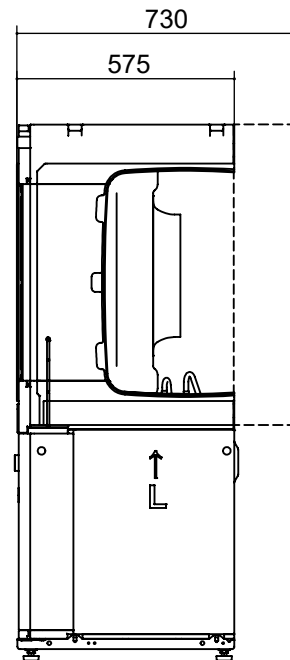
LAV

Maßbild 2

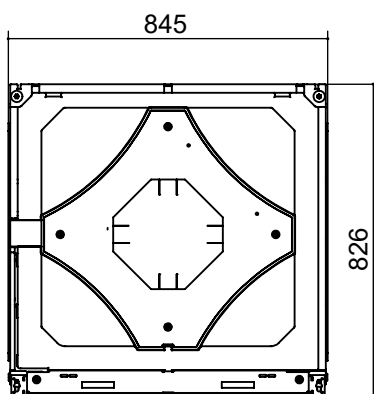
A1



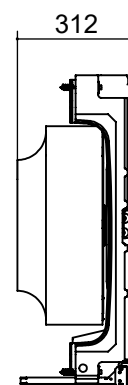
B1



A2



B2



Legende: D819495-2
Alle Maße in mm.

- A1 Wärmepumpenmodul Vorderansicht
- B1 Wärmepumpenmodul Seitenansicht von links
- A2 Ventilatormodul Vorderansicht
- B2 Ventilatormodul Seitenansicht von links

Technische Änderungen vorbehalten