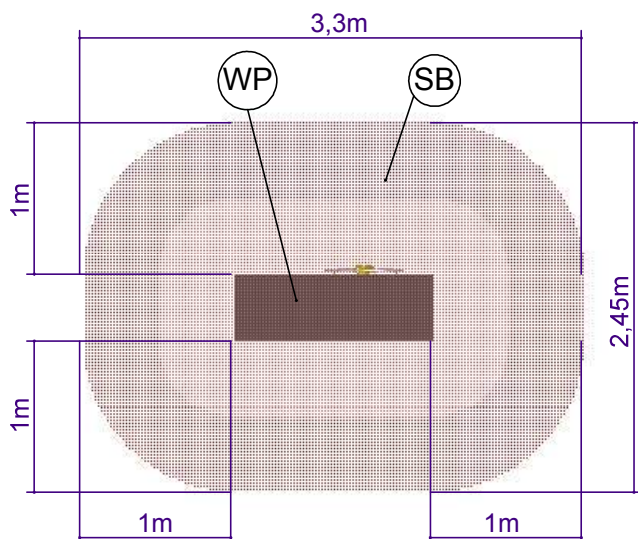
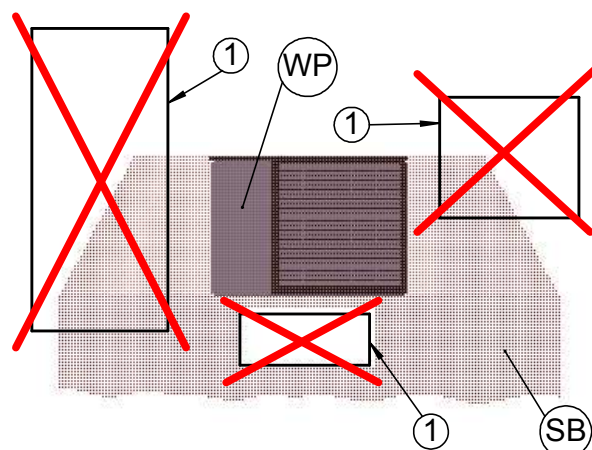
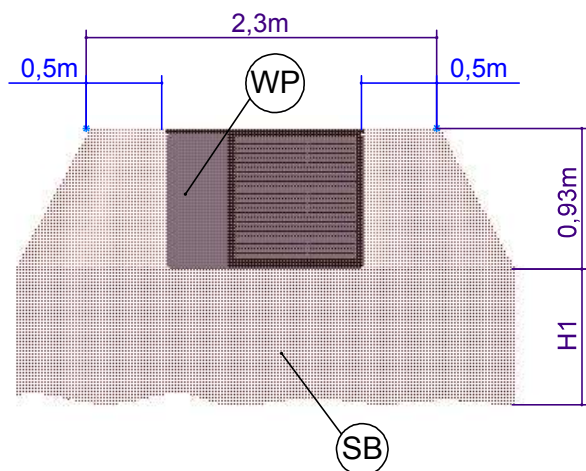


Legende: DE819505
Alle Maße in mm.

Pos.	Bezeichnung
A	Vorderansicht
B	Seitenansicht
C-C	Schnitt Grundplatte

Pos.	Bezeichnung
1	Heizwasser Austritt (Vorlauf) G 1" Außengewinde
2	Heizwasser Eintritt (Rücklauf) G 1" Außengewinde
3	Entlüfter
4	Stützen (im Beipack) für Kondensatablaufrohr
5	Kabel für Leistung, Steuerung, BUS, Länge: ~8m ab Gerät
6	Durchführung für Vor- u. Rücklauf und Kabel (im Beipack)



Legende: DE819401

Pos.	Bezeichnung
WP	Wärmepumpe
SB	Schutzbereich
H1	bis zum Boden
1	Türen, Fenster, Lichtschächte, usw. ins Haus

Wichtig: Die Wärmepumpe darf nur im Freien aufgestellt werden!

Dabei ist das Gerät so zu positionieren, dass im Fall einer Leckage kein Kältemittel in das Gebäude gelangt oder auf irgendeine andere Weise Personen gefährden kann.

In dem Schutzbereich (siehe Abbildung), der sich zwischen der Geräteoberkante und dem Boden befindet, dürfen sich keine Zündquellen, Fenster, Türen, Lüftungsöffnungen, Lichtschächte und dergleichen befinden. Der Schutzbereich darf sich nicht auf Nachbargrundstücke oder öffentliche Verkehrsflächen erstrecken. Die Wanddurchführung durch die Gebäudehülle ist luftdicht auszuführen.