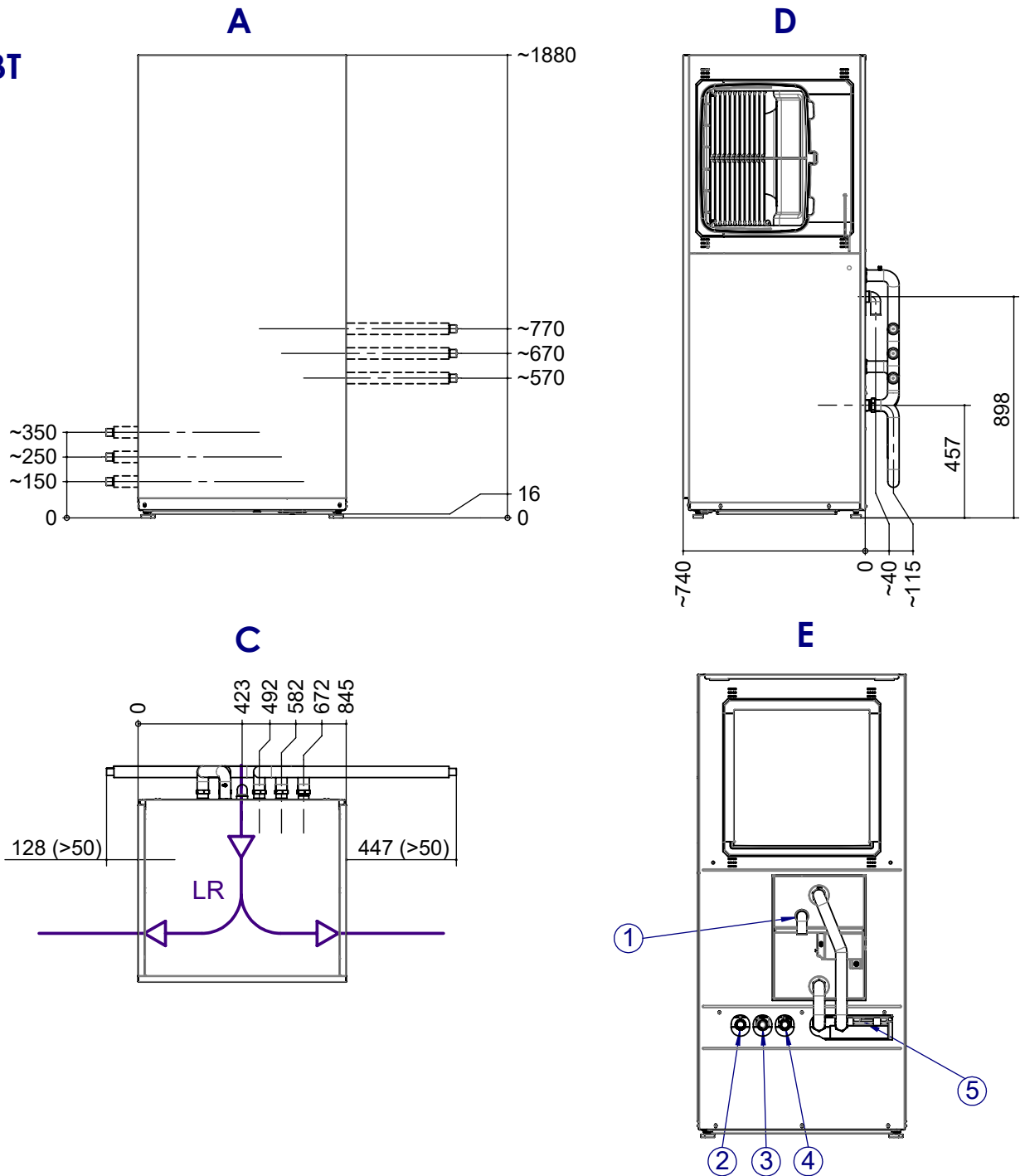




Maßbild 1

LICV



Legende: D819474

Alle Maße in mm.

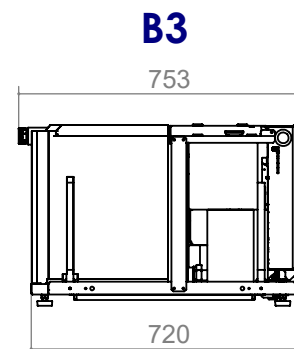
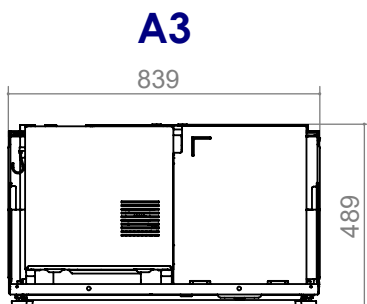
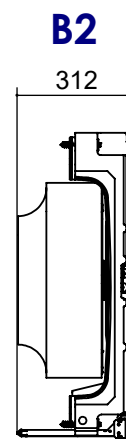
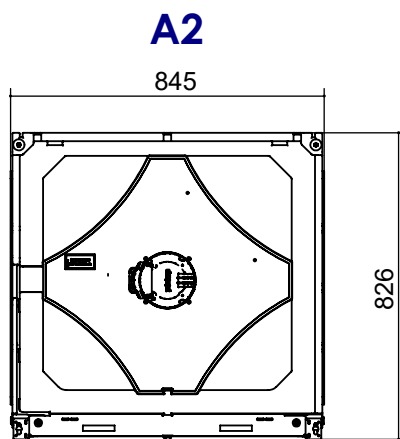
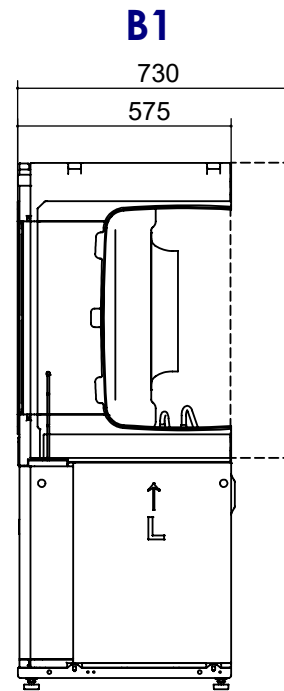
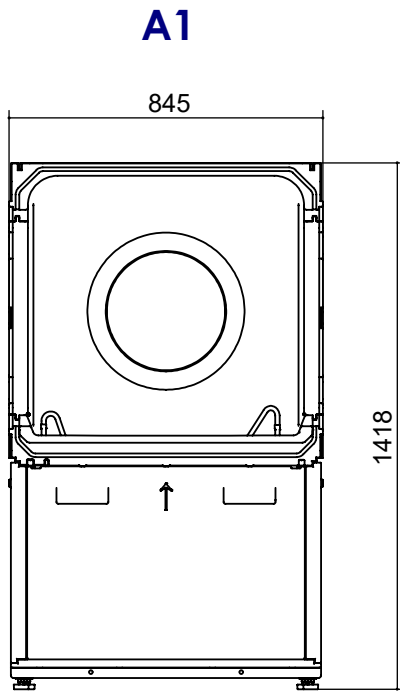
- A Vorderansicht
- B Seitenansicht von rechts
- C Draufsicht
- E Rückansicht ohne Verrohrung
- LR Luftrichtung (links oder rechts vor Ort wählbar)
- BT Bedienteil

Pos.	Bezeichnung	Dim.	im Lieferumfang
1	Kondensatablauf HT-Rohr	DN 40	
2	Heizwasser Austritt (Vorlauf)	G 5/4" Außengewinde	Rohrdimensionen außen Ø28
3	Trinkwarmwasser Austritt (Vorlauf)	G 5/4" Außengewinde	
4	Heizwasser/Trinkwarmwasser Eintritt (Rücklauf) + Sicherheitsventil Rp 3/4" + Manometer Heizkreis	G 5/4" Außengewinde	Kugelhähne Innengewinde Rp 1"
5	Kabeldurchführung	G 5/4" Außengewinde	



Maßbild 2

LICV



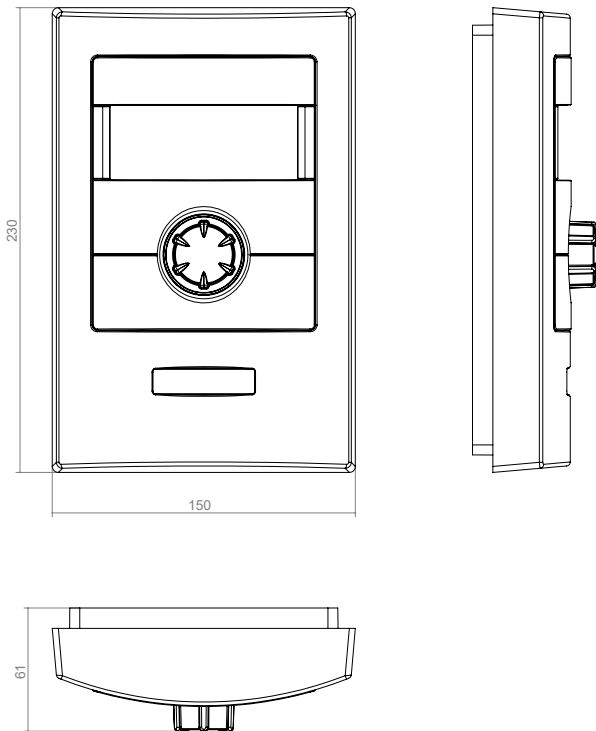
Legende: D819474

Alle Maße in mm.

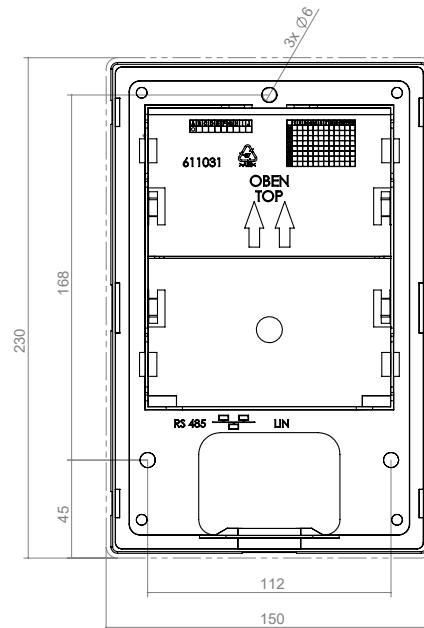
- A1 Wärmepumpenmodul Vorderansicht
- B1 Wärmepumpenmodul Seitenansicht von links
- A2 Ventilatormodul Vorderansicht
- B2 Ventilatormodul Seitenansicht von links
- A3 Compactmodul Vorderansicht
- B3 Compactmodul Seitenansicht von links



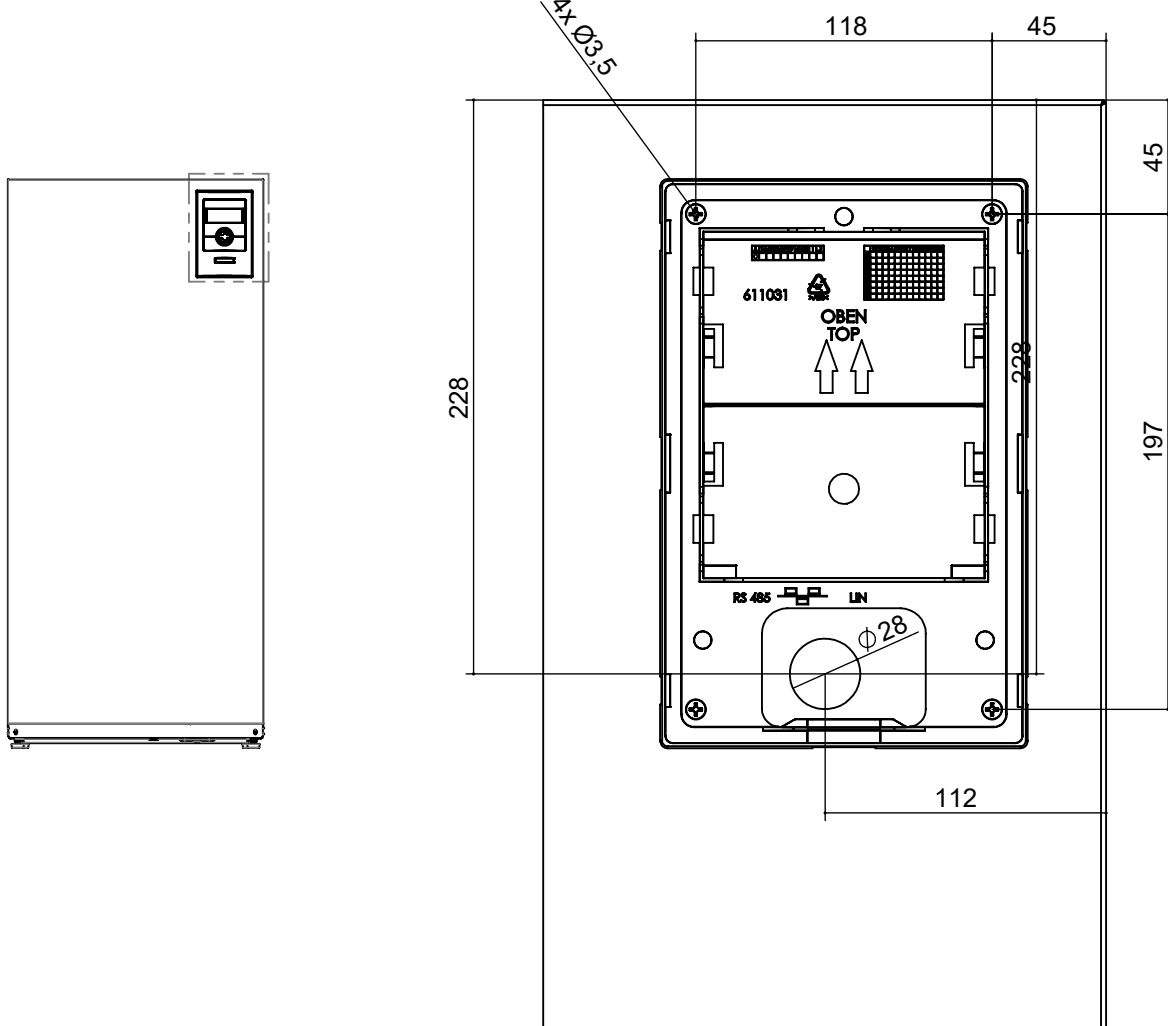
Maßbild Bedienteil,



Wandhalterung Wandmontage



Bohrschablone Gerätemontage





Maßbild Anschlüsse

