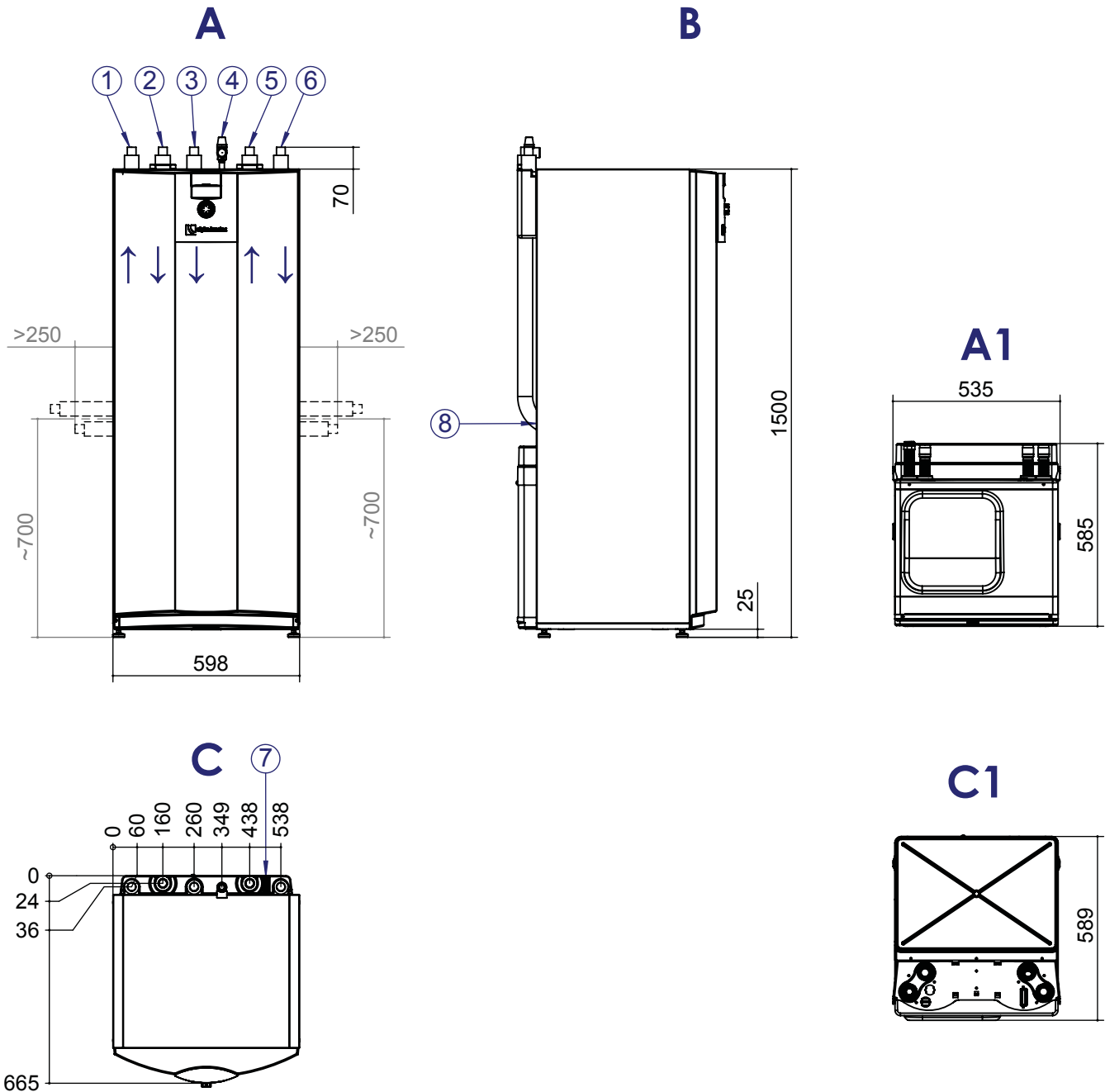




# SWC 42(H)(K)3 – SWC 122(H)(K)3

## Maßbilder



Legende: DE819451  
Alle Maße in mm.

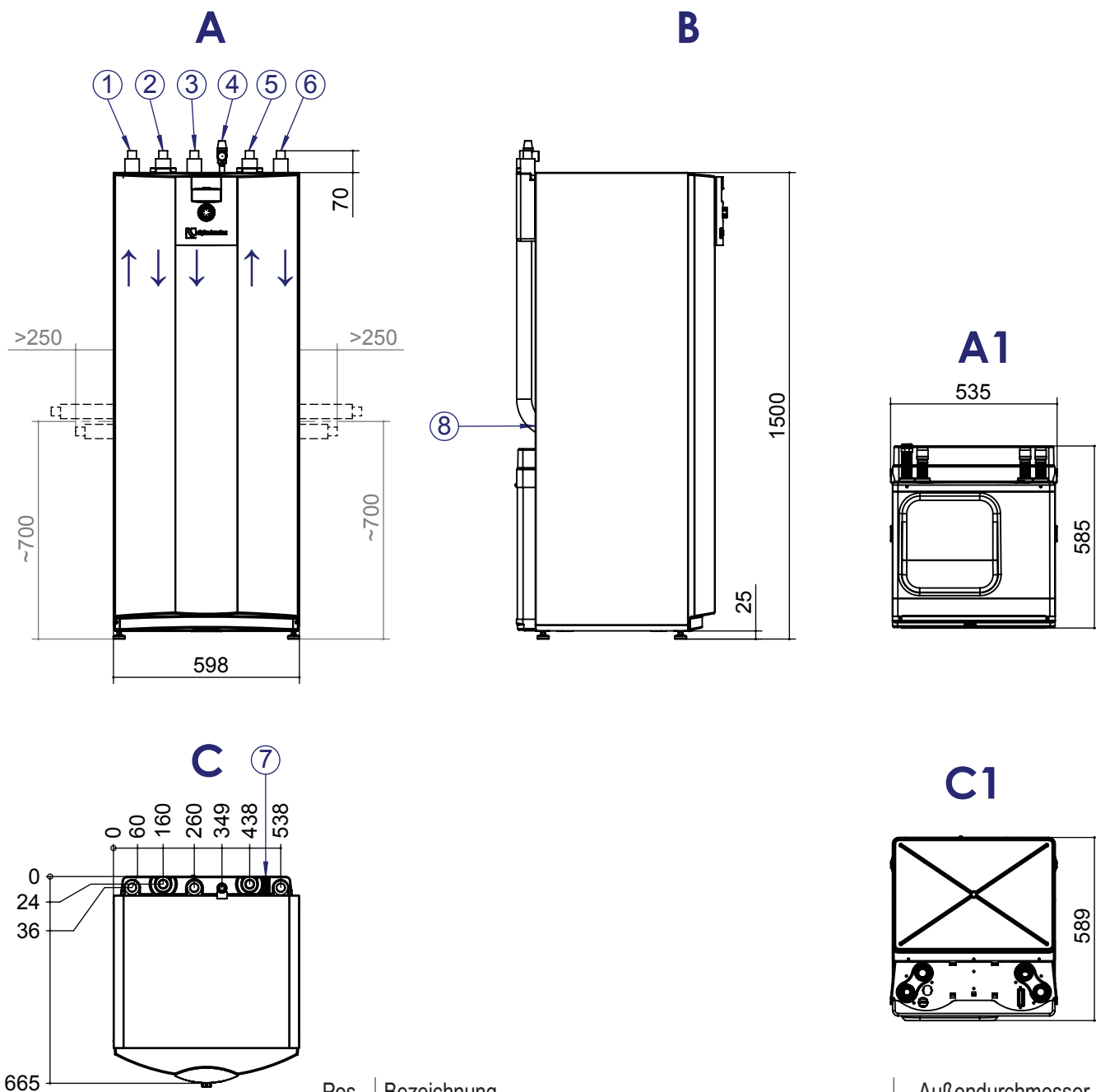
A	Vorderansicht
B	Seitenansicht von links
C	Draufsicht
A1	Vorderansicht Modulbox
C1	Draufsicht Modulbox

Pos.	Bezeichnung	Außendurchmesser
1	Heizwasser Austritt (Vorlauf)	Ø28
2	Wärmequelle Eintritt (in Wärmepumpe) wahlweise oben, rechts oder links	Ø28
3	Heizwasser Eintritt (Rücklauf)	Rp ¾ Innengewinde
4	Sicherheitsventil Heizkreis (im Beipack)	Ø28
5	Wärmequelle Austritt (aus Wärmepumpe) wahlweise oben, rechts oder links	Ø28
6	Trinkwarmwasser Ladekreis Eintritt (Rücklauf)	–
7	Kabeleinführung LIN-Buskabel	–
8	Kabeleinführung Anschlusskabel	–



# Maßbilder

# SWC 142(H)(K)3 – SWC 192(H)(K)3



Legende: DE819451  
Alle Maße in mm.

A	Vorderansicht
B	Seitenansicht von links
C	Draufsicht
A1	Vorderansicht Modulbox
C1	Draufsicht Modulbox

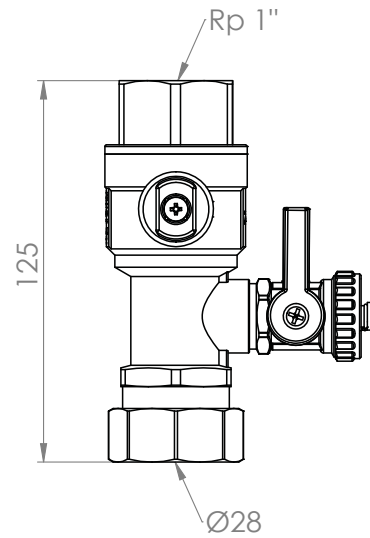
Pos.	Bezeichnung	Außendurchmesser
1	Heizwasser Austritt (Vorlauf)	Ø35
2	Wärmequelle Eintritt (in Wärmepumpe) wahlweise rechts oder links → „6.3 Hydraulische Anschlüsse montieren“, Seite 15	Ø35
3	Heizwasser Eintritt (Rücklauf)	Rp ¾ Innengewinde
4	Sicherheitsventil Heizkreis (im Beipack)	Ø35
5	Wärmequelle Austritt (aus Wärmepumpe) wahlweise rechts oder links → „6.3 Hydraulische Anschlüsse montieren“, Seite 15	Ø35
6	Trinkwarmwasser Ladekreis Eintritt (Rücklauf)	-
7	Kabeleinführung LIN-Buskabel	-
8	Kabeleinführung Anschlusskabel	-



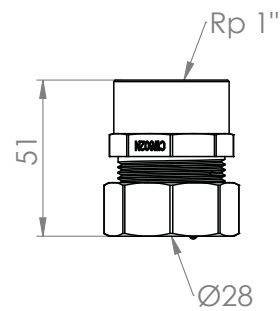
## Anschlüsse

## Maßbilder

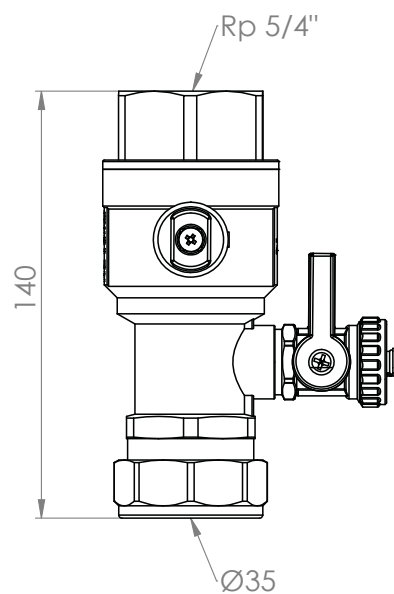
SWC 42(H)(K)3 – SWC 122 (H)(K)3  
Heizkreis



Wärmequelle



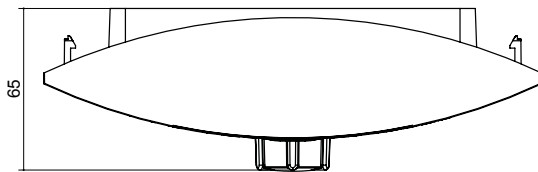
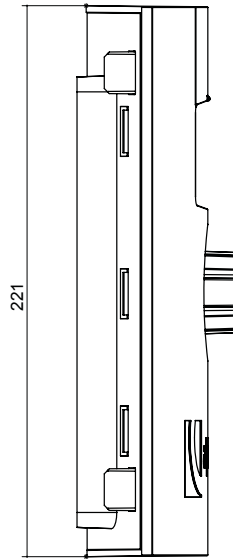
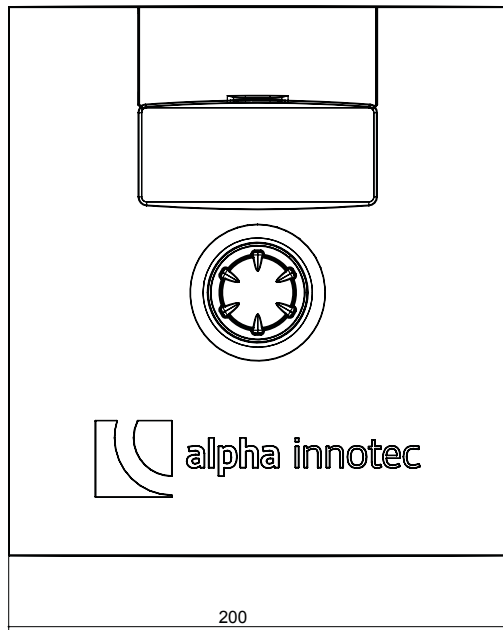
SWC 142(H)(K)3 – SWC 192 (H)(K)3  
Heizkreis und Wärmequelle





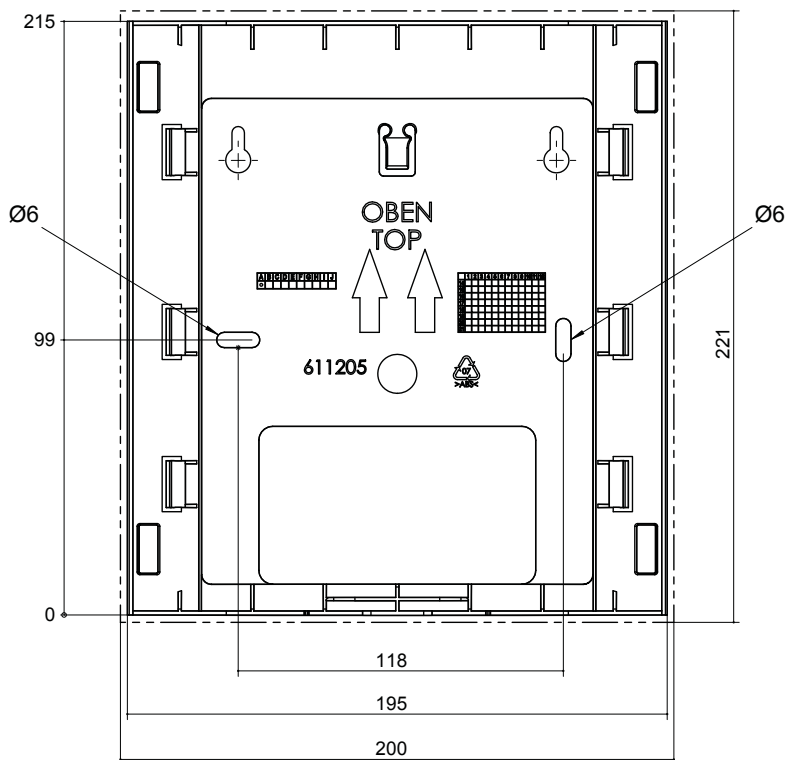
# Maßbilder

# Bedienteil



Alle Maße in mm.

# Wandhalterung



Alle Maße in mm.