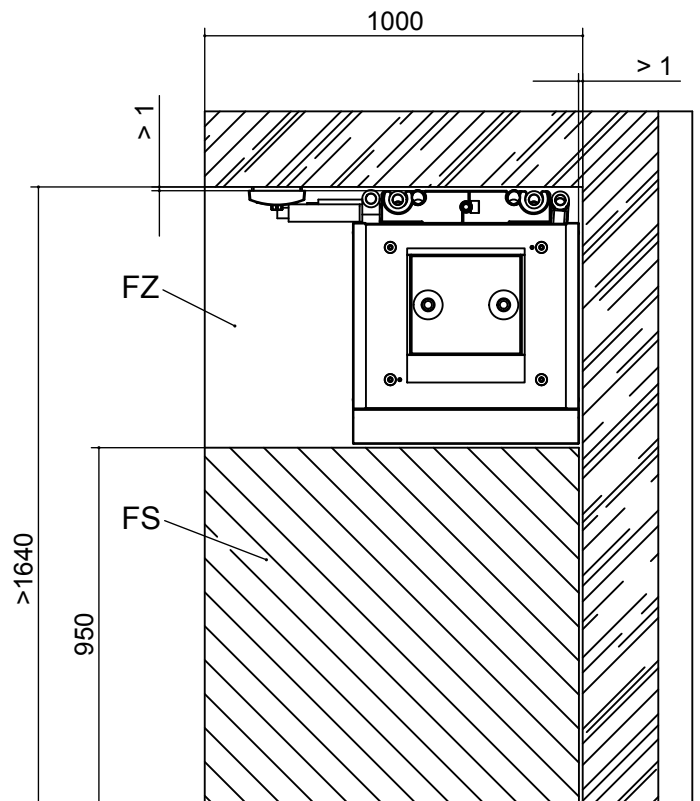
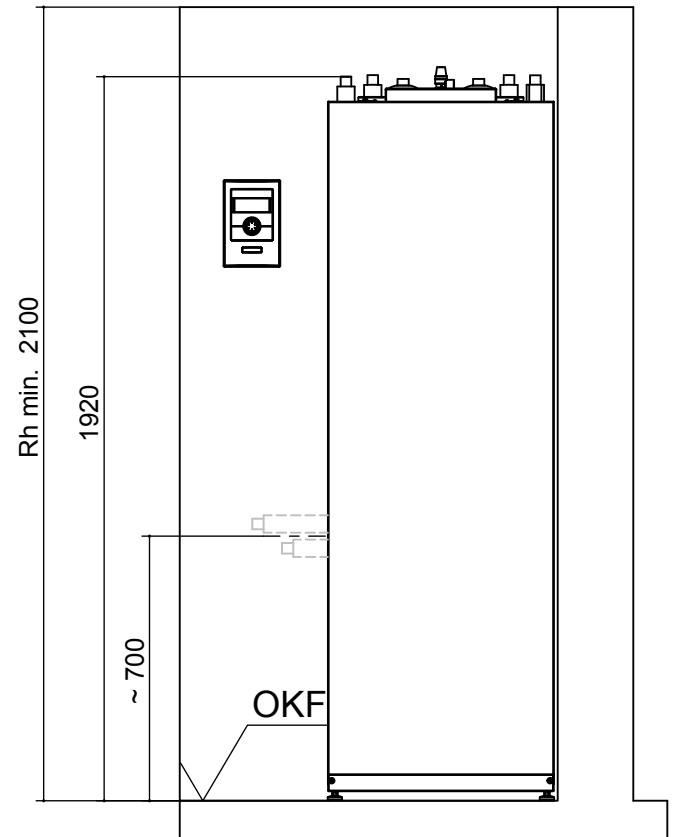




Aufstellungspläne

V1



Legende: DE819448

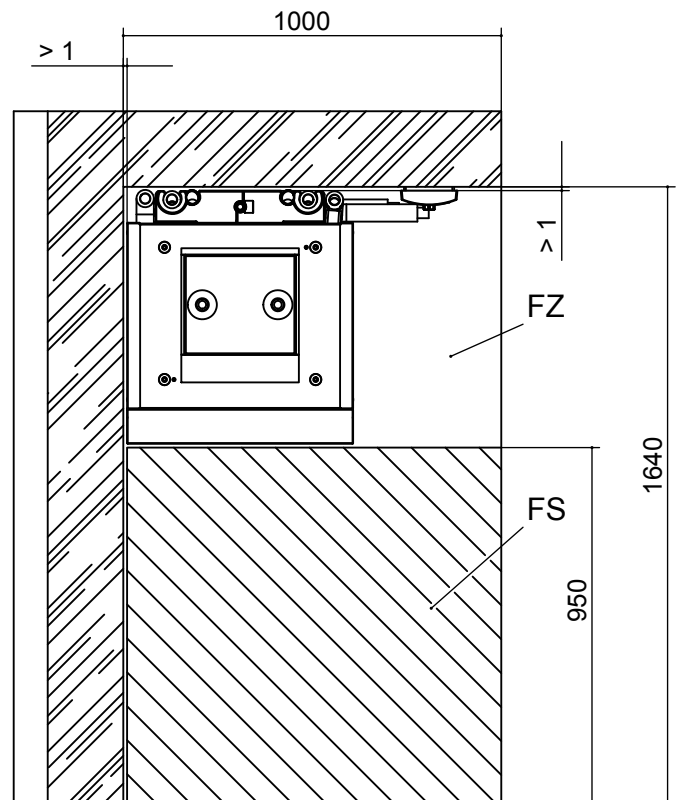
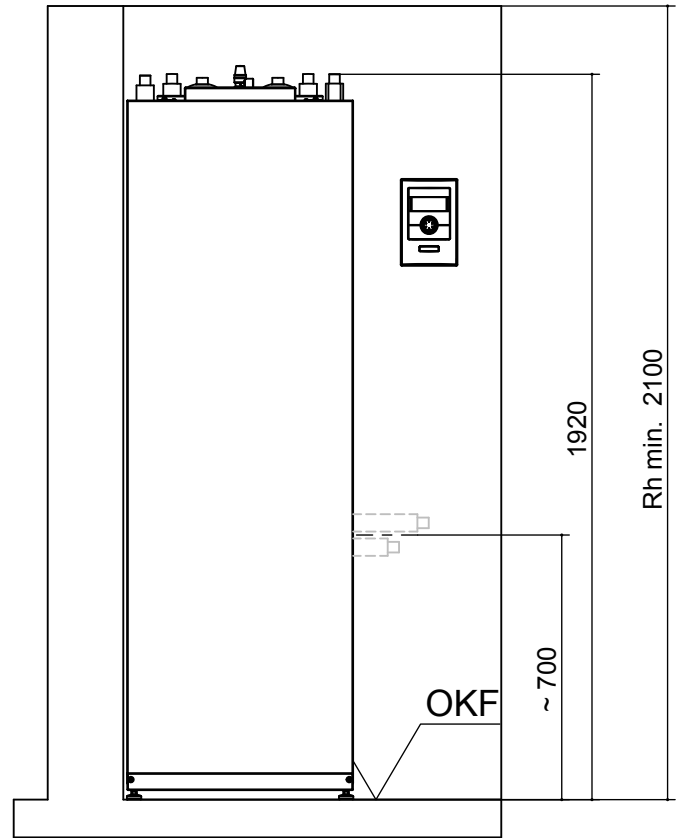
- V1 Version 1
- Rh min. Raumhöhe Minimum
- FS Freiraum für Servicezwecke
- FZ Freiraum für funktionsnotwendiges Zubehör
- OKF Oberkante Fertigfussboden

Alle Maße in mm.



Aufstellungspläne

V2



Legende: DE819448

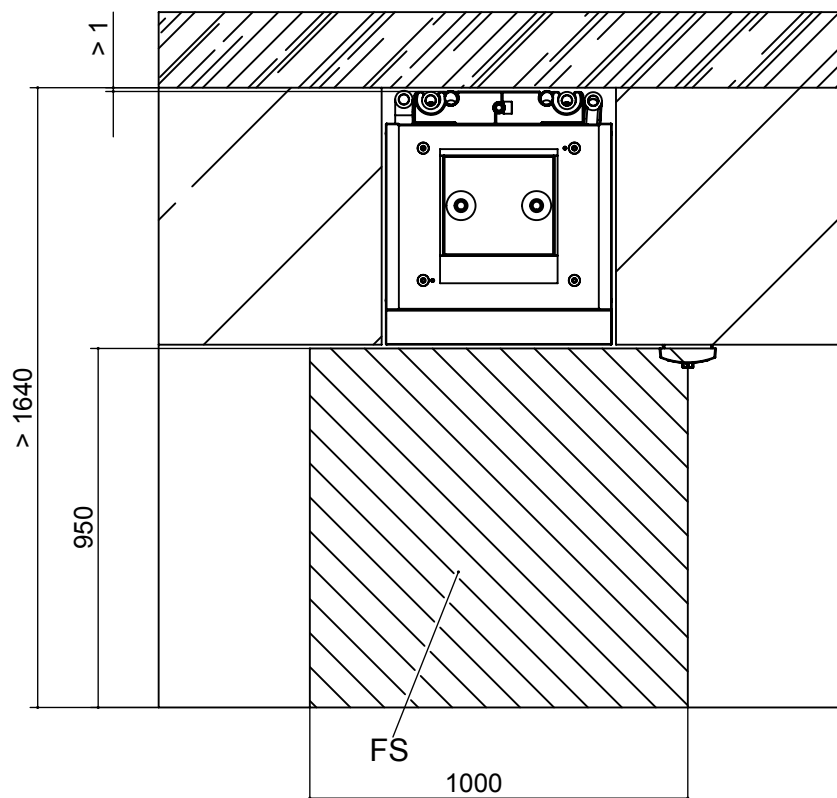
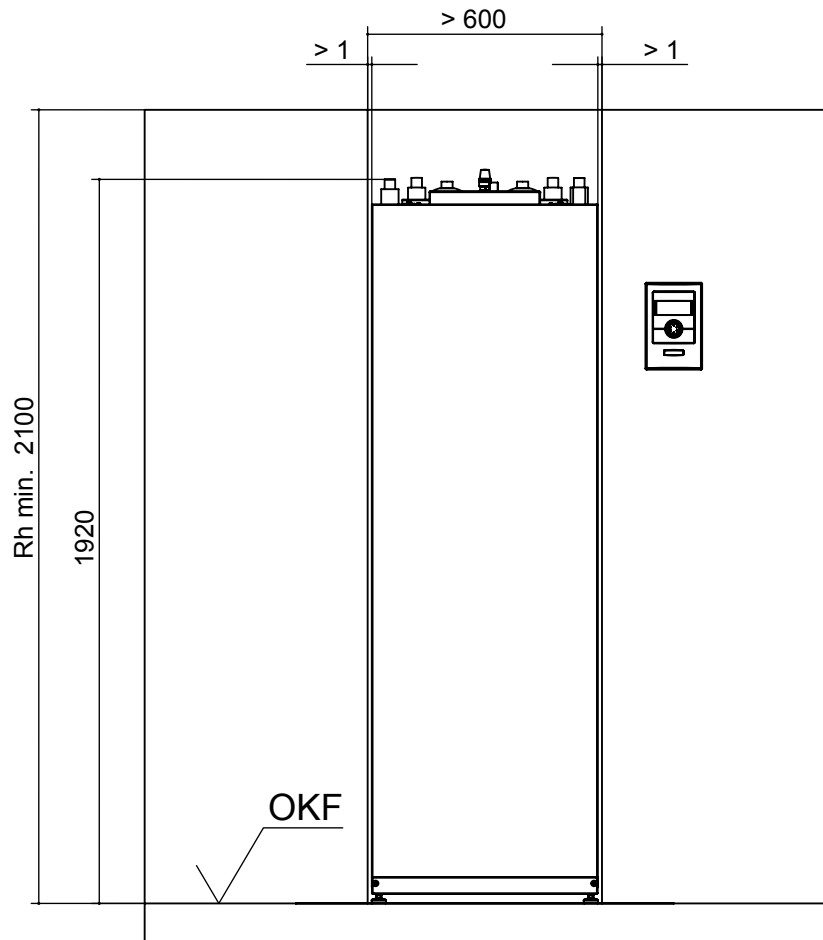
- V2 Version 2
- Rh min. Raumhöhe Minimum
- FS Freiraum für Servicezwecke
- FZ Freiraum für funktionsnotwendiges Zubehör
- OKF Oberkante Fertigfussboden

Alle Maße in mm.



Aufstellungspläne

V3



Legende:
DE819448

V3 Version 3
Rh min. Raumhöhe Minimum
FS Freiraum für
 Servicezwecke
OKF Oberkante
 Fertigfußboden

Alle Maße in mm.