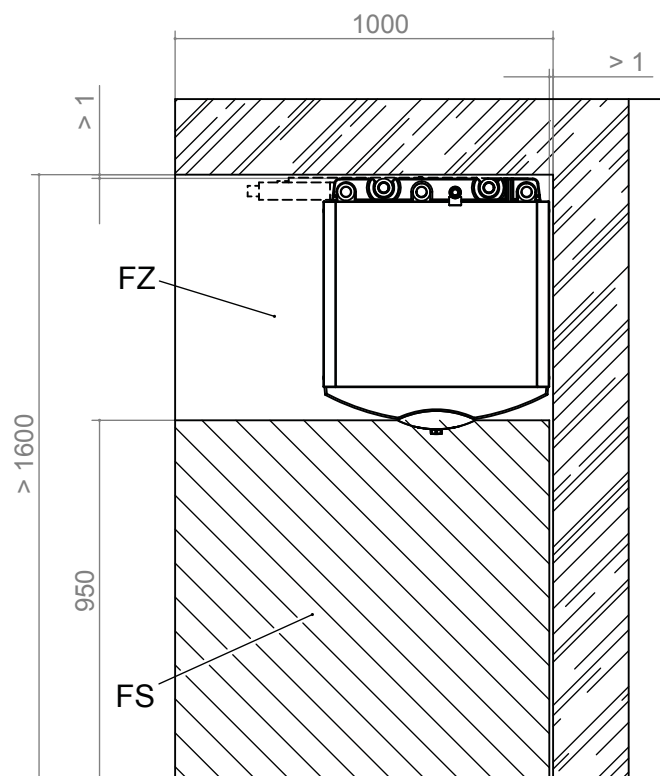
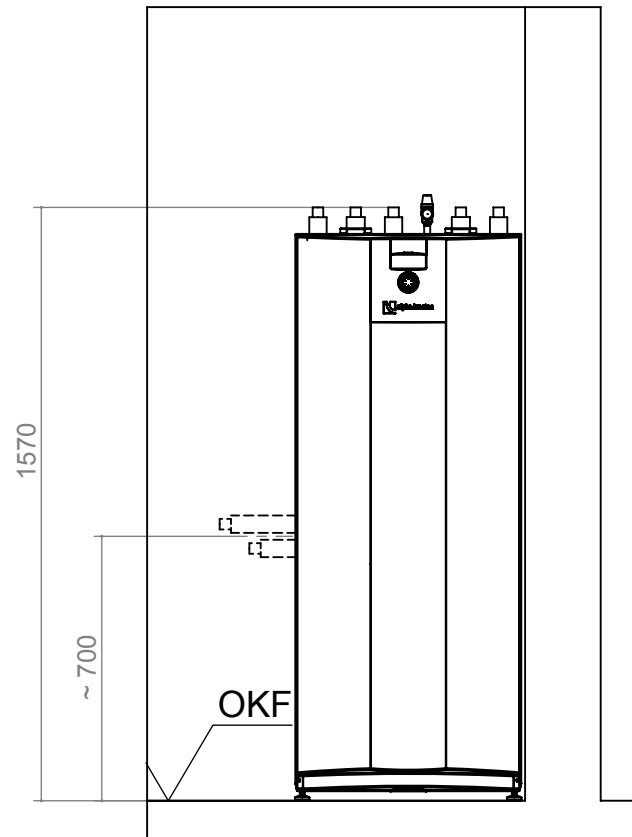




SWC 42(H)(K)3 – SWC 192(H)(K)3

Aufstellungsplan 1

V1



Legende: DE819452

Alle Maße in mm.

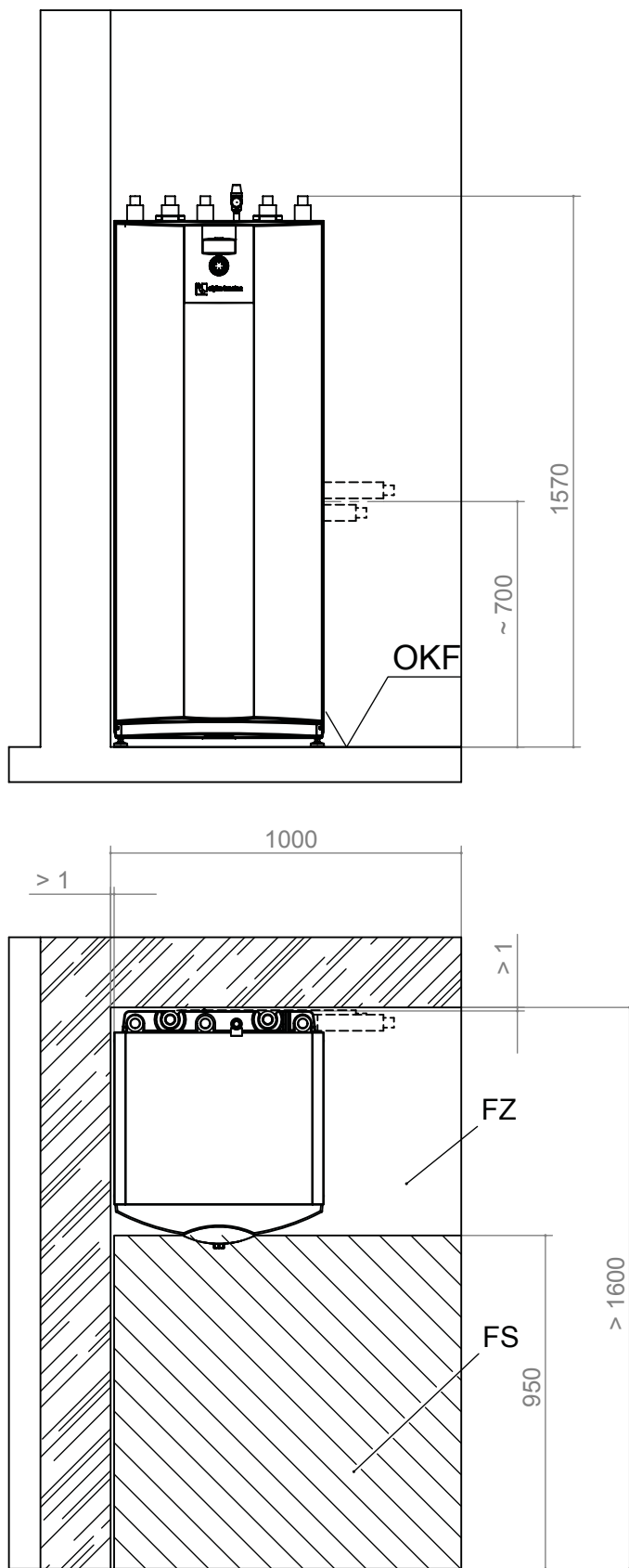
V1	Version 1	FS	Freiraum für Servicezwecke
OKF	Oberkante Fertigfußboden	FZ	Freiraum für funktionsnotwendiges Zubehör



# Aufstellungsplan 2

# SWC 42(H)(K)3 – SWC 192(H)(K)3

## V2



Legende: DE819452

Alle Maße in mm.

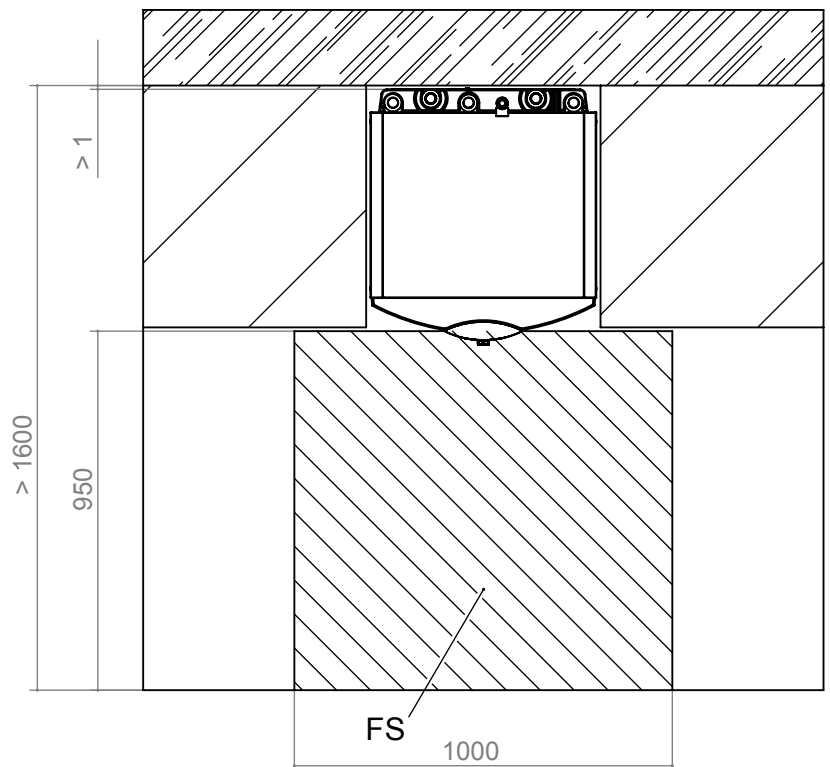
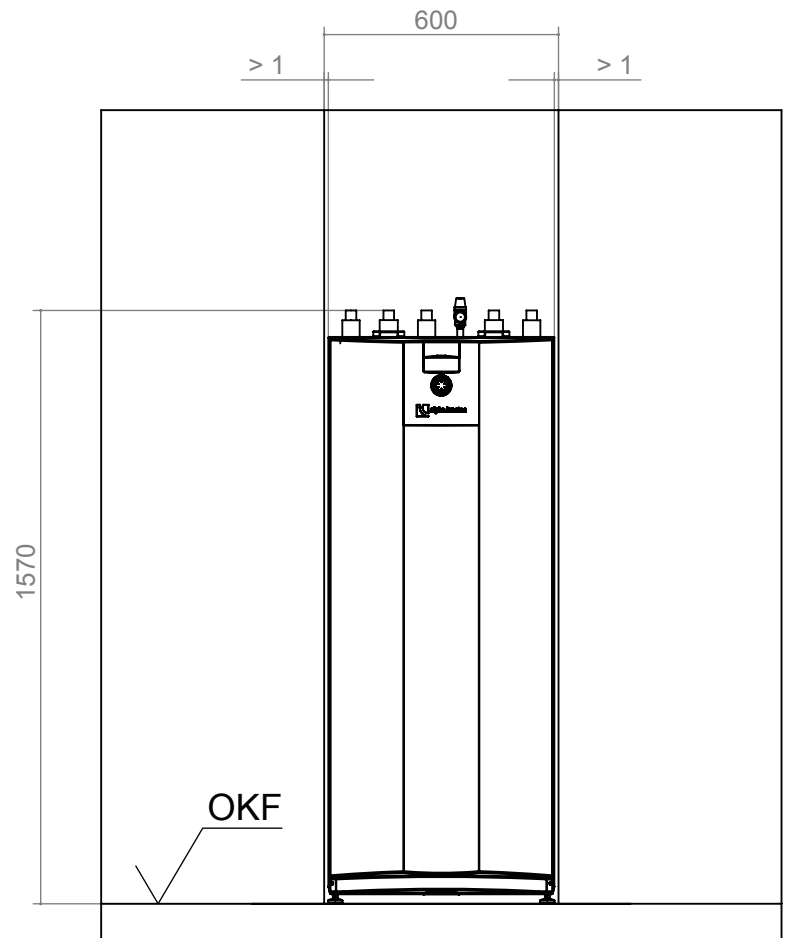
V2	Version 2	FS	Freiraum für Servicezwecke
OKF	Oberkante Fertigfußboden	FZ	Freiraum für funktionsnotwendiges Zubehör



SWC 42(H)(K)3 – SWC 192(H)(K)3

Aufstellungsplan 3

V3



Legende: DE819452

Alle Maße in mm.

V3 | Version 3

OKF | Oberkante Fertigfussboden

FS | Freiraum für Servicezwecke