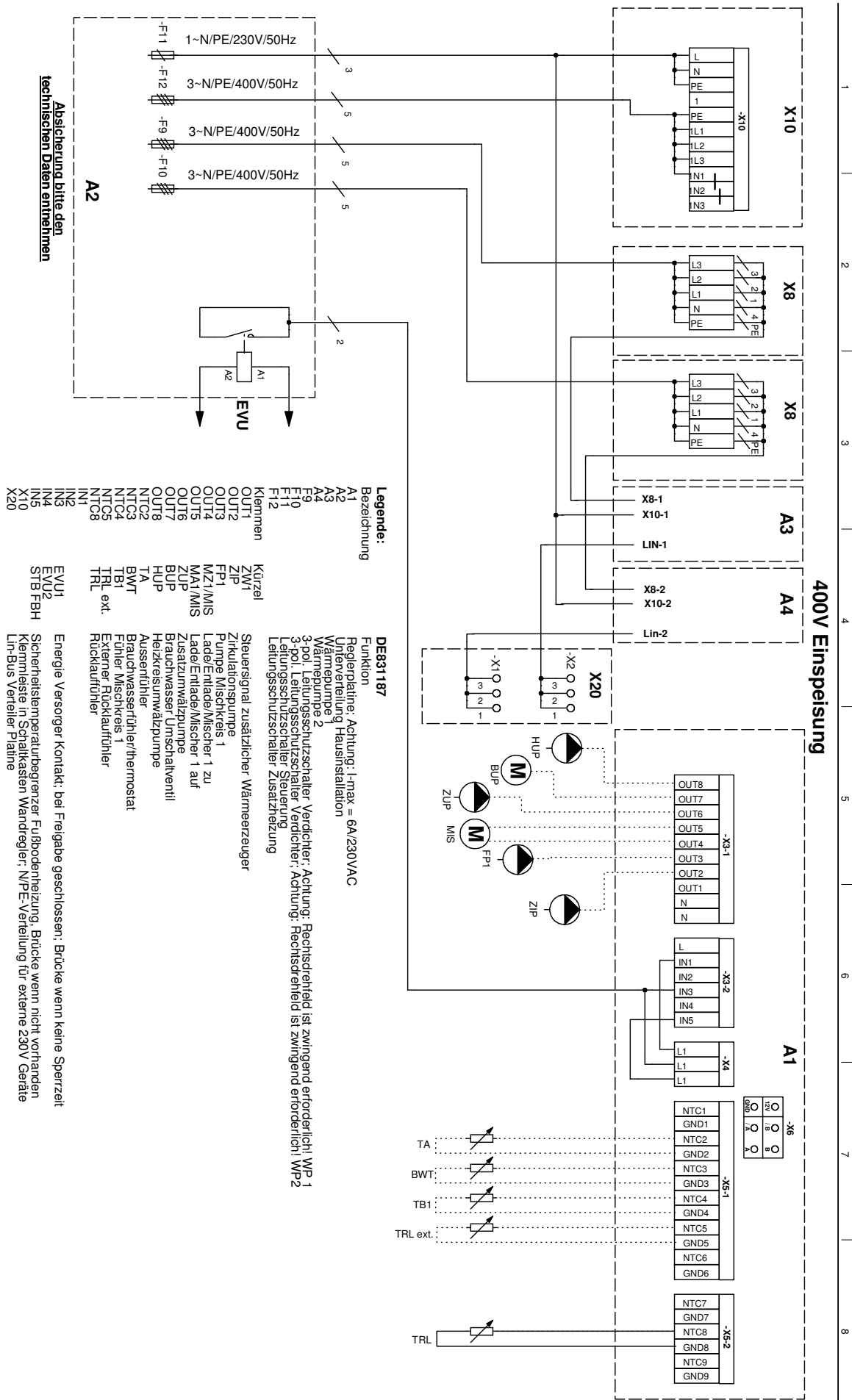




Klemmenplan

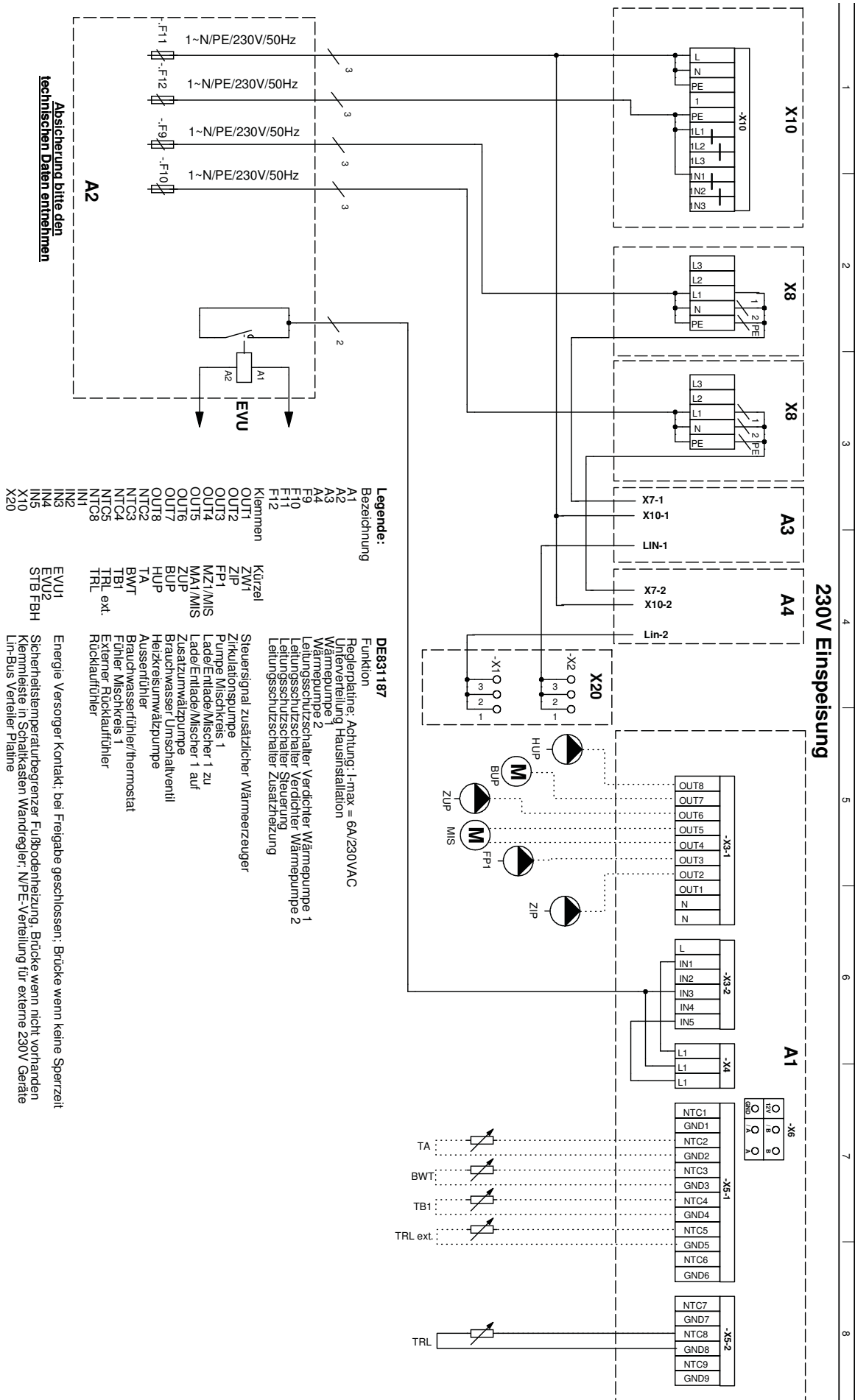
400V: LWD ... / HMD 2/...





230V: LWD ... / HMD 2/...

Klemmenplan

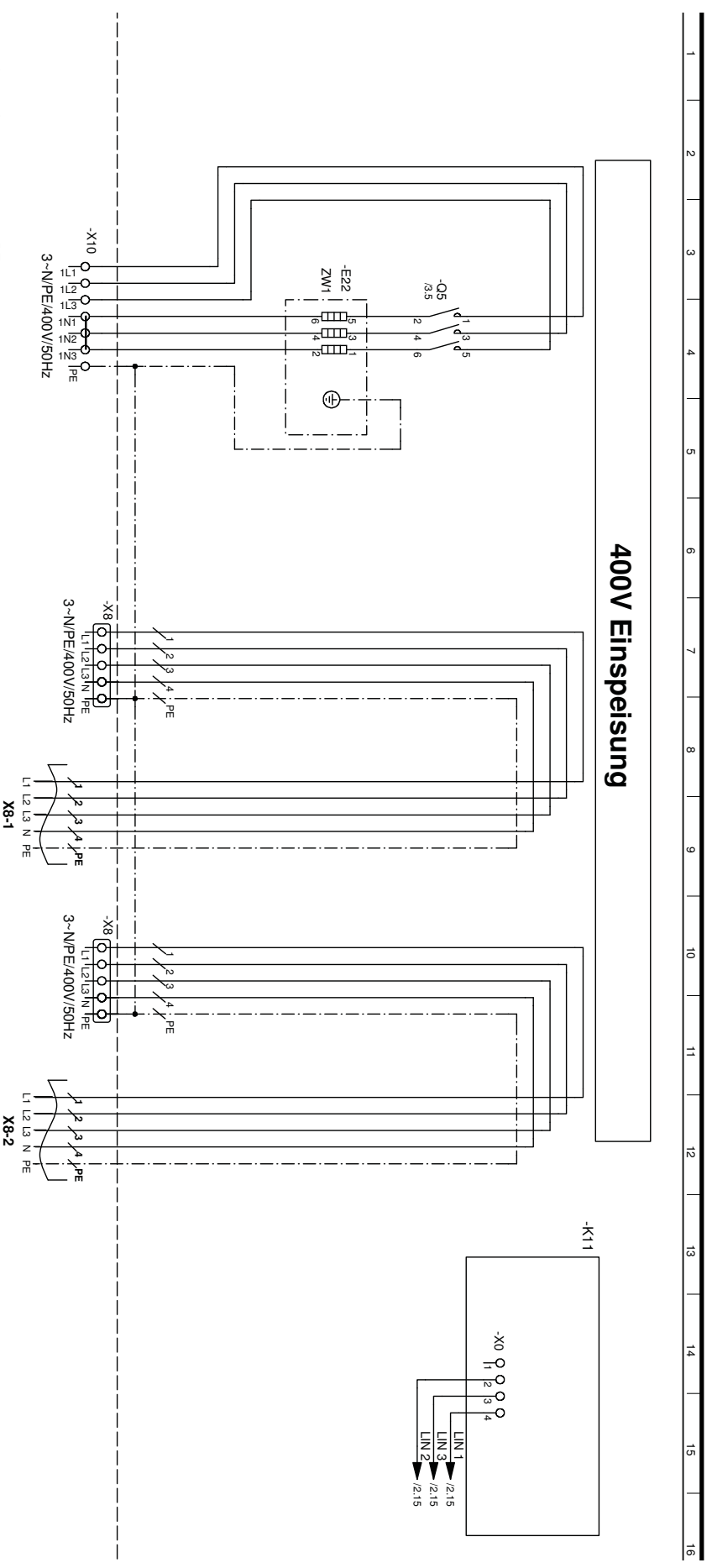




Stromlaufplan 1/3

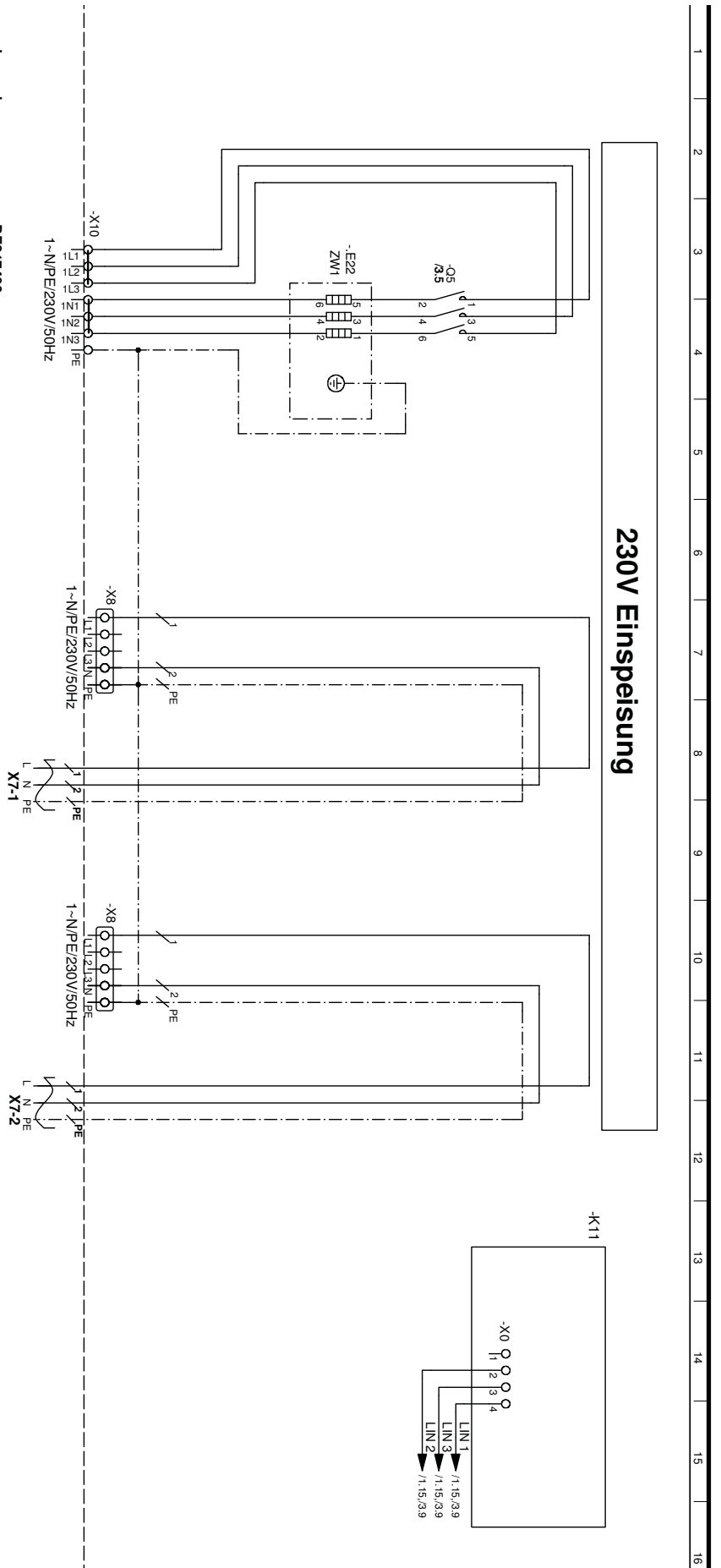
HMD 2/...

- Legende:**
- | | | |
|------------------|-----------------|--|
| Betriebsmittel | DE817400 | Funktion |
| 3~N/PE/400V/50Hz | X8 | Einspeisung Leistung Verdichter: Rechtsstreifenfeld ist zwingend erforderlich! |
| 3~N/PE/400V/50Hz | X10 | Einspeisung Zusatzheizung |
| E22 | ZW1 | Zusatzheizung |
| K11 | | Bedienhebel |
| OS | | Schutz Zusatzheizung |
| Leitung | | Geräteanschluß |
| LN | | LN-Bus |
| X8 | | Einspeisung Leistung Verdichter -> zur Ausseninheit |





- Legende:**
- | | | |
|------------------|----------|---|
| Betriebsmittel | DE817400 | Funktion |
| 1~N/PE/230V/50Hz | X8 | Einspeisung Leistung Verdichter |
| 1~N/PE/230V/50Hz | X10 | Einspeisung Zusatzheizung |
| E22 | ZW1 | Zusatzheizung |
| K11 | | Bedienteil |
| Os | | Schutz Zusatzheizung |
| Leitung | | Geräteanschluß |
| LN | | LN Bus |
| X7 | | Einspeisung Leistung Verdichter --> zur Ausseneinheit |



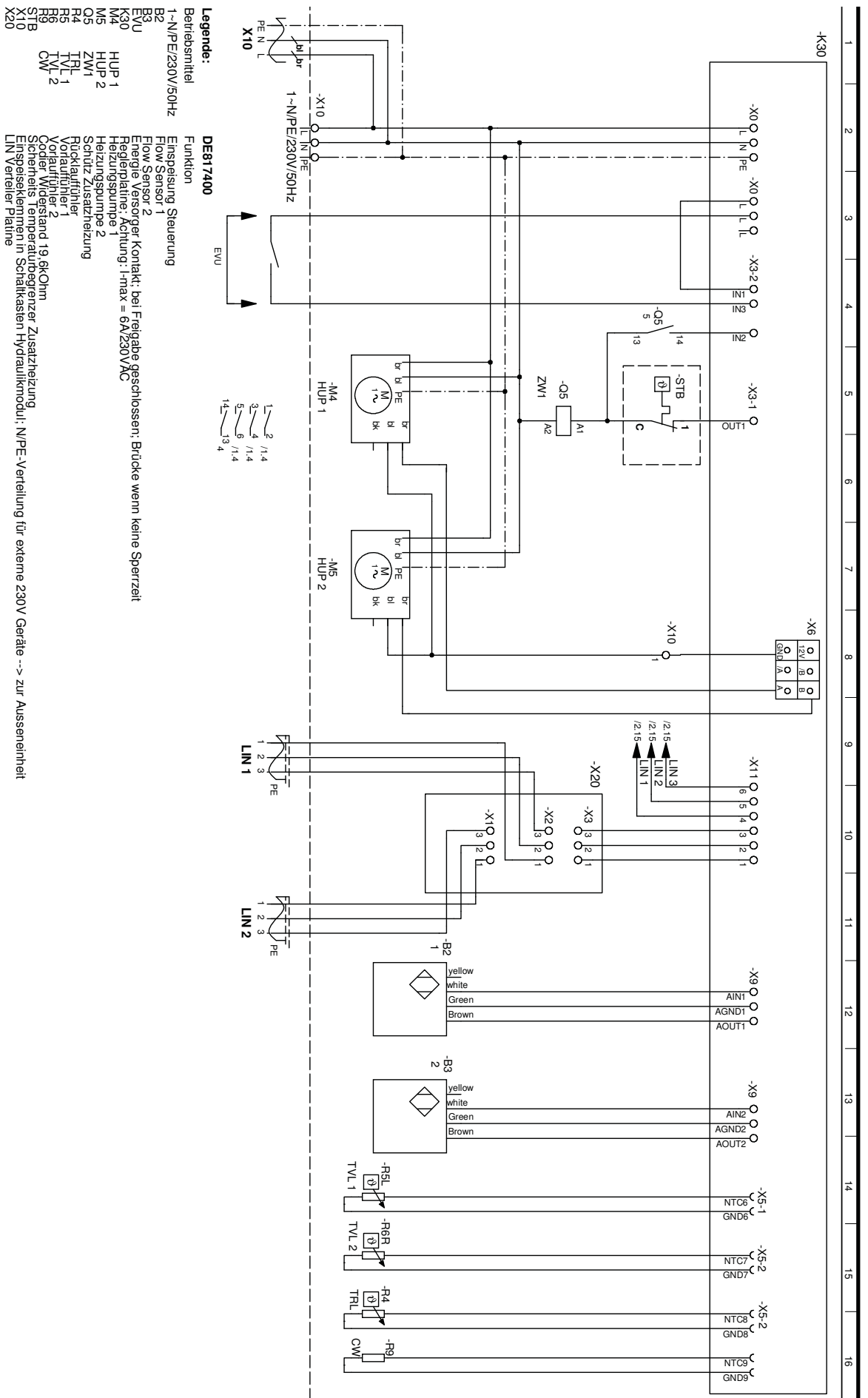
HINWEIS

Wärmepumpen für das 1~230V Stromnetz sind nicht in allen Ländern erhältlich. Vor dem Einsatz von Wärmepumpen für das 1~230V Stromnetz Energieversorgungsunternehmen kontaktieren.



Stromlaufplan 3/3

HMD 2/...



Legende:

Betriebsmittel	Funktion
1-~N/PE/230V/50Hz	Einspeisung Steuerung
B2	Flow Sensor 2
E3U	Flow Sensor 1
K30	Energie Versorger Kontakt; bei Freigabe geschlossen; Brücke wenn keine Sperrzeit
M4	Heizpumpe; Achtung: I-max = 6A/230VAC
M5	Heizpumpe 2
R4	Heizungspumpe 2
R9	Schutz Zusatzheizung
STB	Rücklaufdrüher
X10	Vorlaufdrüher 2
X20	Codier-Mittelstand 19, 6kOhm

DE817400

Funktion
Einspeisung Steuerung
Flow Sensor 2
Flow Sensor 1
Energie Versorger Kontakt; bei Freigabe geschlossen; Brücke wenn keine Sperrzeit
Heizpumpe; Achtung: I-max = 6A/230VAC
Heizungspumpe 2
Schutz Zusatzheizung
Rücklaufdrüher
Vorlaufdrüher 2
Codier-Mittelstand 19, 6kOhm
Sicherheits-Temperaturbegrenzer Zusatzheizung
Einspeiseklemmen in Schaltkasten Hydraulikkonrod; N/PE-Verteilung für externe 230V Geräte --> zur Ausseneinheit
LIN Verteiler Platine