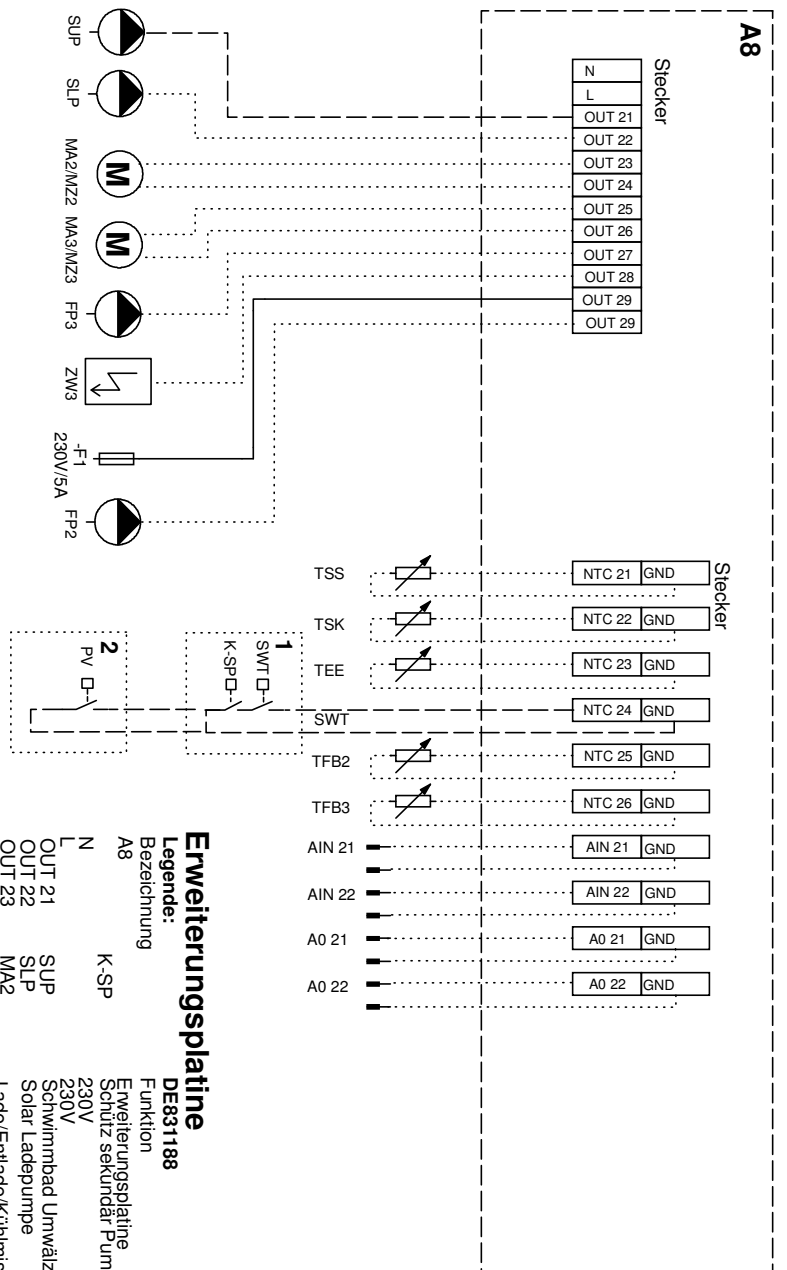


- Legende:**
- Betriebsmittel
 - A3 DE 831224a
 - A5 Funktion
 - F12 Unterverteilung Hausinstallation
 - K13 Brauchwarmwasser oder Pufferspeicher
 - Klemmen Leitungsschutzschalter Zusatzheizung
 - OUT1 Schutz Zusatzheizung
 - ZWI Kurzzeichen
 - ZW1 Steuersignal zusätzlicher Wärmegerzeuger 1



Erweiterungsplatine

Klemmenplan



Erweiterungsplatine DE831188

Legende:

| Bezeichnung | Funktion |
|-------------|---|
| A8 | Erweiterungsplatine |
| N | Schutz sekundär Pumpe |
| L | 230V |
| OUT 21 | Schwimmbad Urwälzpumpe |
| OUT 22 | Solar Ladepumpe |
| OUT 23 | Lade/Entlade/Kühlmischer 2 |
| OUT 24 | Lade/Entlade/Kühlmischer 3 |
| OUT 25 | Pumpe Mischkreis 3 |
| OUT 26 | Steuersignal zusätzlicher Wärmeerzeuger 3 |
| OUT 27 | Vorsicherung Pumpe Mischkreis 2 max. 230V |
| OUT 28 | Pumpe Mischkreis 2 Potenzialfreier Kontakt |
| OUT 29 | Pumpe Mischkreis 2 Potenzialfreier Kontakt |
| SUP | Fühler Solarspeicher |
| SLP | Fühler Solarkollektor |
| MA2 | Fühler Externe Energiequelle |
| MZ2 | Schwimmbad Thermostat |
| MA3 | Photovoltaikfunktion Kontakt Wechselrichter |
| MZ3 | Fühler Mischkreis 2 |
| FP3 | Fühler Mischkreis 3 |
| ZW3 | Analog Eingang 1 0-10V / 0-20 mA |
| F1 | Analog Ausgang 1 0-10V / 0-20 mA |
| FP2 | Analog Ausgang 2 0-10V |
| FP2 | Analog Ausgang 2 0-10V |
| TSS | Fühler Solarspeicher |
| TSK | Fühler Solarkollektor |
| TEE | Fühler Externe Energiequelle |
| 1 SWT | Schwimmbad Thermostat |
| 2 PV | Photovoltaikfunktion Kontakt Wechselrichter |
| TFB2 | Fühler Mischkreis 2 |
| TFB3 | Fühler Mischkreis 3 |
| AIN 21 | Analog Eingang 1 0-10V / 0-20 mA |
| AIN 22 | Analog Eingang 2 0-10V / 0-20 mA |
| AO 21 | Analog Ausgang 1 0-10V |
| AO 22 | Analog Ausgang 2 0-10V |