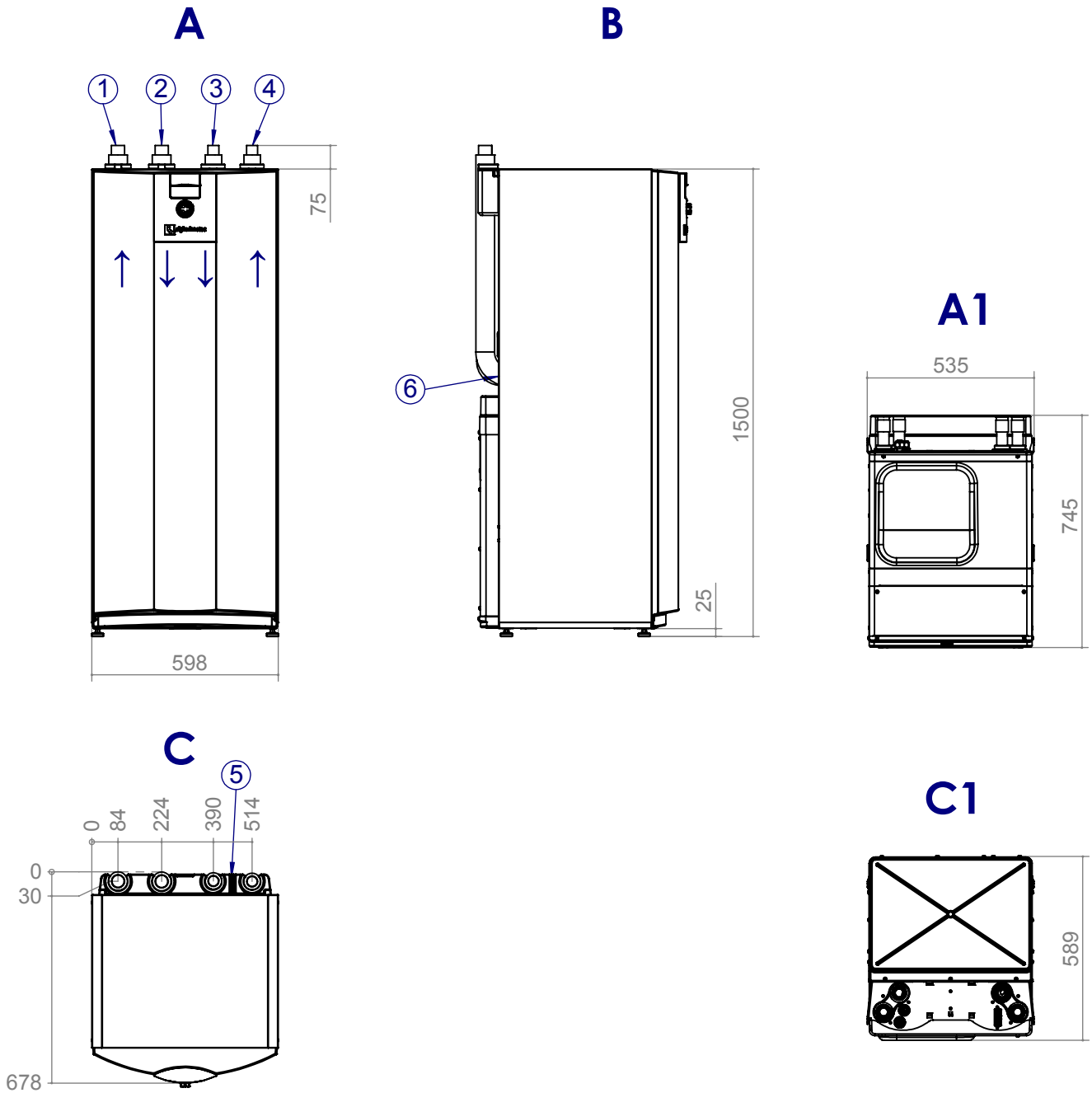




SW 232H3 – SW 302H3

Maßbilder



Legende: DE819462

Alle Maße in mm.

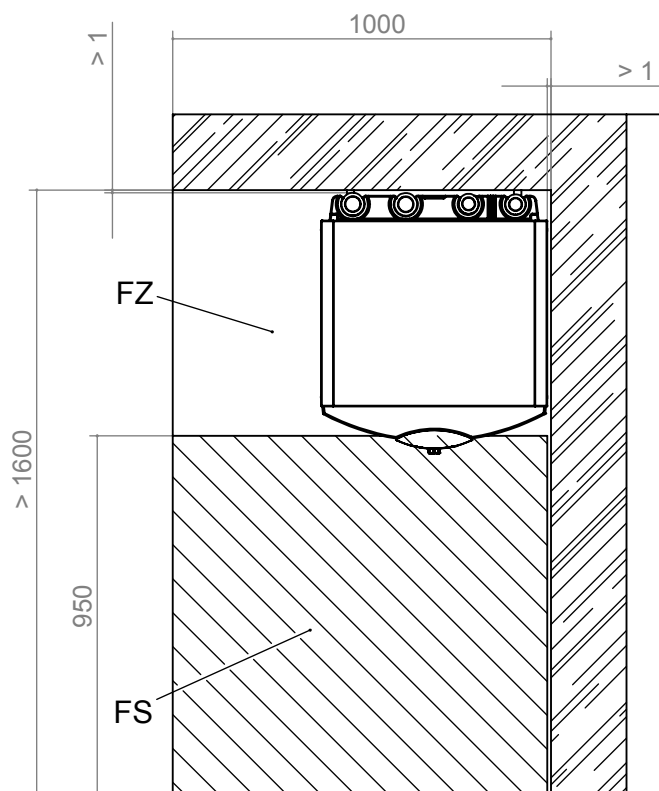
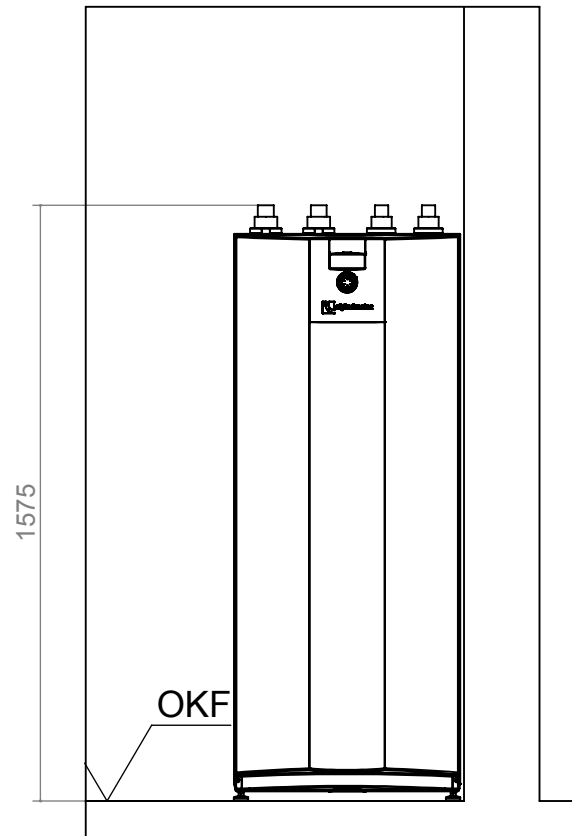
	Pos.	Bezeichnung	Außendurchmesser
A	1	Wärmequelle Austritt (aus Wärmepumpe)	Ø42
A	2	Wärmequelle Eintritt (in Wärmepumpe)	Ø42
B	3	Heizwasser Eintritt (Rücklauf)	Ø35
C	4	Heizwasser Austritt (Vorlauf)	Ø35
A1	5	Kabeleinführung LIN-Buskabel	-
C1	6	Kabeleinführung	-



SW 232H3 – SW 302H3

Aufstellungsplan 1

V1



Legende: DE819463

Alle Maße in mm.

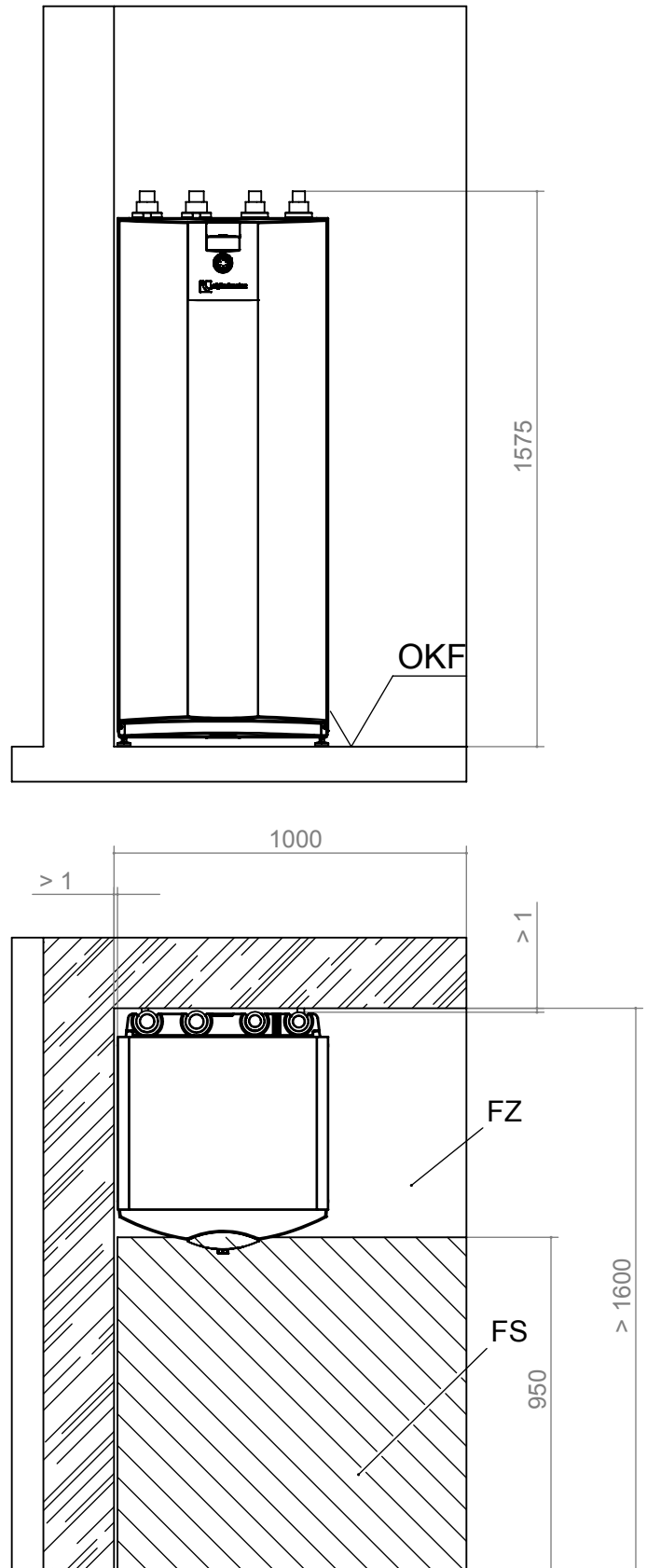
V1	Version 1	FS	Freiraum für Servicezwecke
OKF	Oberkante Fertigfußboden	FZ	Freiraum für funktionsnotwendiges Zubehör



Aufstellungsplan 2

SW 232H3 – SW 302H3

V2



Legende: DE819463

Alle Maße in mm.

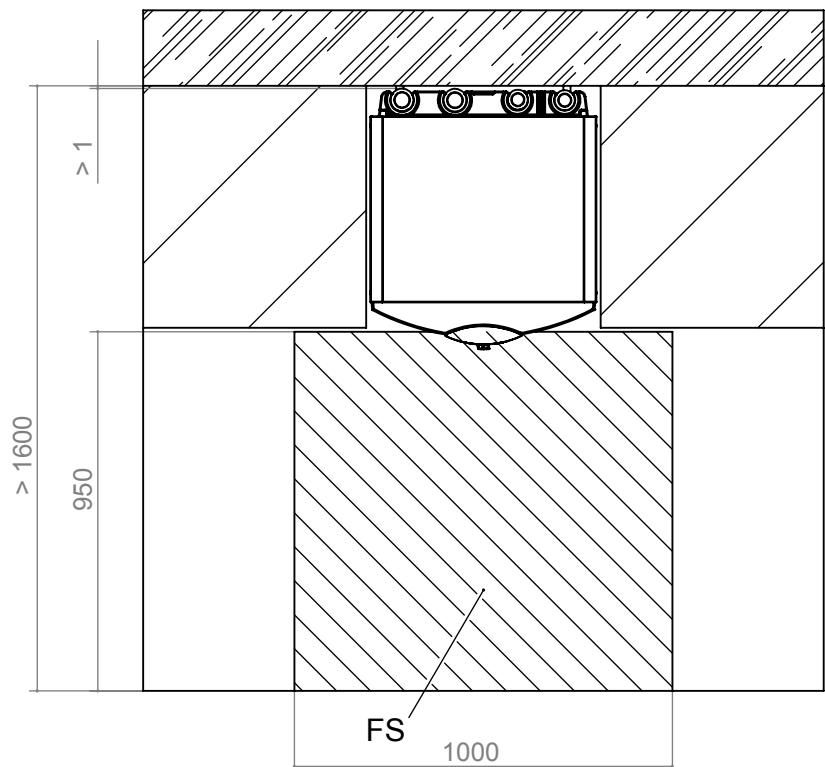
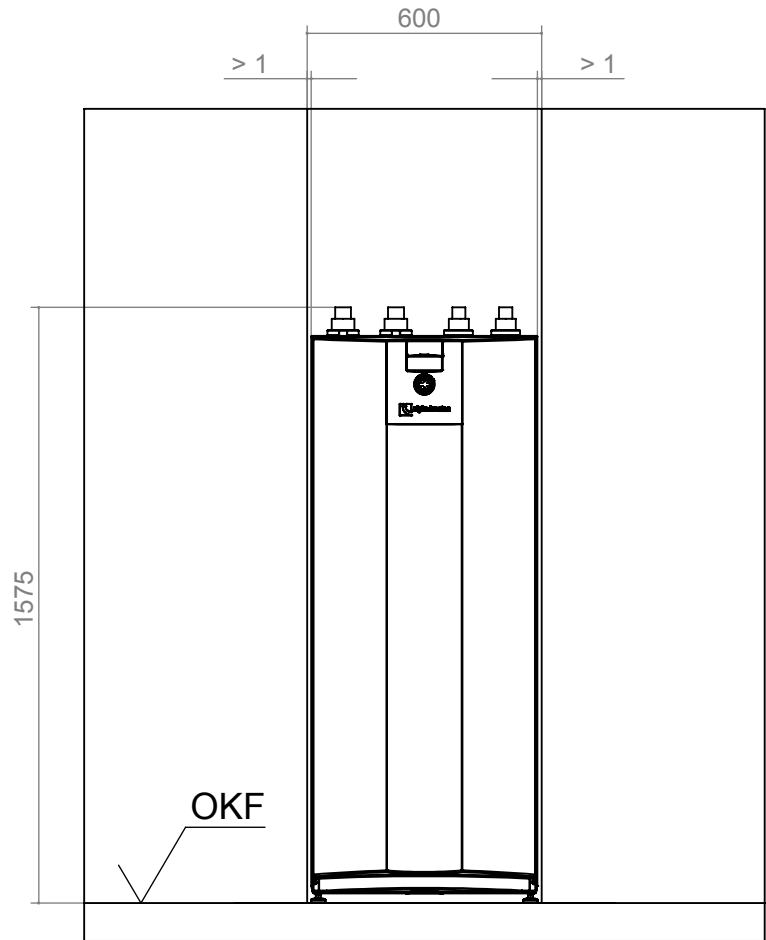
V2	Version 2	FS	Freiraum für Servicezwecke
OKF	Oberkante Fertigfußboden	FZ	Freiraum für funktionsnotwendiges Zubehör



SW 232H3 – SW 302H3

Aufstellungsplan 3

V3



Legende: DE819463

Alle Maße in mm.

V3 | Version 3

OKF | Oberkante Fertigfußboden

FS | Freiraum für Servicezwecke