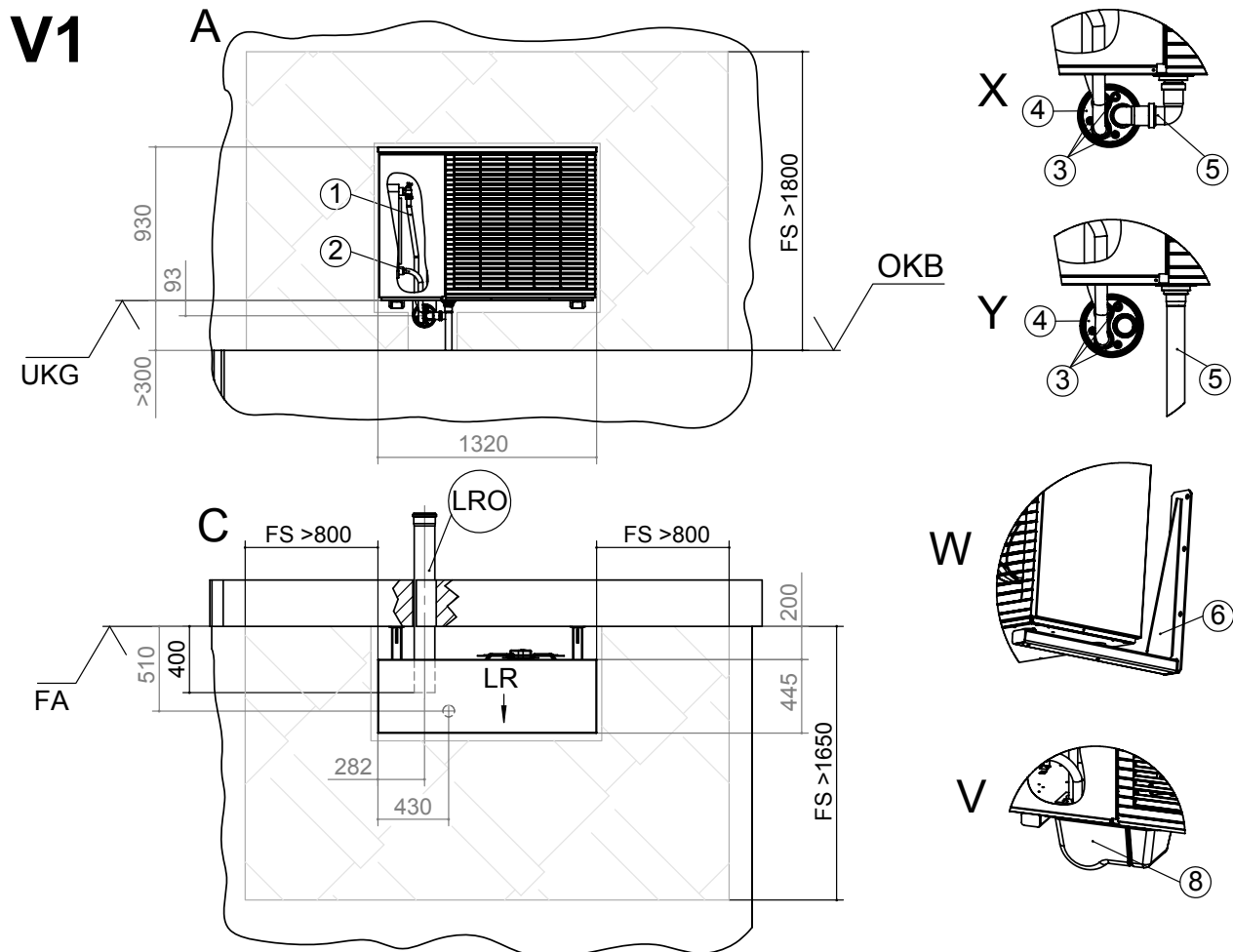




# Aufstellungsplan Wandkonsole

MIT WANDDURCHFÜHRUNG

LAD 5(RX) • LAD 7(RX) • LAD 9



Legende: 819393-1c  
 Technische Änderungen vorbehalten.  
 Alle Maße in mm.

- V1 Variante 1
- A Vorderansicht
- C Draufsicht
- V Detailansicht Verkleidung
- W Detailansicht Wandbefestigung
- X Detailansicht Kondensatleitung innerhalb Gebäude
- Y Detailansicht Kondensatleitung außerhalb Gebäude

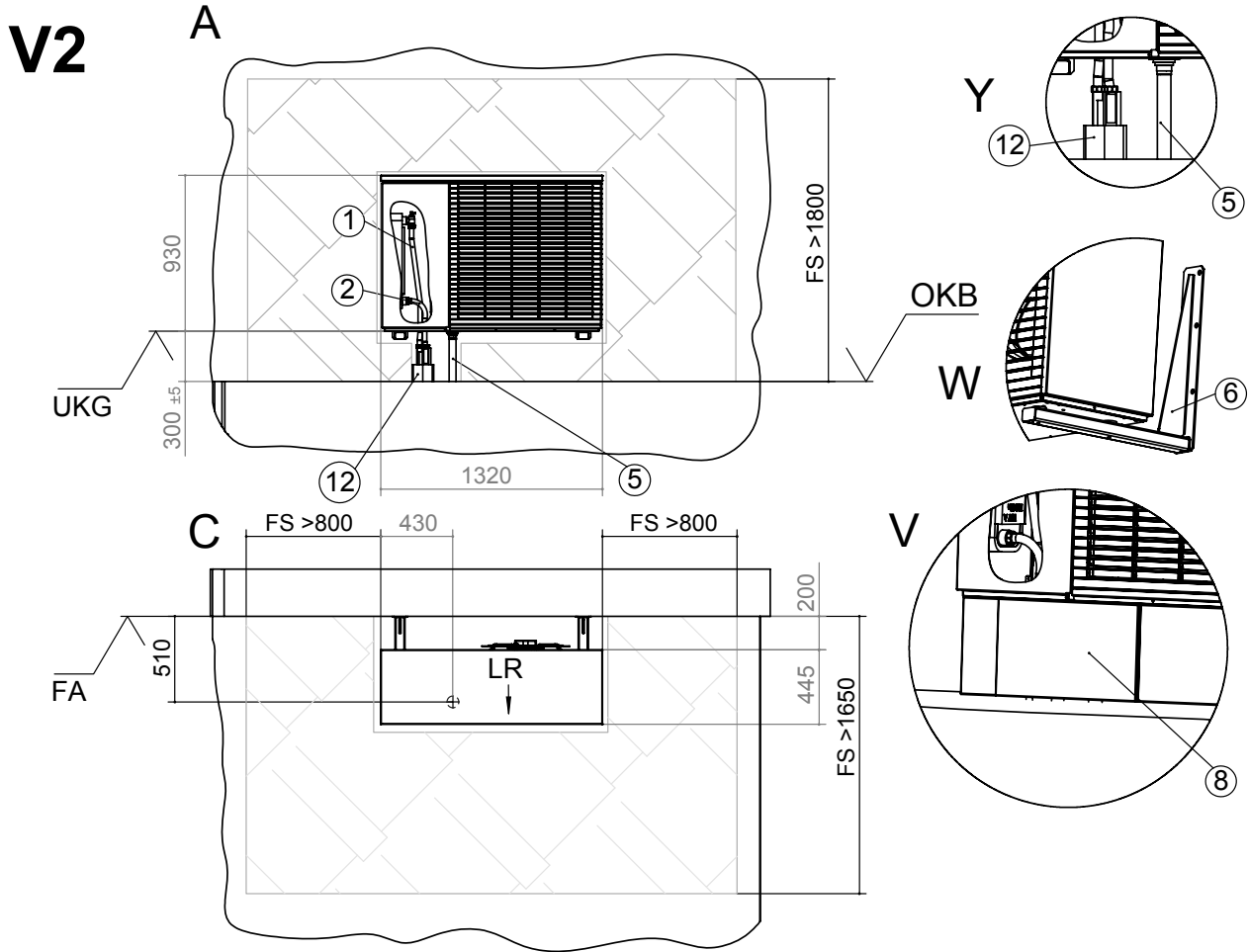
- FA Fertigaußenfassade
- UKG Unterkante Gerät
- OKB Oberkante Boden
- LRO Leerrohr KG DN 125, Øa 125, bauseits kürzen
- LR Luftrichtung
- FS Freiraum für Servicezwecke

- 1 Heizwasservorlauf (Zubehör)
- 2 Heizwasserrücklauf (Zubehör)
- 3 Kabeldurchführung
- 4 Wanddurchführung (Zubehör)
- 5 Kondensatablauf / Syphon (Aufstellungshinweise Kondensatablauf siehe Bedienungsanleitung)
- 6 Konsole für Wandbefestigung (Zubehör)
- 8 Verkleidung Wanddurchführung (Zubehör)



# LAD 5(RX) • LAD 7(RX) • LAD 9

# Aufstellungsplan Wandkonsole MIT HYDRAULISCHER VERBINDUNGSLEITUNG



Legende: 819393-2c  
Technische Änderungen vorbehalten.  
Alle Maße in mm.

- V2 Variante 2
- A Vorderansicht
- C Draufsicht
- V Detailansicht Verkleidung
- W Detailansicht Wandbefestigung
- Y Detailansicht Kondensatableitung außerhalb Gebäude

- FA Fertigaußenfassade
- UKG Unterkante Gerät
- OKB Oberkante Boden
- LR Luftrichtung
- FS Freiraum für Servicezwecke

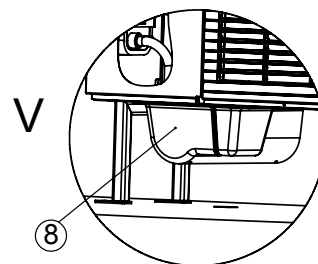
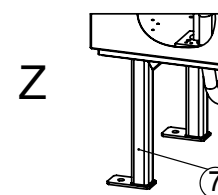
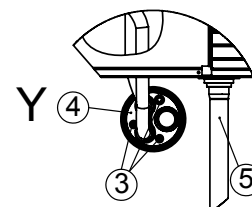
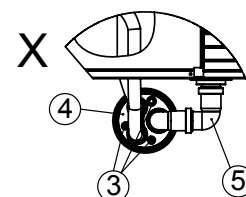
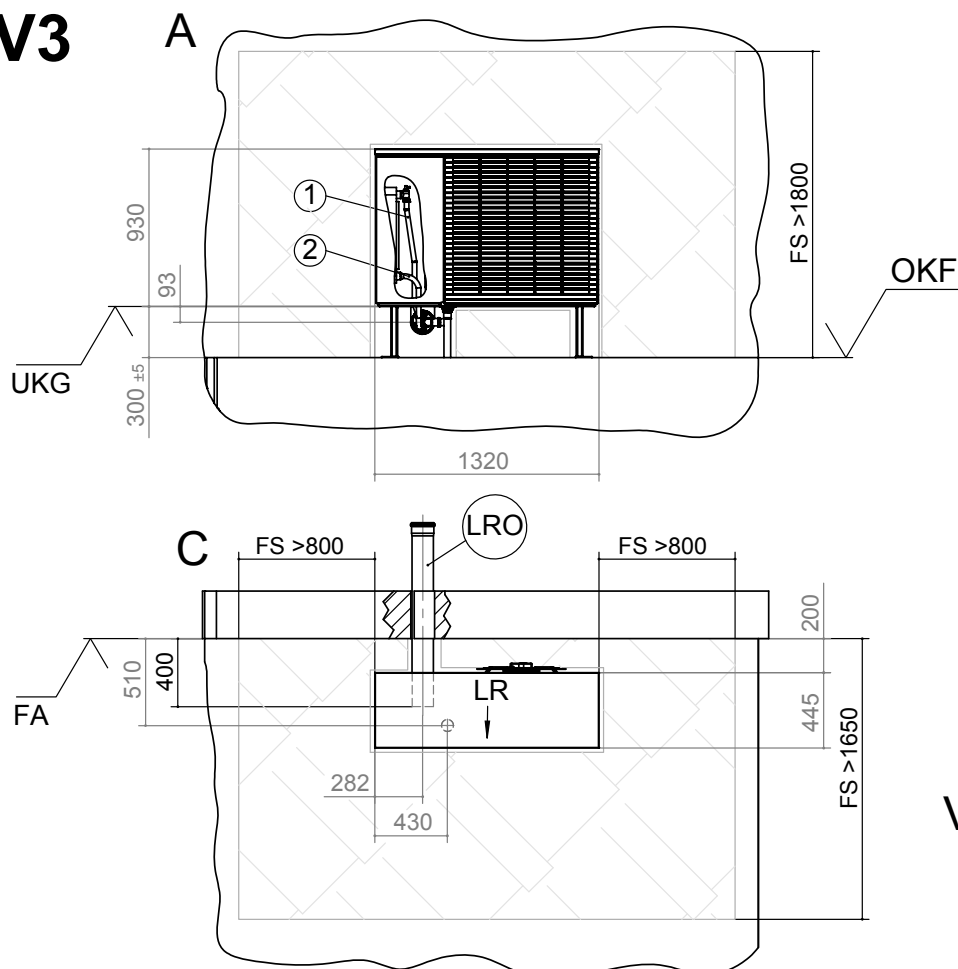
- 1 Heizwasservorlauf (Zubehör)
- 2 Heizwasserrücklauf (Zubehör)
- 5 Kondensatablauf / Syphon (Aufstellungshinweise Kondensatablauf siehe Bedienungsanleitung)
- 6 Konsole für Wandbefestigung (Zubehör)
- 8 Verkleidung Wandkonsole (Zubehör)
- 12 Hydraulische Verbindungsleitung



# Aufstellungsplan Bodenkonsole MIT WANDDURCHFÜHRUNG

LAD 5 (RX) • LAD 7 (RX) • LAD 9

**V3**



Legende: 819393-3c  
Technische Änderungen vorbehalten.  
Alle Maße in mm.

- V3 Variante 3
- A Vorderansicht
- C Draufsicht
- V Detailansicht Verkleidung
- X Detailansicht Kondensatleitung innerhalb Gebäude
- Y Detailansicht Kondensatleitung außerhalb Gebäude
- Z Detailansicht Bodenbefestigung

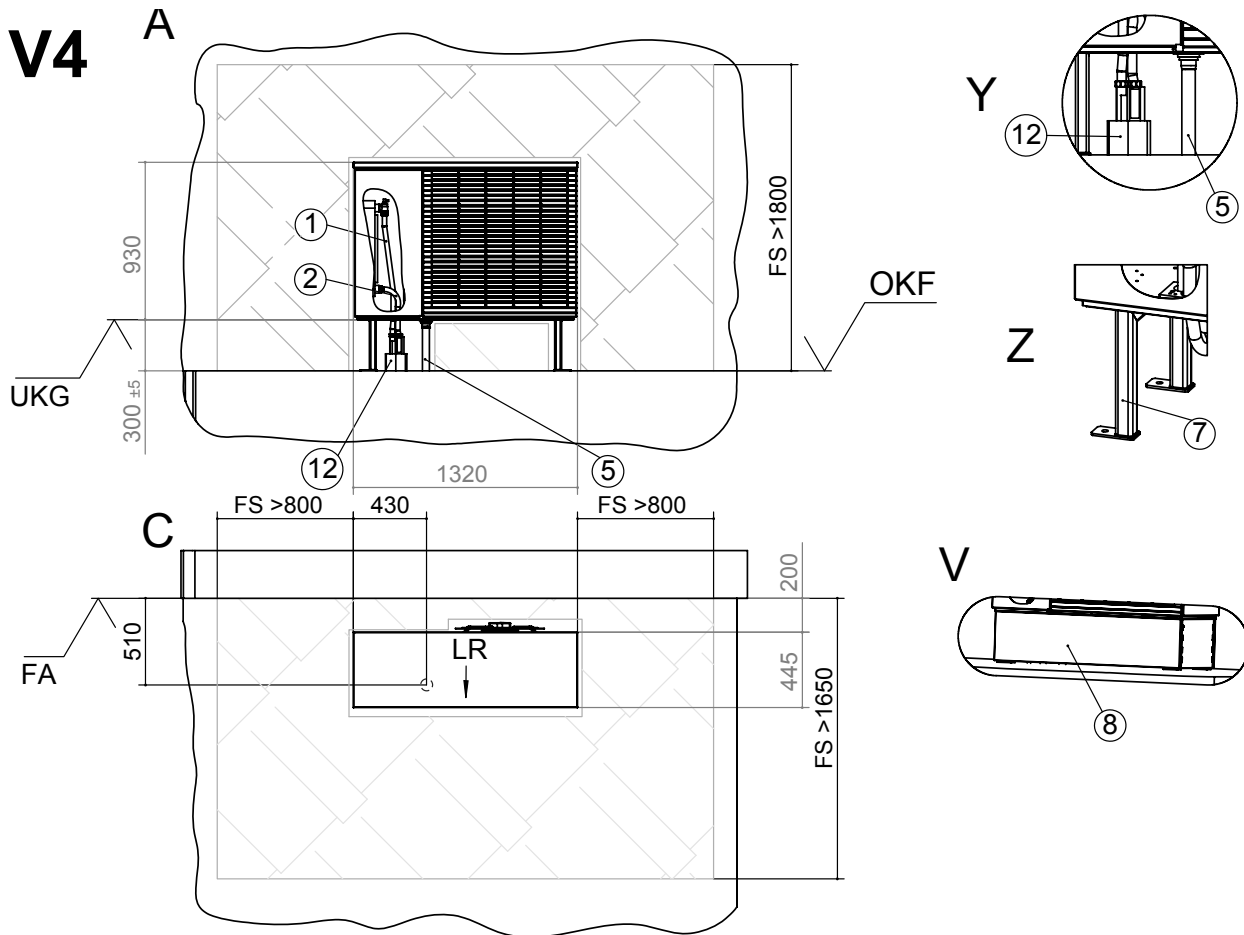
- FA Fertigaußenfassade
- UKG Unterkante Gerät
- OKF Oberkante Fundament
- LRO Leerrohr KG DN 125, Øa 125, bauseits kürzen
- LR Luftrichtung
- FS Freiraum für Servicezwecke

- 1 Heizwasservorlauf (Zubehör)
- 2 Heizwasserrücklauf (Zubehör)
- 3 Kabeldurchführung
- 4 Wanddurchführung (Zubehör)
- 5 Kondensatablauf / Syphon (Aufstellungshinweise Kondensatablauf siehe Bedienungsanleitung)
- 7 Konsole für Bodenbefestigung (Zubehör)
- 8 Verkleidung Wanddurchführung (Zubehör)



# LAD 5 (RX) • LAD 7 (RX) • LAD 9

## Aufstellungsplan Bodenkonsole MIT HYDRAULISCHER VERBINDUNGSLEITUNG



Legende: 819393-4c

Technische Änderungen vorbehalten.

Alle Maße in mm.

- V4 Variante 4
- A Vorderansicht
- C Draufsicht
- V Detailansicht Verkleidung
- Y Detailansicht Kondensatleitung außerhalb Gebäude
- Z Detailansicht Bodenbefestigung

- FA Fertigaußenfassade
- UKG Unterkante Gerät
- OKF Oberkante Fundament
- LR Luftrichtung
- FS Freiraum für Servicezwecke

- 1 Heizwasservorlauf (Zubehör)
- 2 Heizwasserrücklauf (Zubehör)
- 5 Kondensatablauf / Syphon (Aufstellungshinweise Kondensatablauf siehe Bedienungsanleitung)
- 7 Konsole für Bodenbefestigung (Zubehör)
- 8 Verkleidung Bodenkonsole (Zubehör)
- 12 Hydraulische Verbindungsleitung