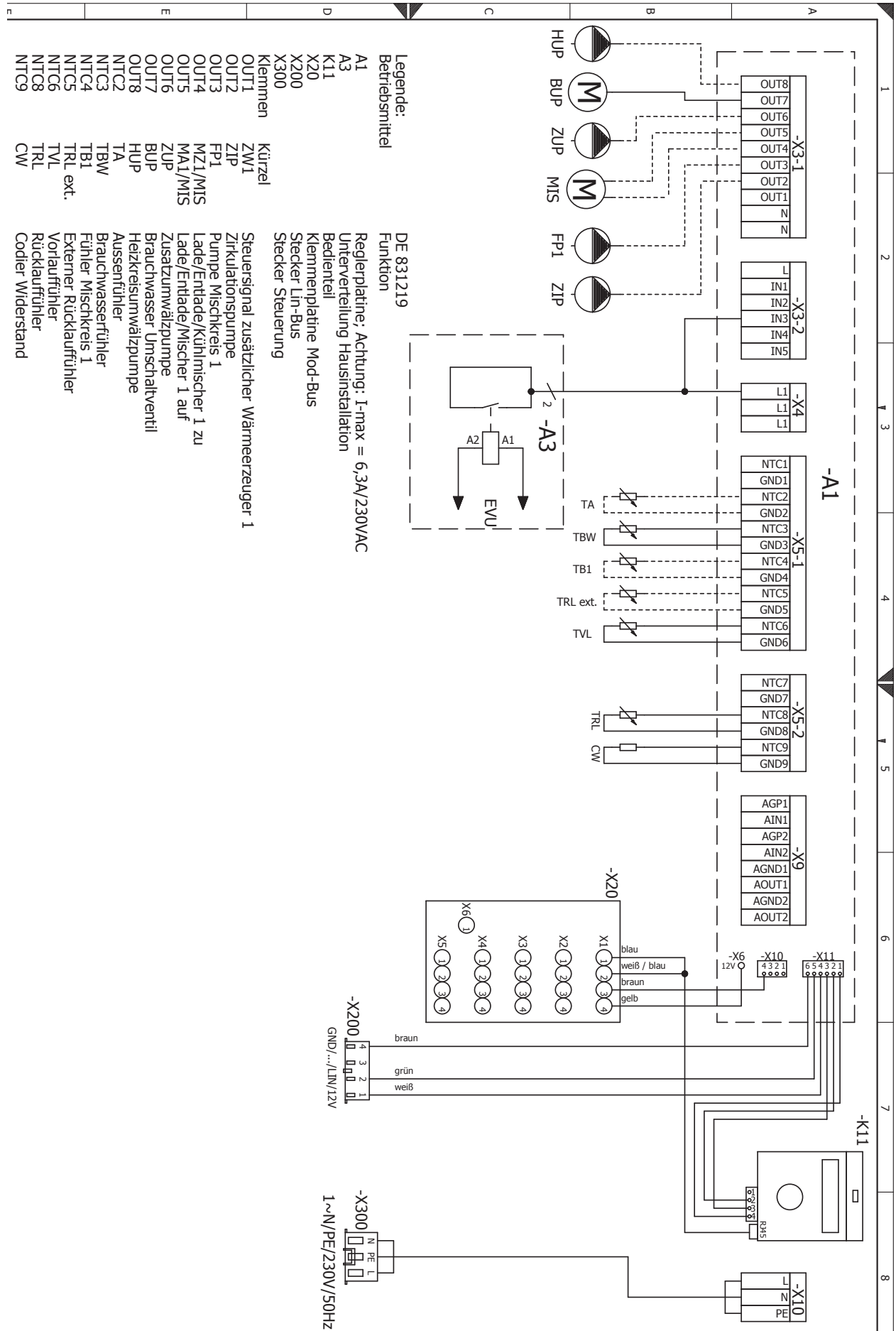




Klemmenplan

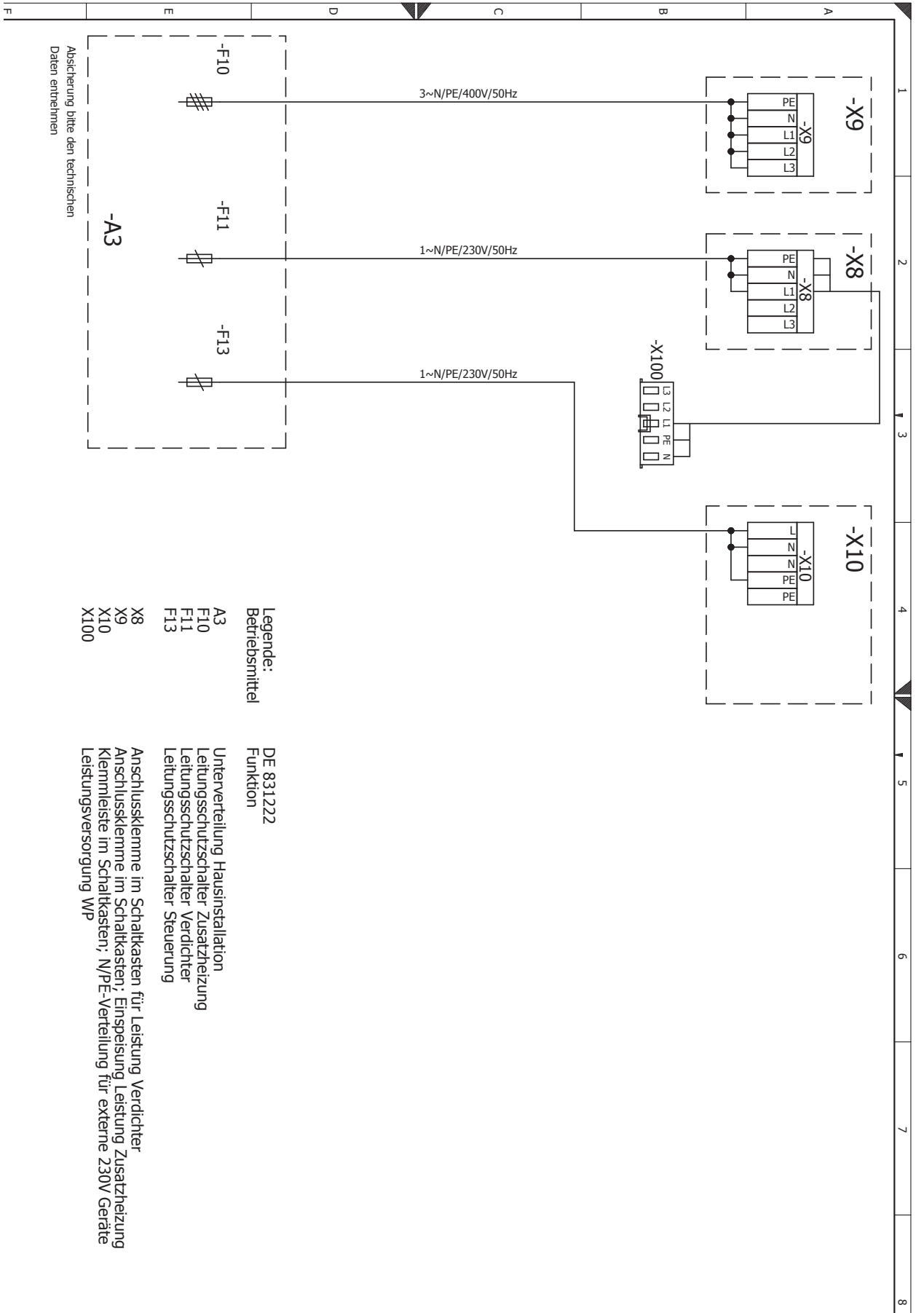
HSDV





Klemmenplan Netzanschluss Wärmepumpe 1~230V + Elektroheizelement 3~400V

HS(D)V 9M1/3
HSDV 12M1/3



Legende:
Betriebsmittel

- A3
- F10
- F11
- F13
- X8
- X9
- X10
- X100

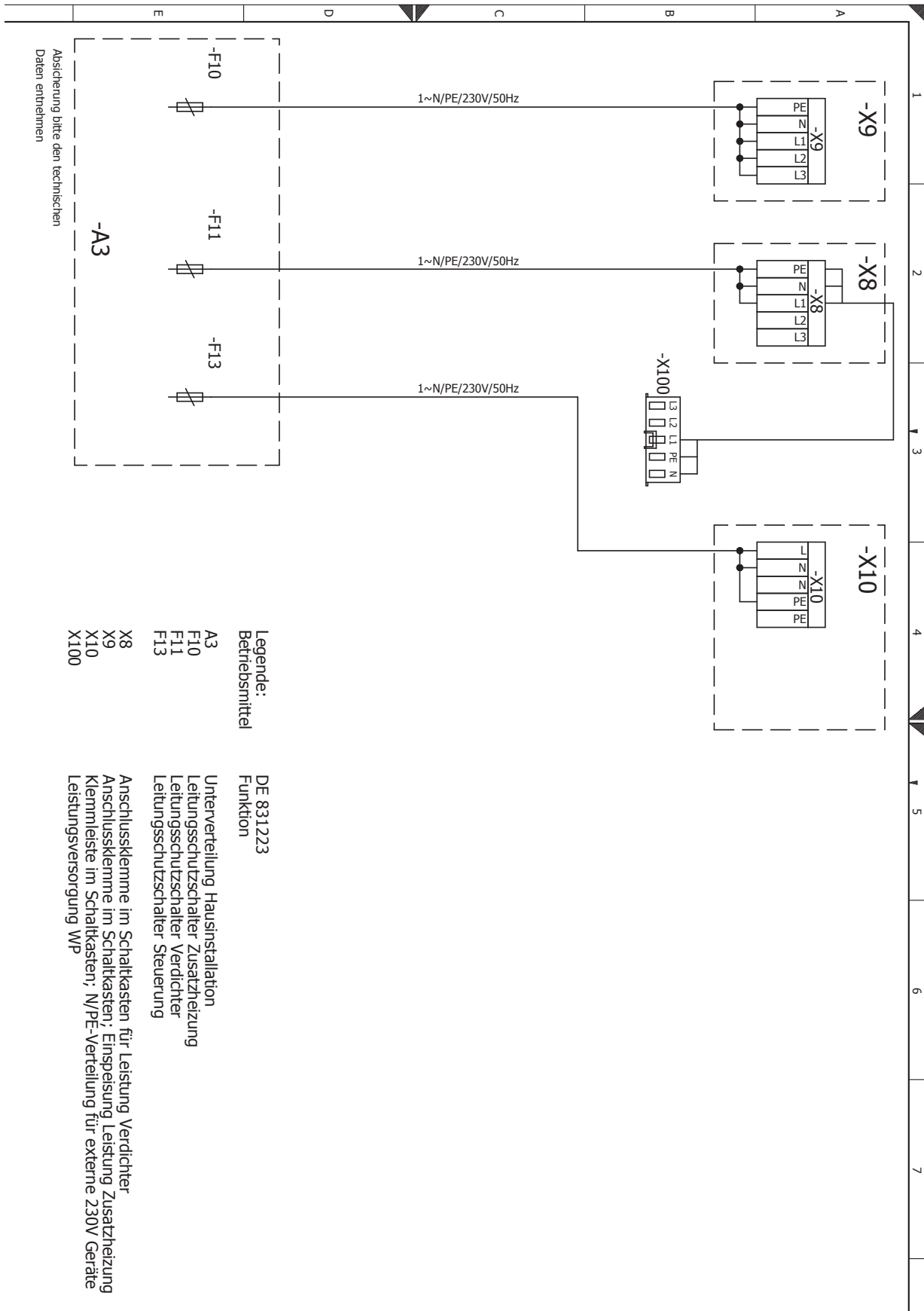
DE 831222
Funktion

- Unterverteilung Hausinstallation
- Leitungsschutzschalter- Zusatzheizung
- Leitungsschutzschalter- Verdichter
- Leitungsschutzschalter- Steuerung
- Anschlussklemme im Schaltkasten für Leistung Verdichter
- Anschlussklemme im Schaltkasten; Einspeisung Leistung Zusatzheizung
- Klemmleiste im Schaltkasten; N/PE-Verteilung für externe 230V Geräte
- Leistungsversorgung WP



HS(D)V 9M1/3

Klemmenplan Netzanschluss Wärmepumpe 1~230V + Elektroheizelement 1~230V



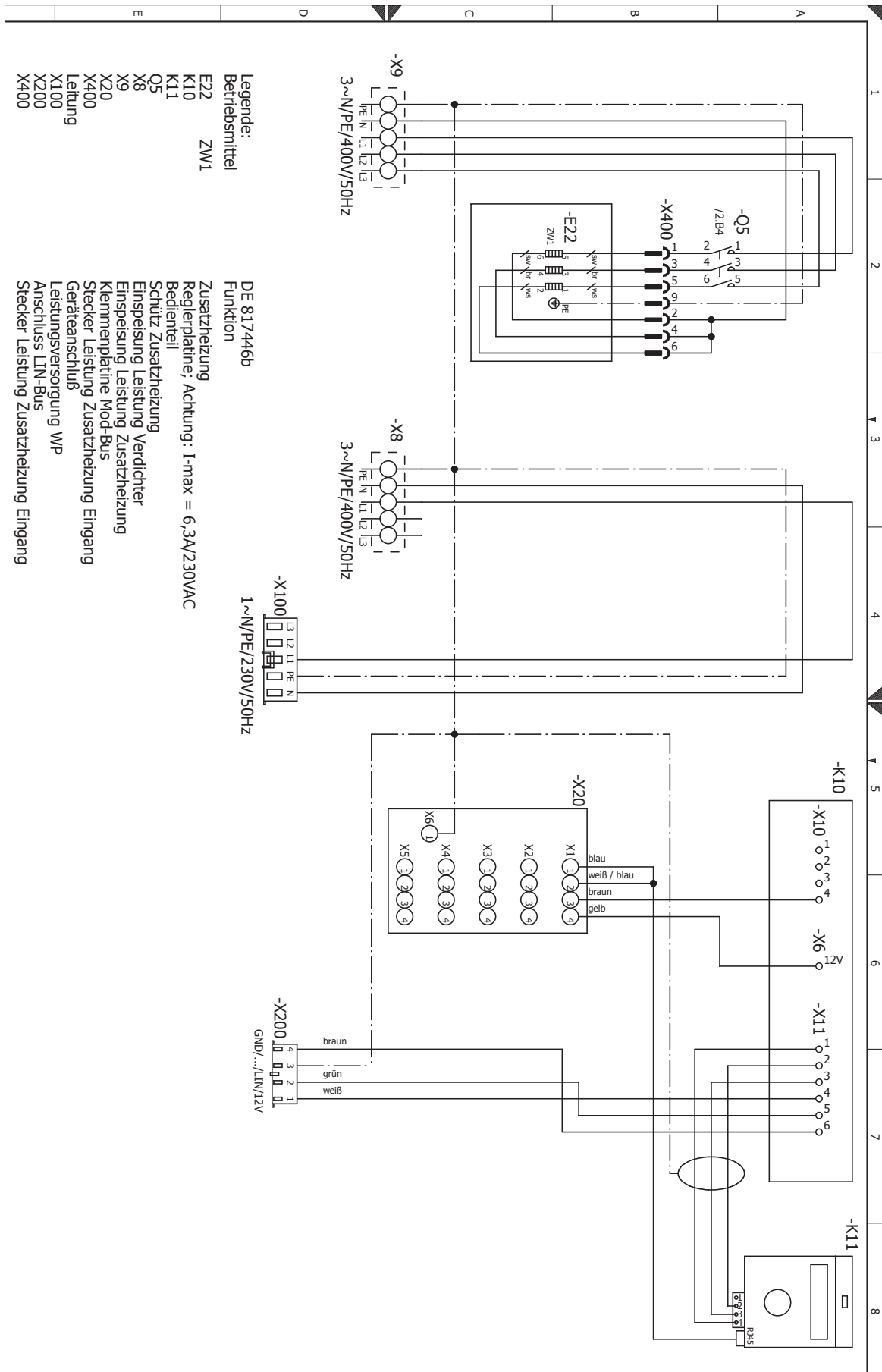
- Legende:
 Betriebsmittel
 A3
 F10
 F11
 F13
 X8
 X9
 X10
 X100

- DE 831223
 Funktion
 Unterverteilung Hausinstallation
 Leitungsschutzschalter Zusatzheizung
 Leitungsschutzschalter Verdichter
 Leitungsschutzschalter Steuerung
 Anschlussklemme im Schaltkasten für Leistung Verdichter
 Anschlussklemme im Schaltkasten; Einspeisung Leistung Zusatzheizung
 Klemmleiste im Schaltkasten; N/PE-Verteilung für externe 230V Geräte
 Leistungsverorgung WP



Stromlaufplan 1/2

HSDV



- Legende:**
- Betriebsmittel
 - E22 ZW1
 - K10
 - K11
 - Q5
 - X8
 - X9
 - X20
 - X400
 - Leitung
 - X100
 - X200
 - X400
- DE 817446b**
Funktion
- Zusatzheizung
 - Reglerplatine; Achtung: I-max = 6,3A/230VAC
 - Bedienteil
 - Schutz Zusatzheizung
 - Einspeisung Leistung Verdichter
 - Einspeisung Leistung Zusatzheizung
 - Klemmenplatine Mod-Bus
 - Stecker Leistung Zusatzheizung Eingang
 - Geräteanschluss
 - Leistungsversorgung WP
 - Anschluss LIN-Bus
 - Stecker Leistung Zusatzheizung Eingang



Stromlaufplan 2/2

HSDV

