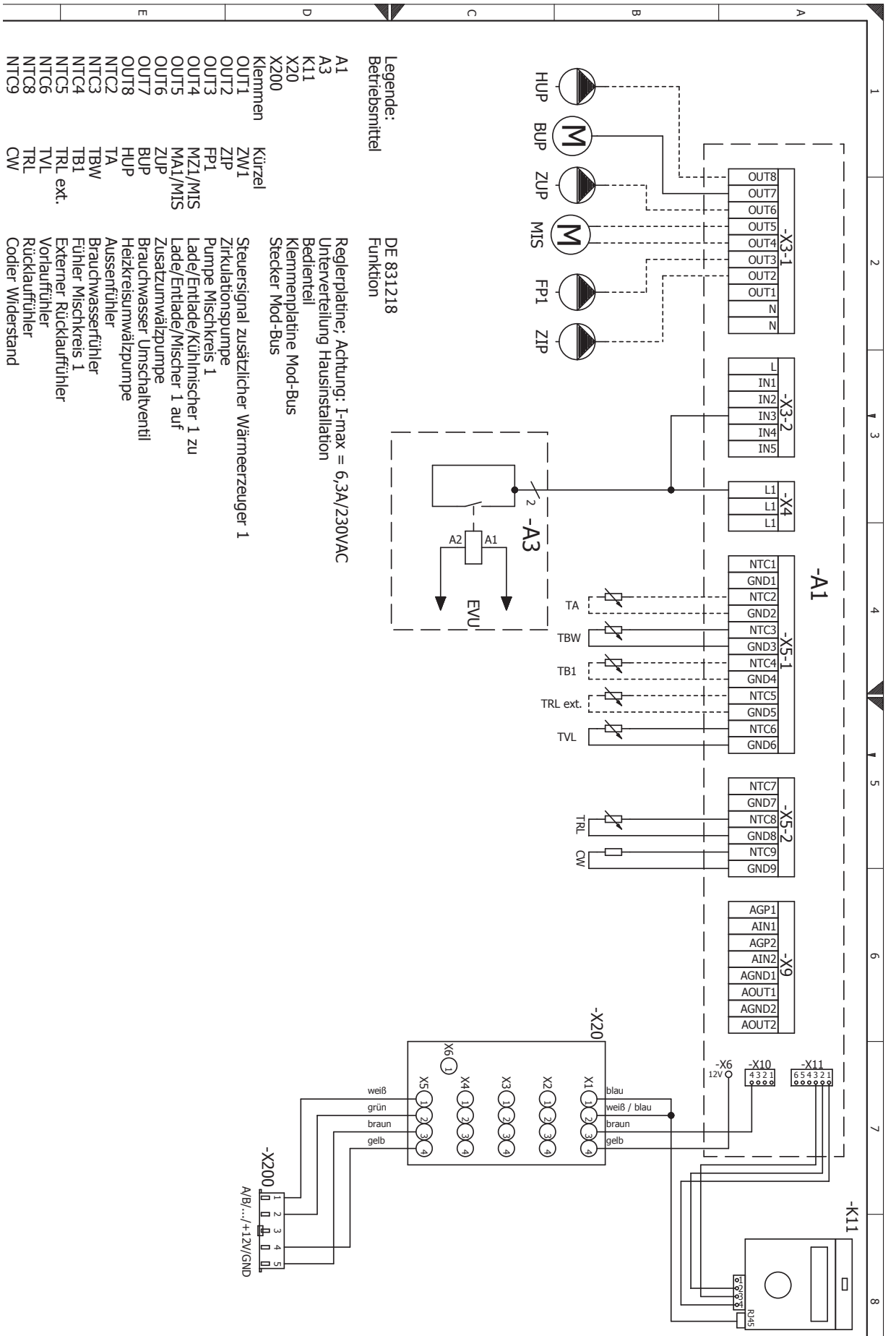




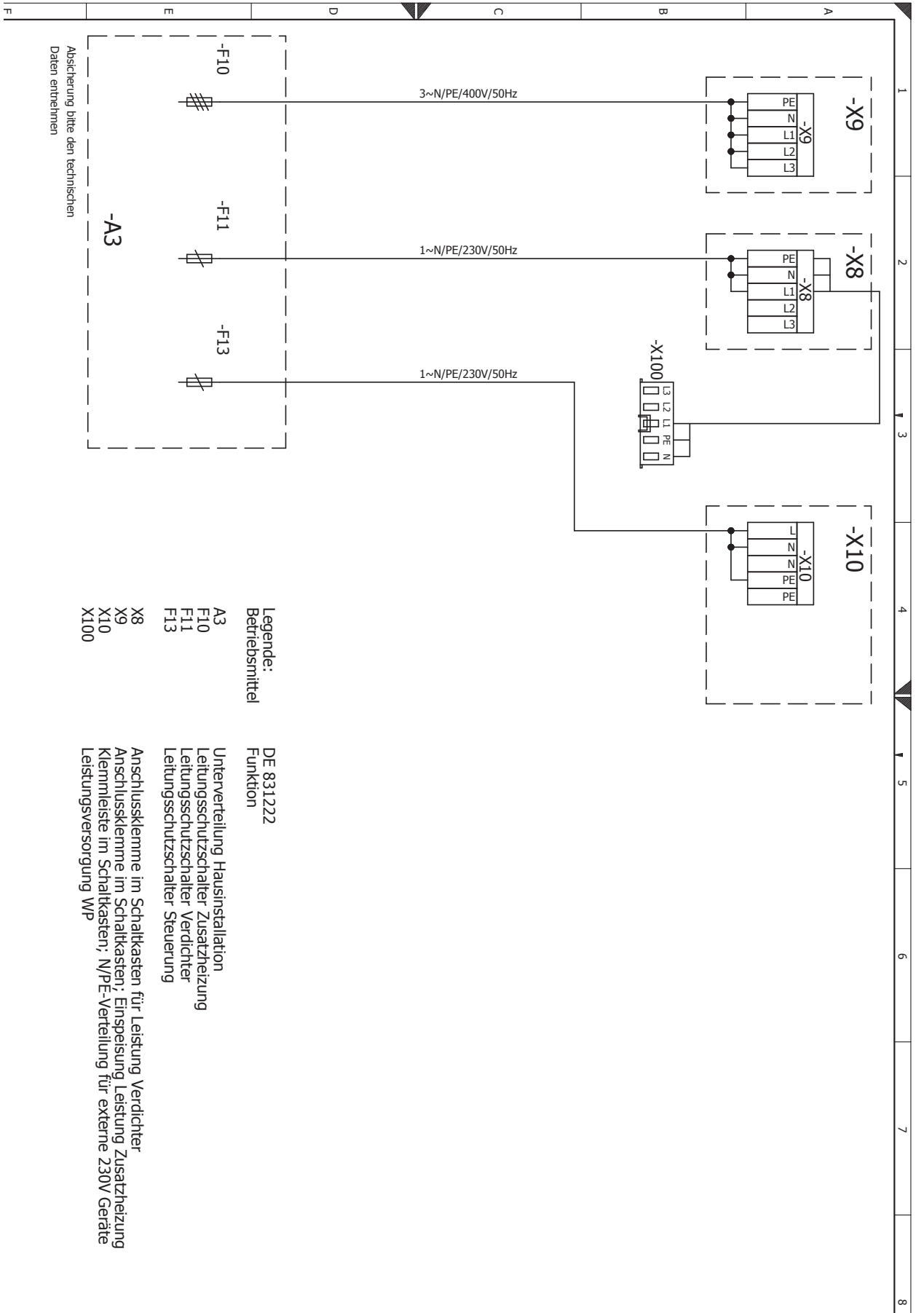
Klemmenplan





Klemmenplan Netzanschluss Wärmepumpe 1~230V + Elektroheizelement 3~400V

HS(D)V 9M1/3
HSDV 12M1/3



Legende:
Betriebsmittel

- A3
- F10
- F11
- F13
- X8
- X9
- X10
- X100

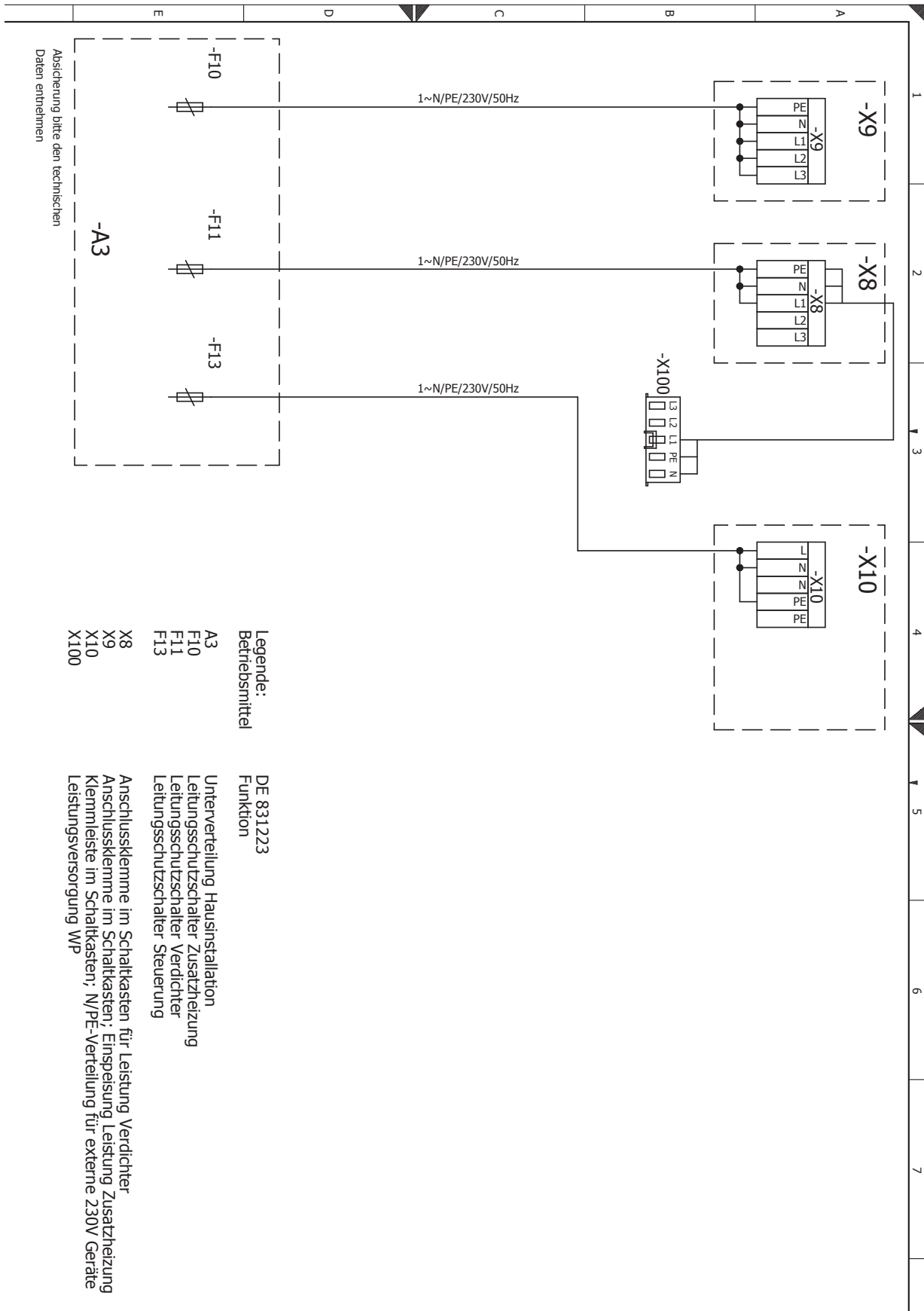
DE 831222
Funktion

- Unterverteilung Hausinstallation
- Leitungsschutzschalter- Zusatzheizung
- Leitungsschutzschalter- Verdichter
- Leitungsschutzschalter- Steuerung
- Anschlussklemme im Schaltkasten für Leistung Verdichter
- Anschlussklemme im Schaltkasten; Einspeisung Leistung Zusatzheizung
- Klemmleiste im Schaltkasten; N/PE-Verteilung für externe 230V Geräte
- Leistungsversorgung WP



HS(D)V 9M1/3

Klemmenplan Netzanschluss Wärmepumpe 1~230V + Elektroheizelement 1~230V



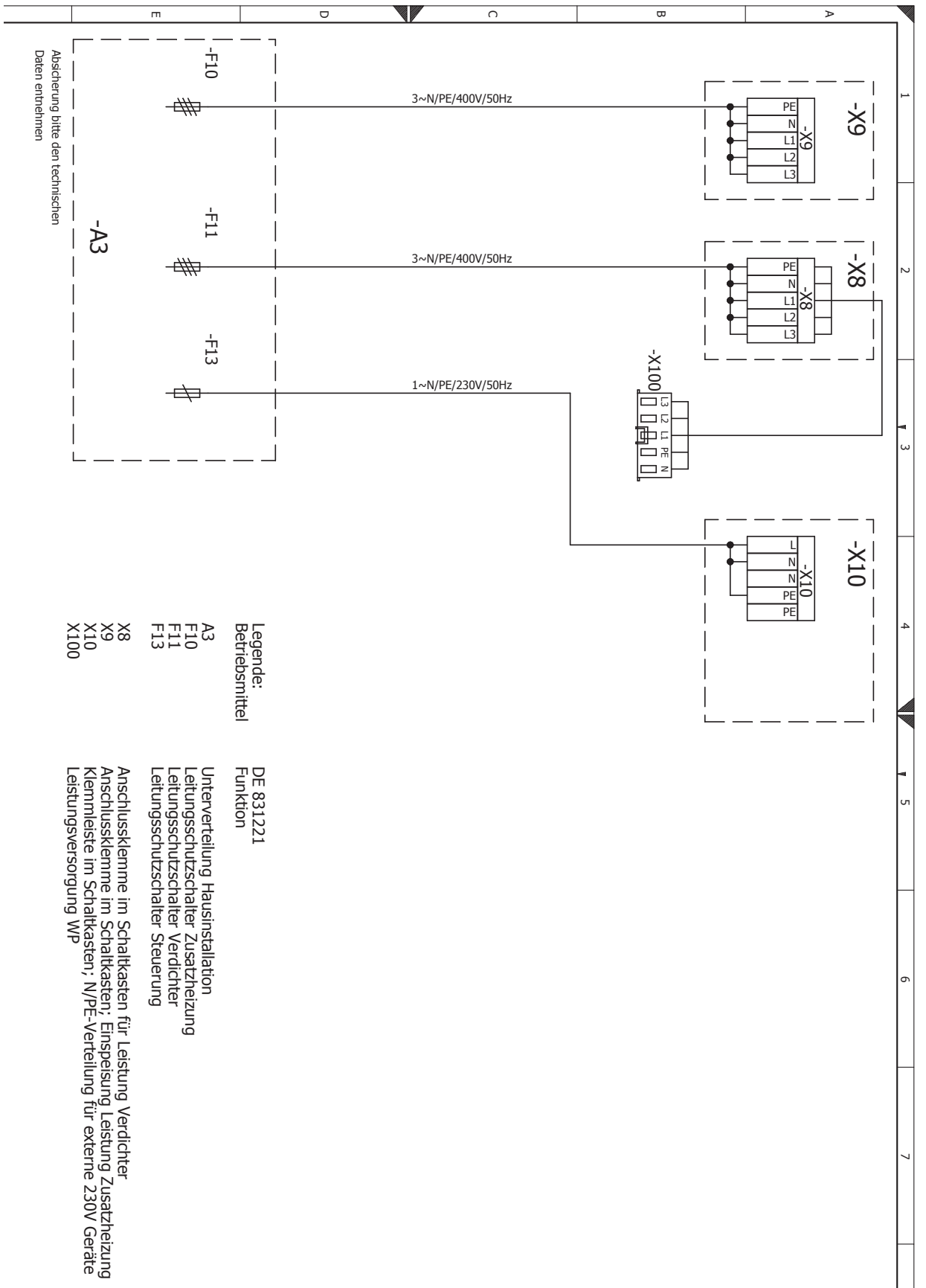
- Legende:
 Betriebsmittel
- A3
 - F10
 - F11
 - F13
 - X8
 - X9
 - X10
 - X100

- DE 831223
 Funktion
- Unterverteilung Hausinstallation
 - Leitungsschutzschalter Zusatzheizung
 - Leitungsschutzschalter Verdichter
 - Leitungsschutzschalter Steuerung
 - Anschlussklemme im Schaltkasten für Leistung Verdichter
 - Anschlussklemme im Schaltkasten; Einspeisung Leistung Zusatzheizung
 - Klemmleiste im Schaltkasten; N/PE-Verteilung für externe 230V Geräte
 - Leistungsversorgung WP



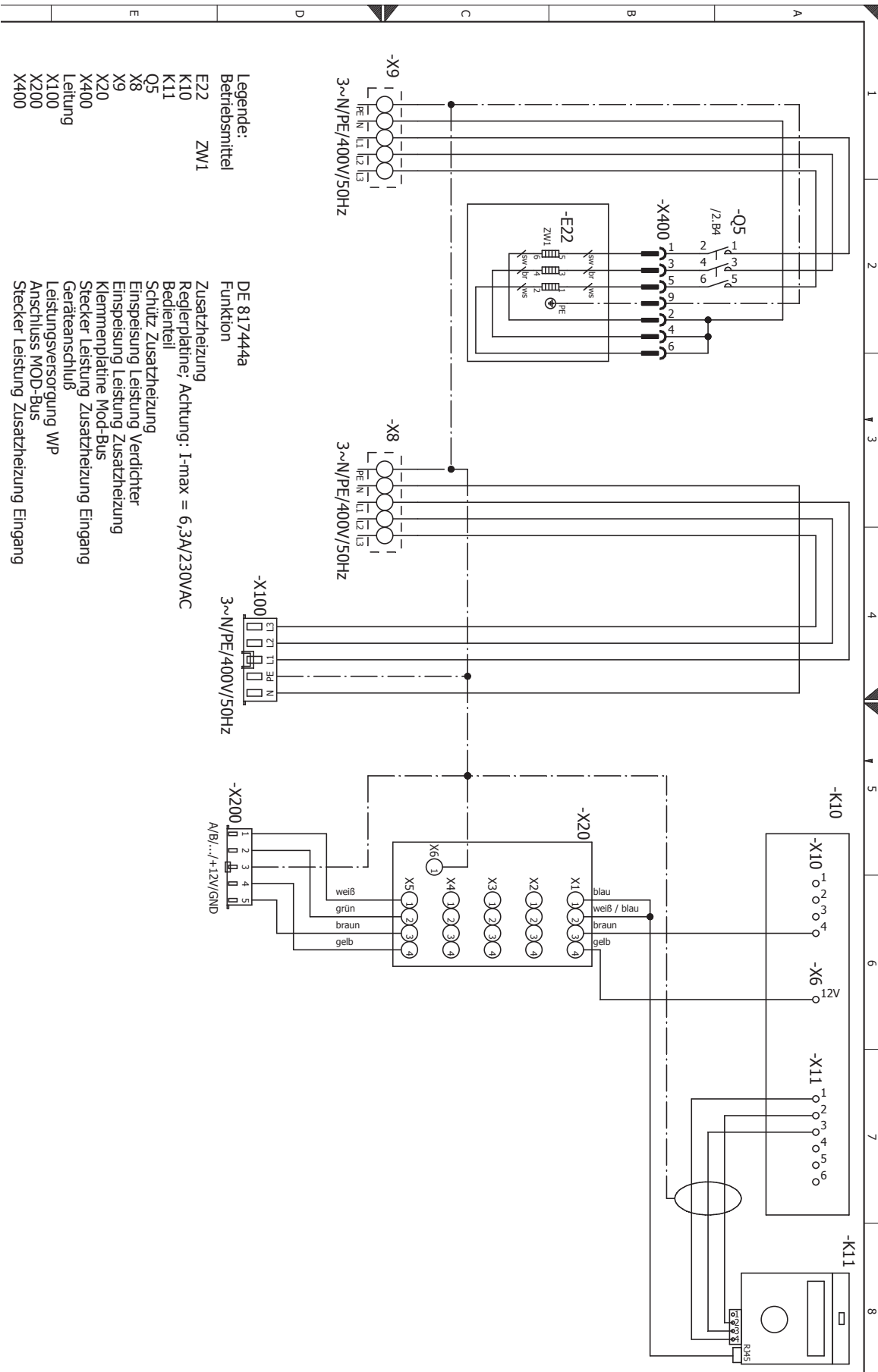
HSV 12M3

Klemmenplan Netzanschluss Wärmepumpe 3~400V + Elektroheizelement 3~400V





Stromlaufplan 1/2

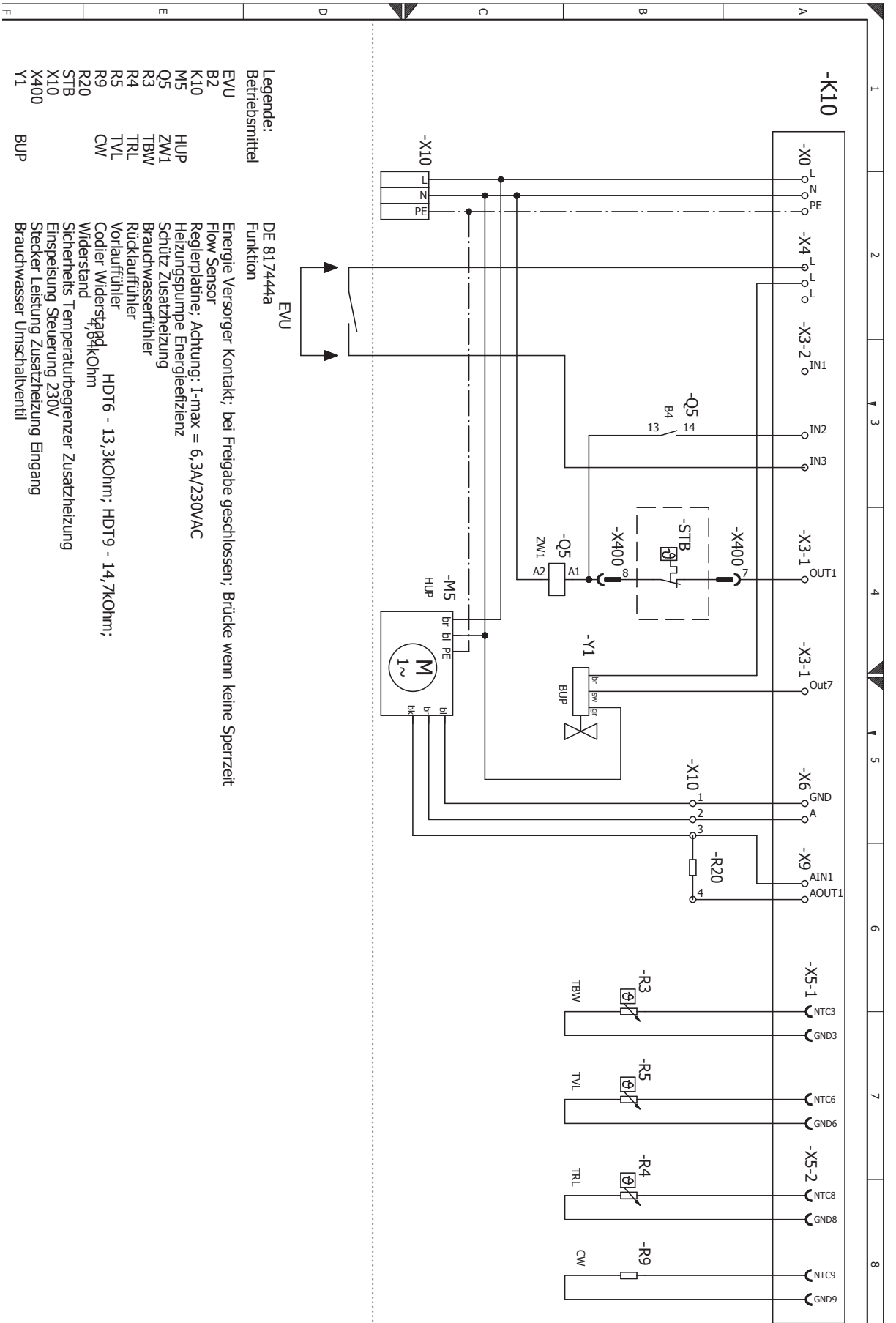


- Legende:**
- Betriebsmittel
 - E22
 - K10
 - K11
 - O5
 - X8
 - X9
 - X20
 - X400
 - Leitung
 - X100
 - X200
 - X400
- ZW1**
- DE 817444a**
- Funktion**
- Zusatzheizung
 - Reglerplatine; Achtung: I-max = 6,3A/230VAC
 - Bedienteil
 - Schutz Zusatzheizung
 - Einspeisung Leistung Verdichter
 - Einspeisung Leistung Zusatzheizung
 - Klemmenplatine Mod-Bus
 - Stecker Leistung Zusatzheizung Eingang
 - Geräteanschluss
 - Leistungsversorgung WP
 - Anschluss MOD-Bus
 - Stecker Leistung Zusatzheizung Eingang



Stromlaufplan 2/2

HSV



- Legende:**
- Betriebsmittel
 - EVU
 - B2
 - K10
 - M5
 - O5
 - R3
 - R4
 - R5
 - R9
 - R20
 - STB
 - X10
 - X400
 - Y1

- EVU**
DE 817444a
Funktion
- Energie Versorger Kontakt; bei Freigabe geschlossen; Brücke wenn keine Sperrzeit
Flow Sensor
Reglerplatine; Achtung: I-max = 6,3A/230VAC
Heizungspumpe Energieeffizienz
Schütz Zusatzheizung
Brauchwasserfühler
Rücklauffühler
Vorfühler
Codier-Widerstand
HDT6 - 13,3kOhm; HDT9 - 14,7kOhm;
Widerstand
Sicherheits Temperaturbegrenzer Zusatzheizung
Einspeisung Steuerung 230V
Stecker Leistung Zusatzheizung Eingang
Brauchwasser Umschaltventil