

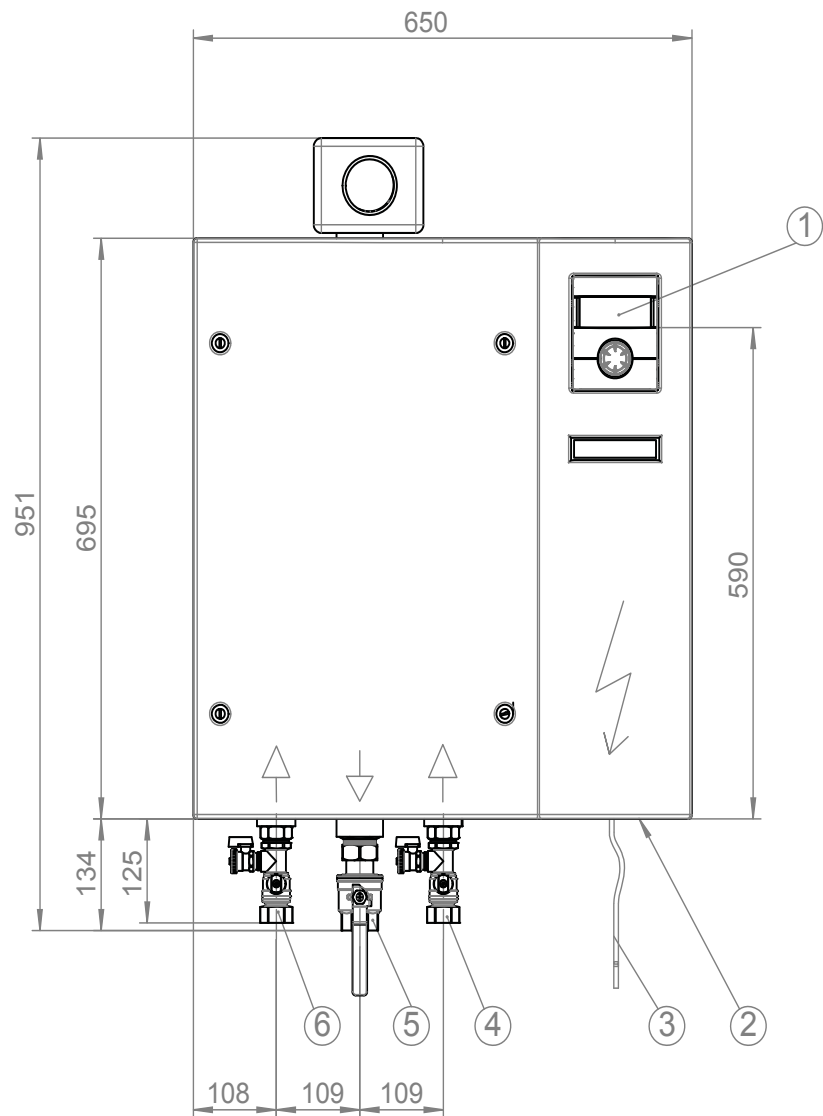
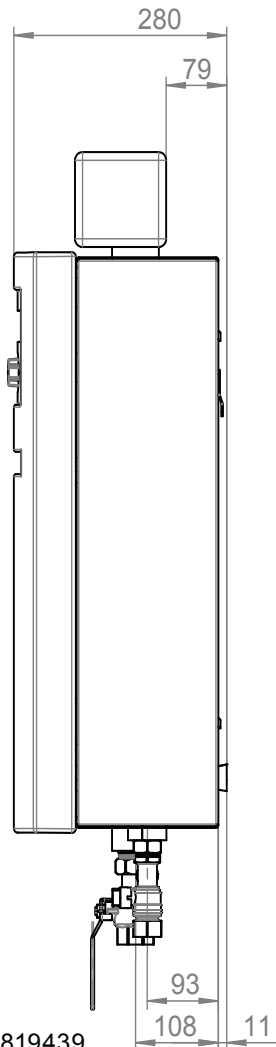


Maßbilder

HMD 2/(S)E

Ⓓ

Ⓐ



Legende: D819439

Alle Maße in mm.

A	Vorderansicht
D	Seitenansicht von rechts

Das Hydraulikmodul wird im Heizungsvorlauf installiert!

Pos.	Bezeichnung	Dim.
1	Bedienteil	
2	Durchführungen für Elektro-/ Fühlerkabel	
3	Rücklauffühler ca. 5,5 m ab Gerät	
4	Heizwasser Eintritt (von Wärmepumpe 2)	Rp 1" IG
5	Heizwasser Austritt (Vorlauf)	Rp 1¼" IG
6	Heizwasser Eintritt (von Wärmepumpe 1)	Rp 1" IG

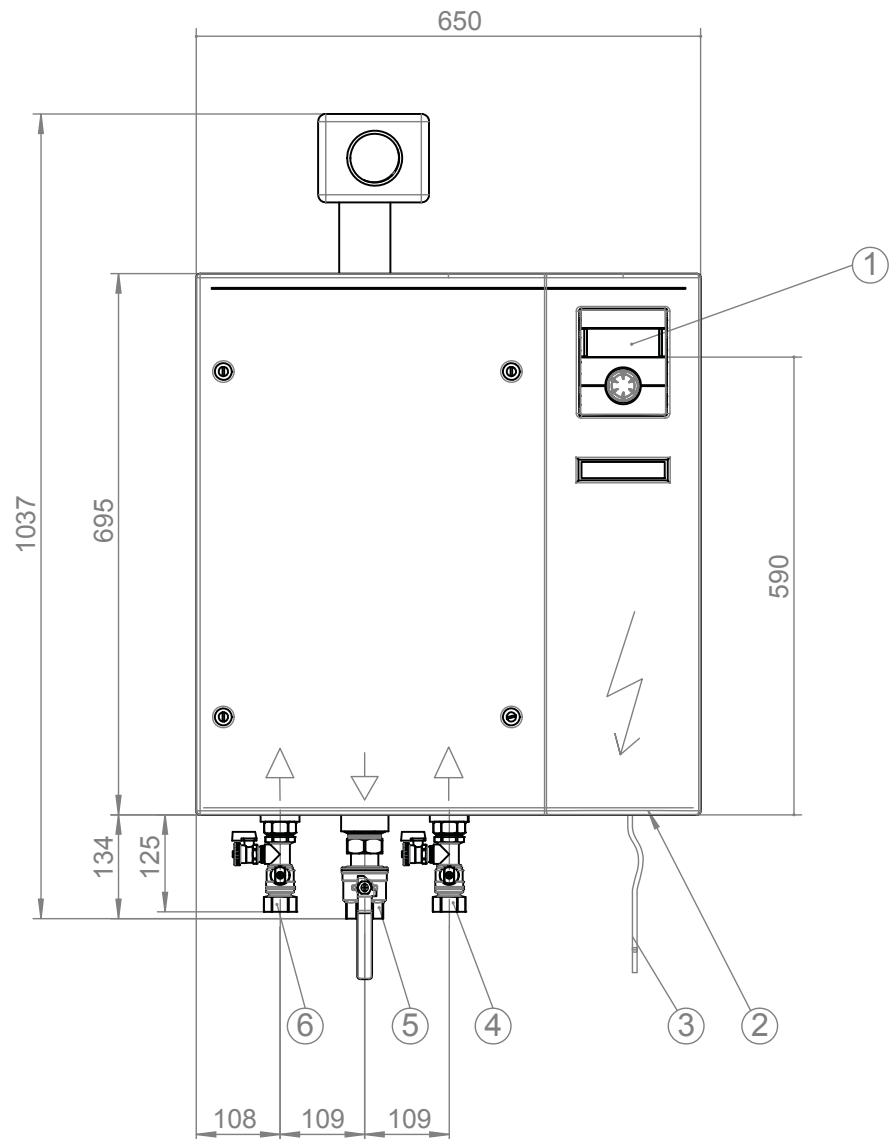
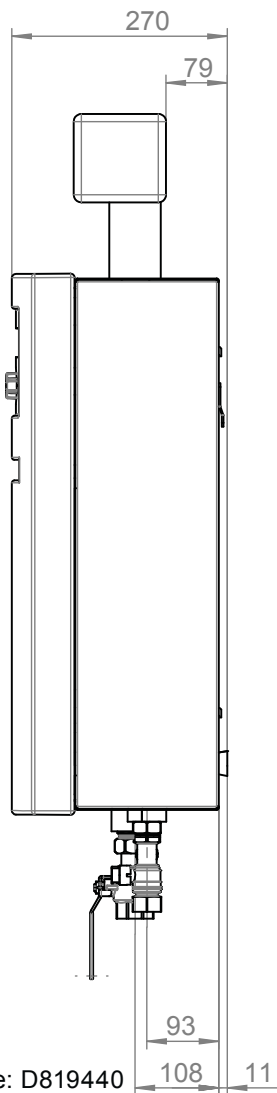


HMD 2/R(S)E

Maßbilder

Ⓓ

Ⓐ



Legende: D819440

Alle Maße in mm.

A	Vorderansicht
D	Seitenansicht von rechts

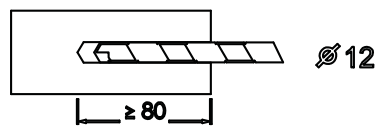
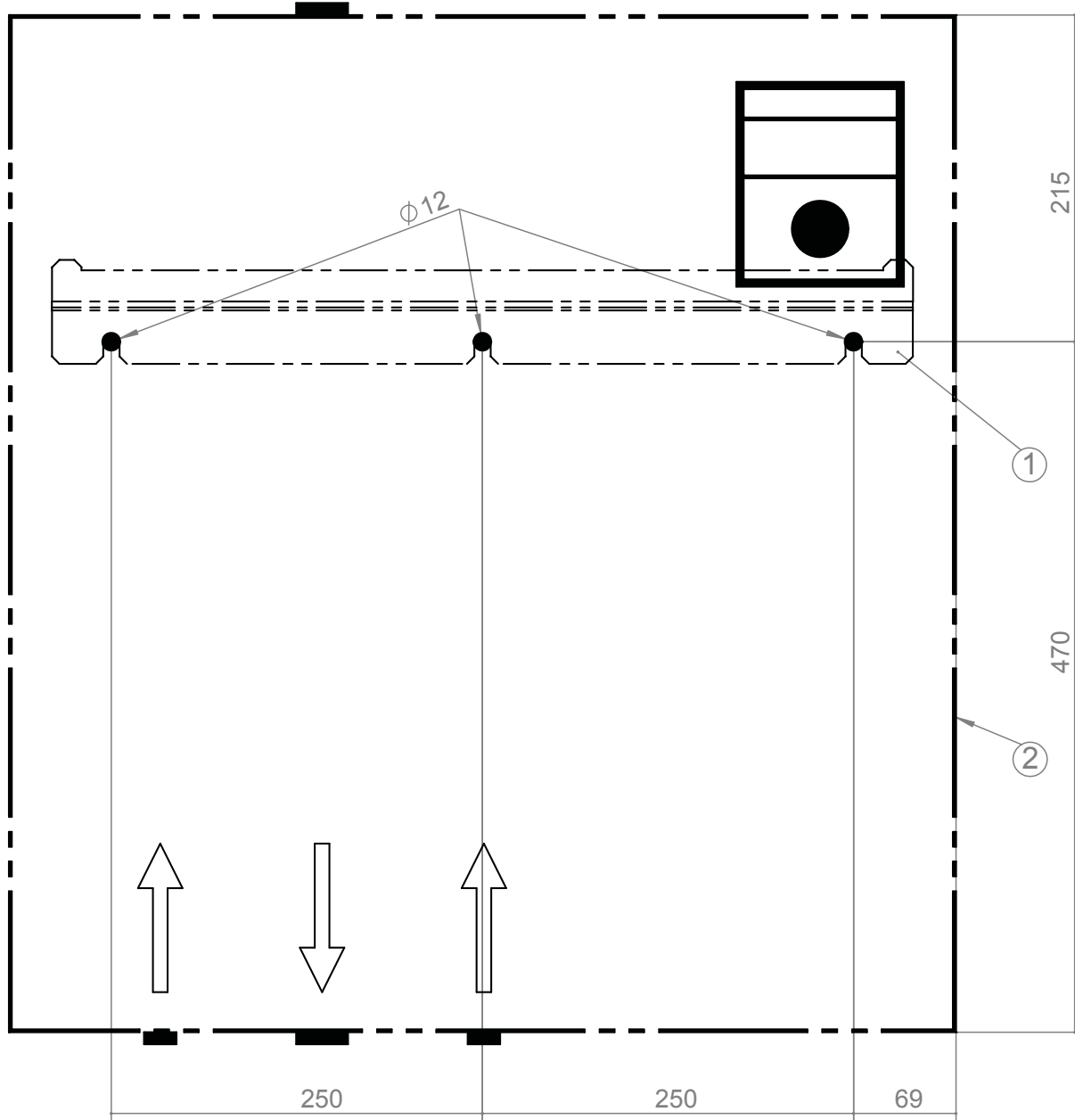
Das Hydraulikmodul wird im Heizungsvorlauf installiert!

Pos.	Bezeichnung	Dim.
1	Bedienteil	
2	Durchführungen für Elektro-/ Fühlerkabel	
3	Rücklauffühler ca. 5,5 m ab Gerät	
4	Heizwasser Eintritt (von Wärmepumpe 2)	Rp 1" IG
5	Heizwasser Austritt (Vorlauf)	Rp 1¼" IG
6	Heizwasser Eintritt (von Wärmepumpe 1)	Rp 1" IG



Bohrbild

HMD 2/...



Legende: D819443

Alle Maße in mm.

Bohrung $\phi 12$ für Dübel (Beipack)

Pos.	Bezeichnung
1	Wandanschlussschiene (im Beipack)
2	Blechgehäuse