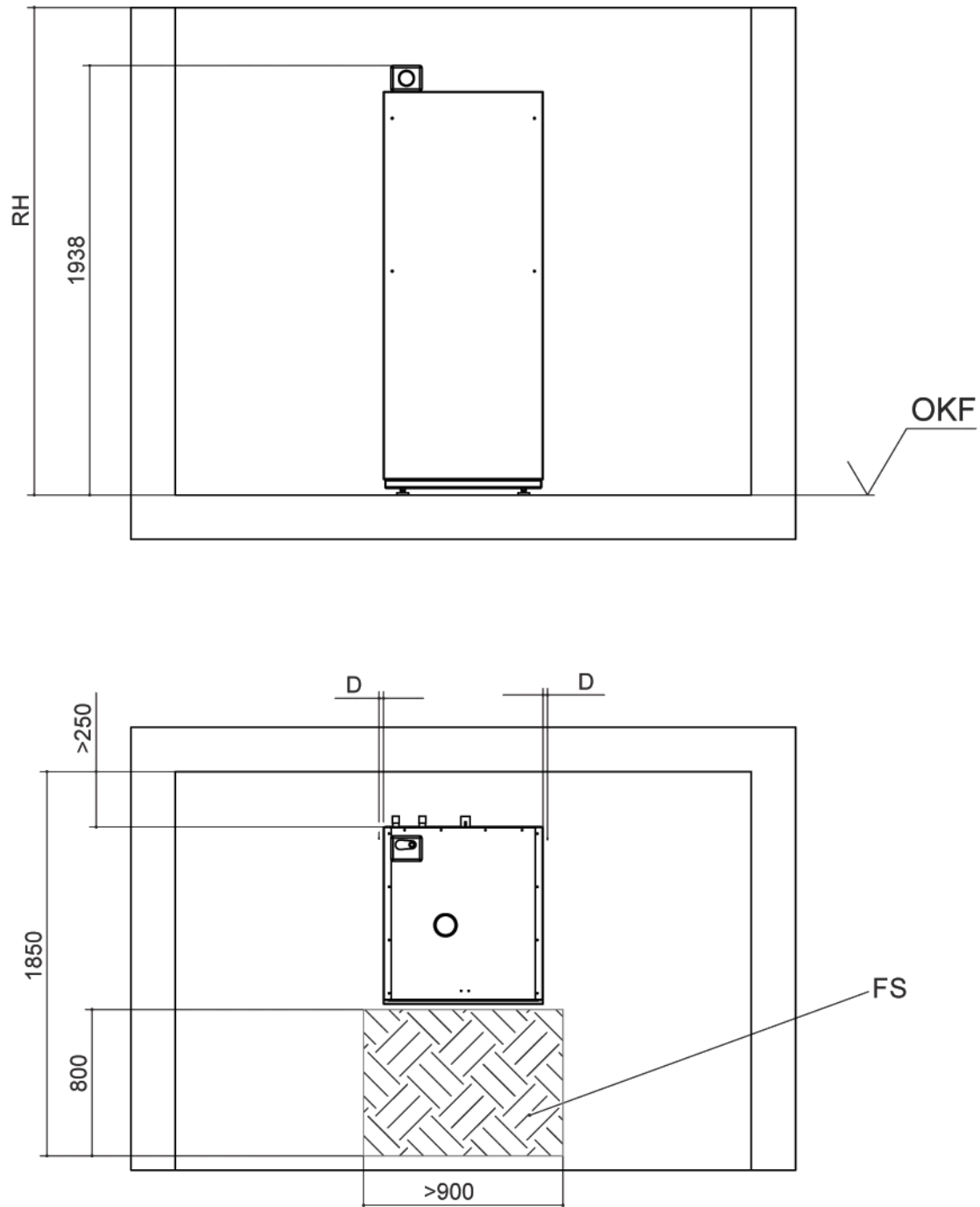




Aufstellungsplan

HT 1, HT 2



Legende: DE819290
Alle Maßangaben in mm.

- RH Raumhöhe mindestens 2100
- OKF Oberkante Fertigfußboden
- D 20 Abstand zum nächsten Objekt
- FS Schraffierte Fläche Freiraum für Servicezwecke