

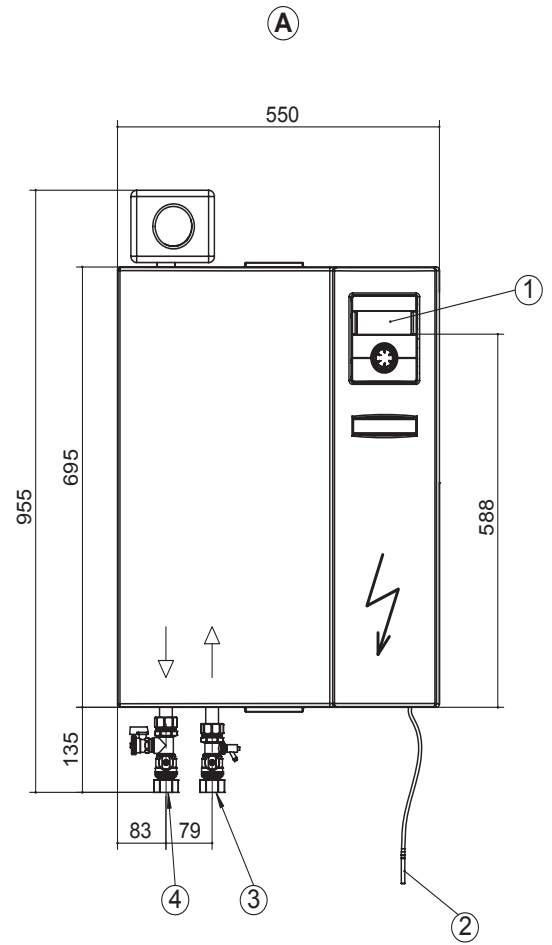
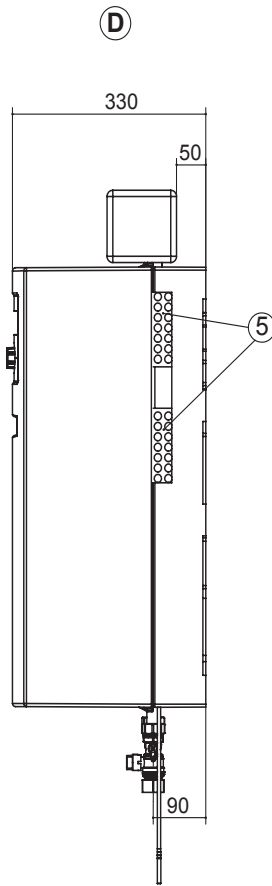


# Maßbild und Bohrbild

H(D)V 9-1/3

Maßbild:

Legende: D819396		
Technische Änderungen vorbehalten.		
Alle Maße in mm.		
A	Vorderansicht	
D	Seitenansicht von rechts	
Das Hydraulikmodul wird im Heizungsvorlauf installiert!		
Pos.	Bezeichnung	Dim.
1	Bedienteil	
2	Rücklauffühler ca. 5,5m ab Gerät	
3	Heizwasser Eintritt (Vorlauf)	Rp 1" IG
4	Heizwasser Austritt (Vorlauf)	Rp 1" IG
5	Durchführungen für Elektro-/Fühlerkabel	



Bohrbild:

Legende 819403a-
Abstände für Bohrbild
1= Bohrung <MOD-DIAM>12 für Dübel (Beipack)

