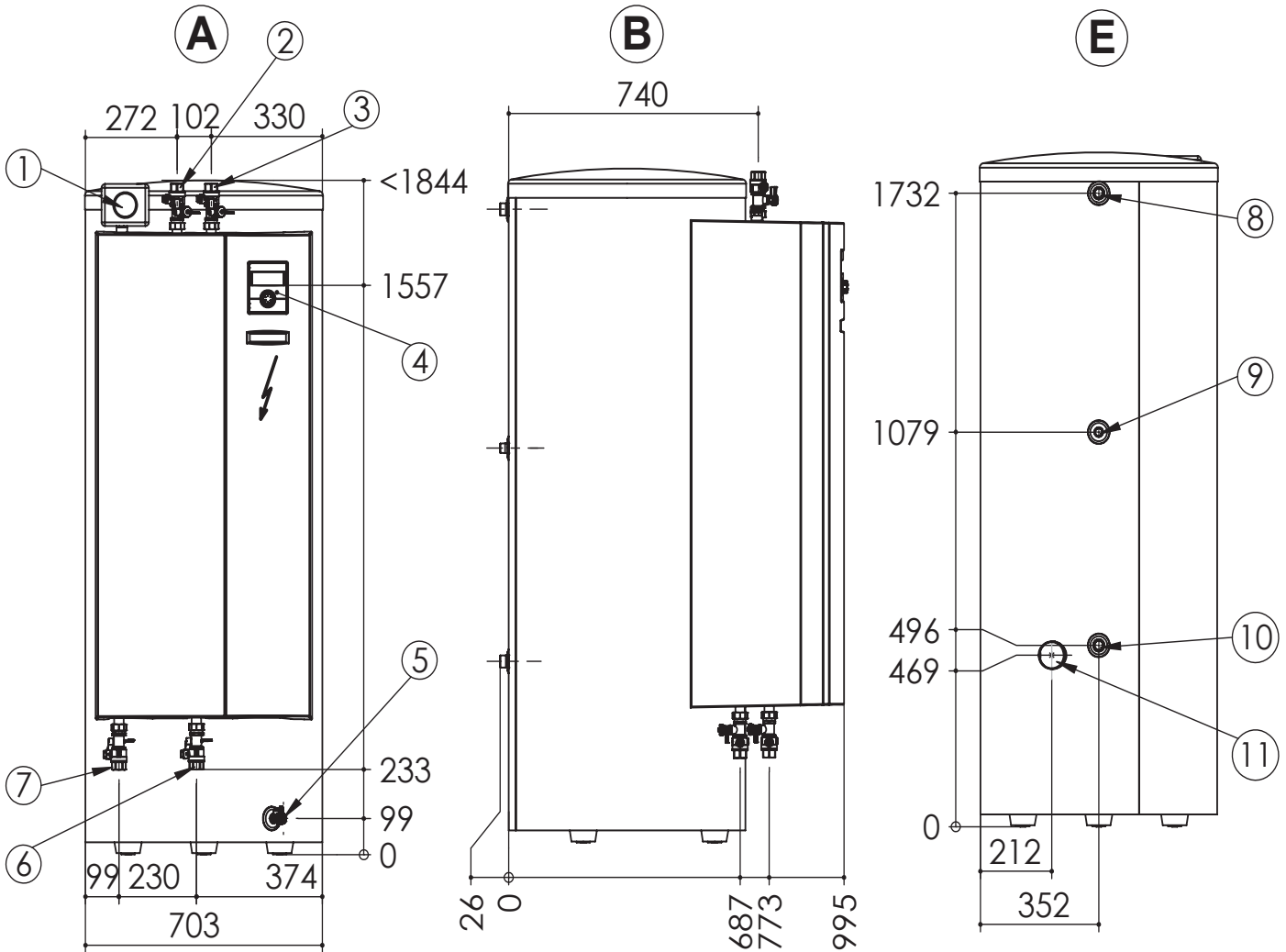




HS(D)V 12M3

Maßbilder



Legende: D819489-		A	Vorderansicht
Alle Maße in mm.		B	Seitenansicht von links
		E	Rückansicht
Pos.	Bezeichnung	Dim.	
1	Sicherheitsbaugruppe		
2	Heizwasser Eintritt (Rücklauf)	Rp 1" IG	
3	Heizwasser Austritt (Vorlauf)	Rp 1" IG	
4	Bedienteil		
5	Entleerung, Pufferspeicher	G 1/2"	
6	Heizwasser Eintritt (von Wärmepumpe)	Rp 1" IG	
7	Heizwasser Austritt (zur Wärmepumpe)	Rp 1" IG	
8	Trinkwarmwasser	R 1" AG	
9	Zirkulation	R 3/4" AG	
10	Kaltwasser	R 1" AG	
11	Durchführungen für Elektro-/ Fühlerkabel		