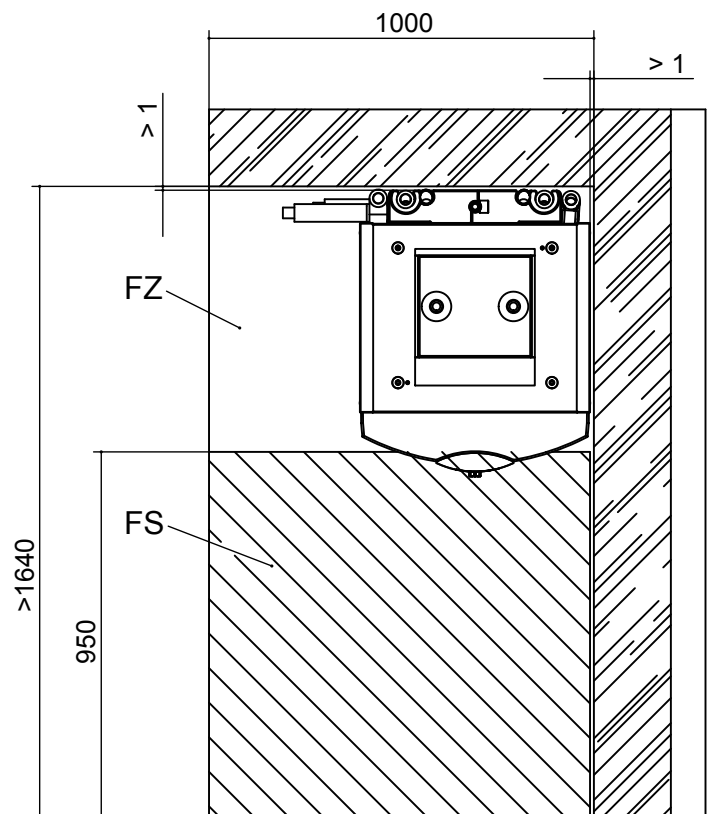
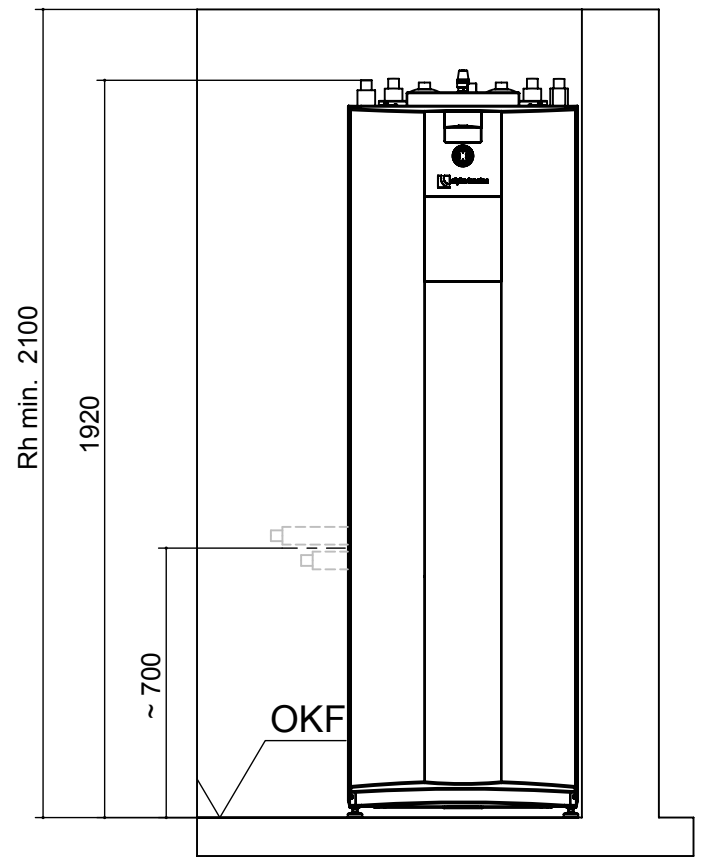




Aufstellungspläne

V1



Legende: DE819448

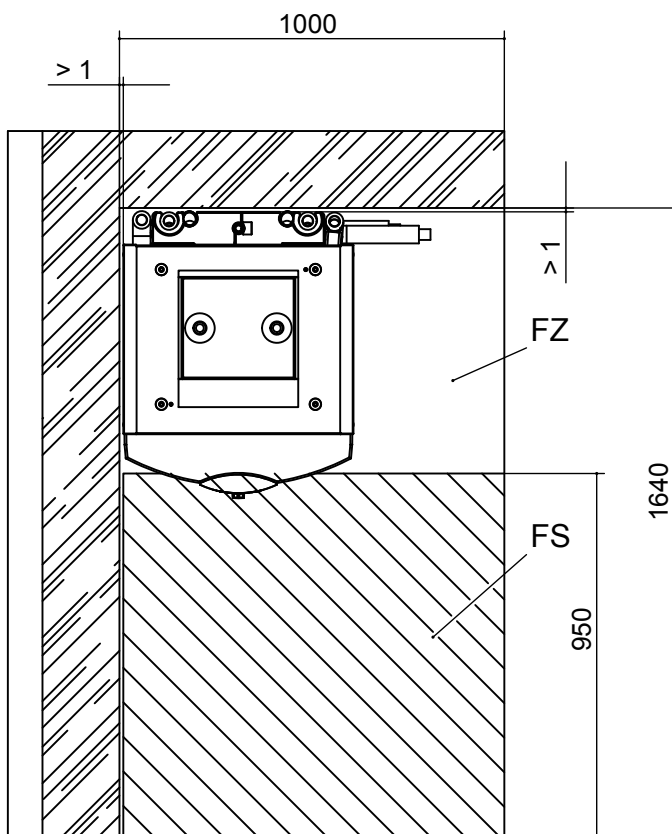
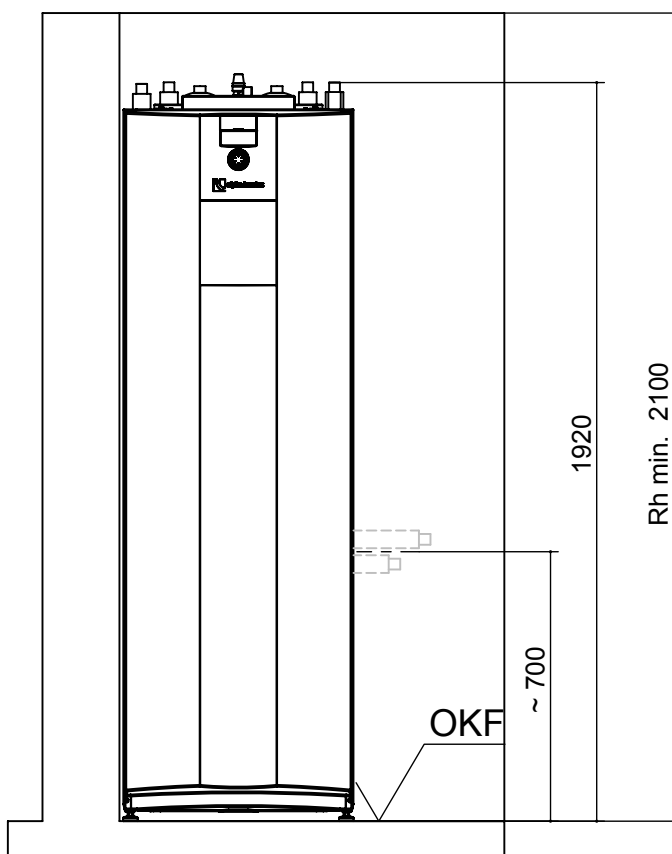
- V1 Version 1
- Rh min. Raumhöhe Minimum
- FS Freiraum für Servicezwecke
- FZ Freiraum für funktionsnotwendiges Zubehör
- OKF Oberkante Fertigfußboden

Alle Maße in mm.



Aufstellungspläne

V2



Legende: DE819448

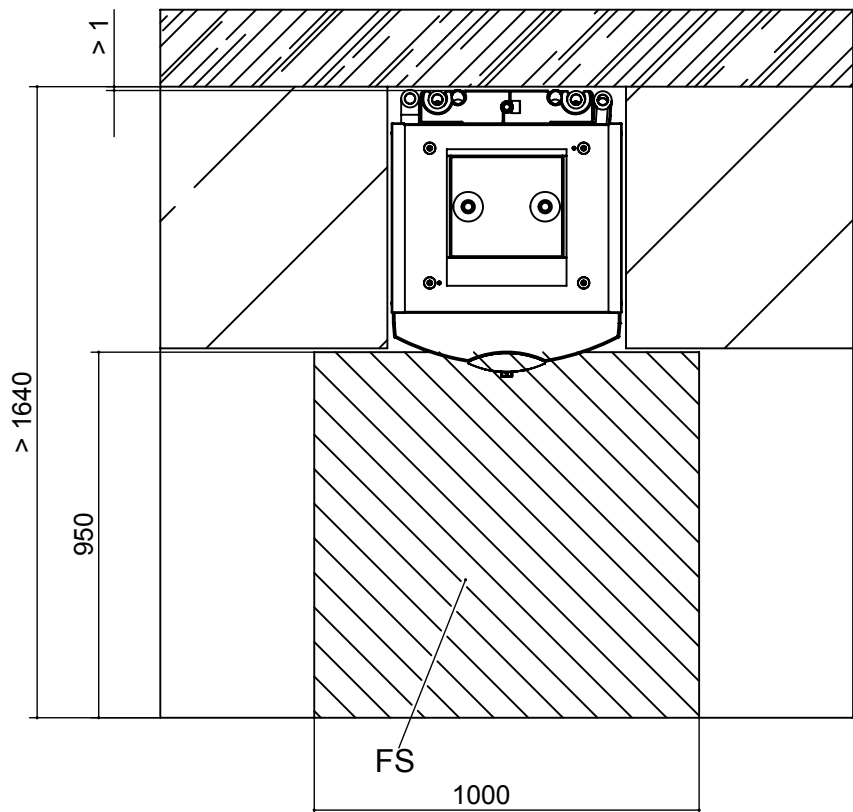
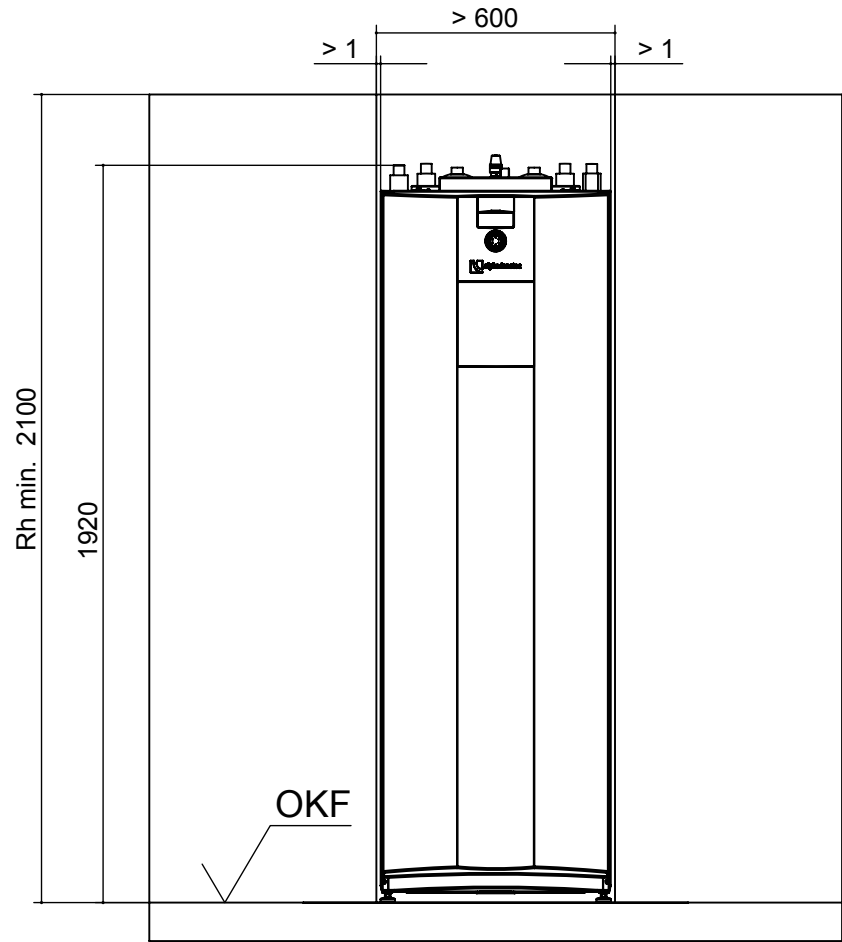
- V2 Version 2
- Rh min. Raumhöhe Minimum
- FS Freiraum für Servicezwecke
- FZ Freiraum für funktionsnotwendiges Zubehör
- OKF Oberkante Fertigfußboden

Alle Maße in mm.



Aufstellungspläne

V3



Legende: DE819448

- V3 Version 3
- Rh min. Raumhöhe Minimum
- FS Freiraum für Servicezwecke
- OKF Oberkante Fertigfußboden

Alle Maße in mm.