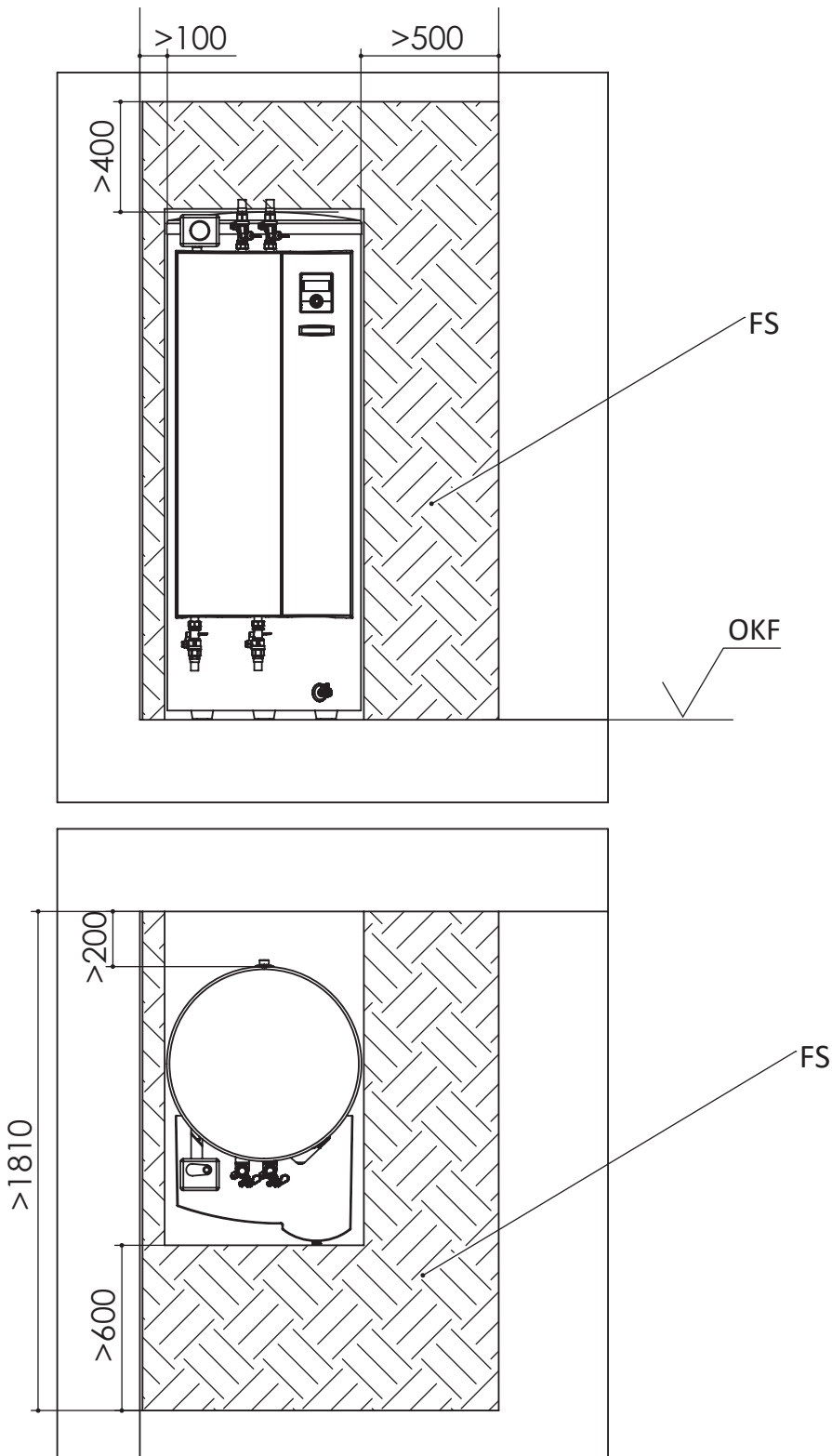




Aufstellungsplan

HS(D)V 12M3



Legende: DE819490
Alle Maßangaben in mm.

- OKF Oberkante Fertigfußboden
- FS Freiraum für Servicezwecke