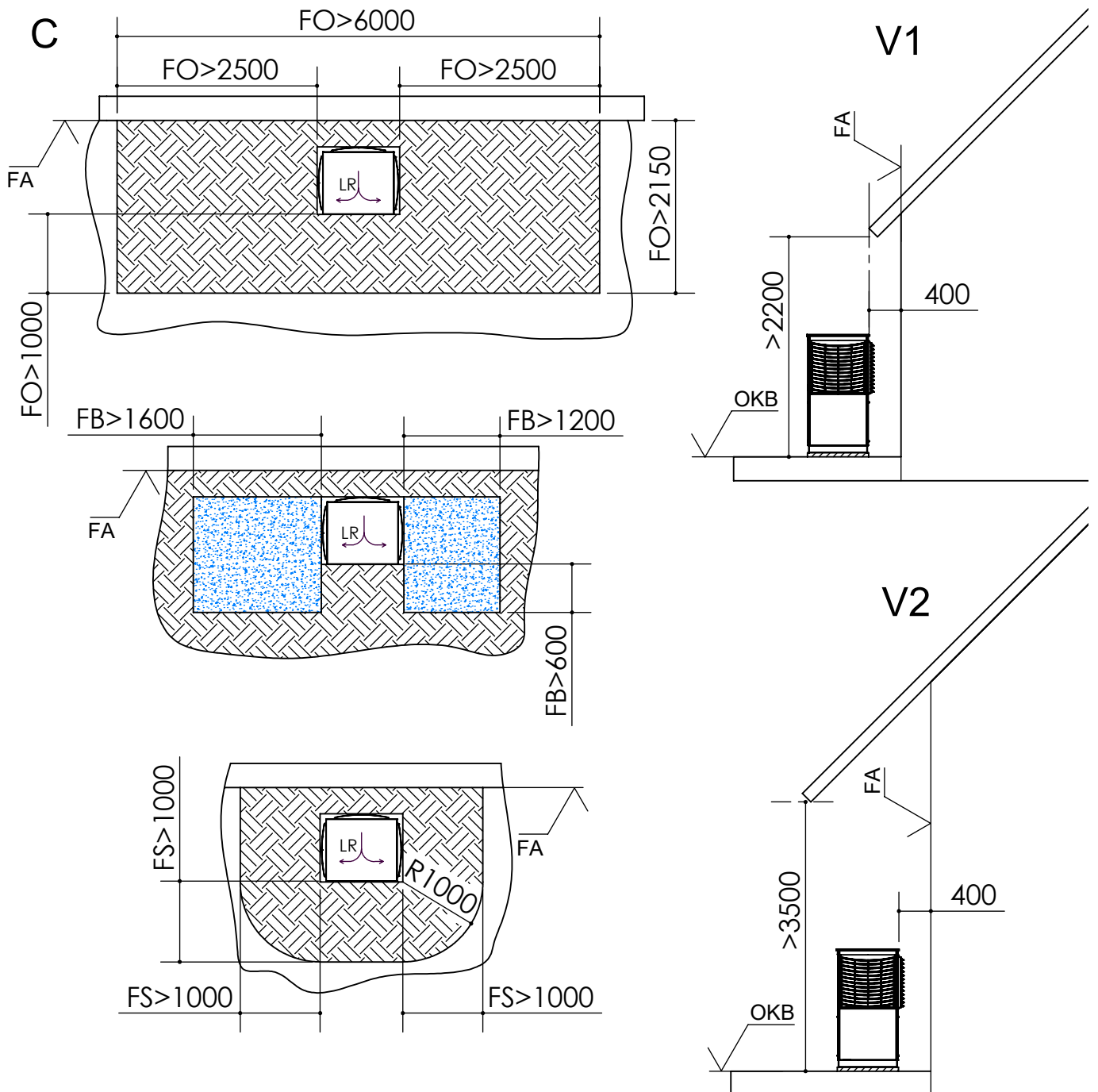




## Mindestabstände



Legende: D819496

Technische Änderungen vorbehalten.

Alle Maße in mm.

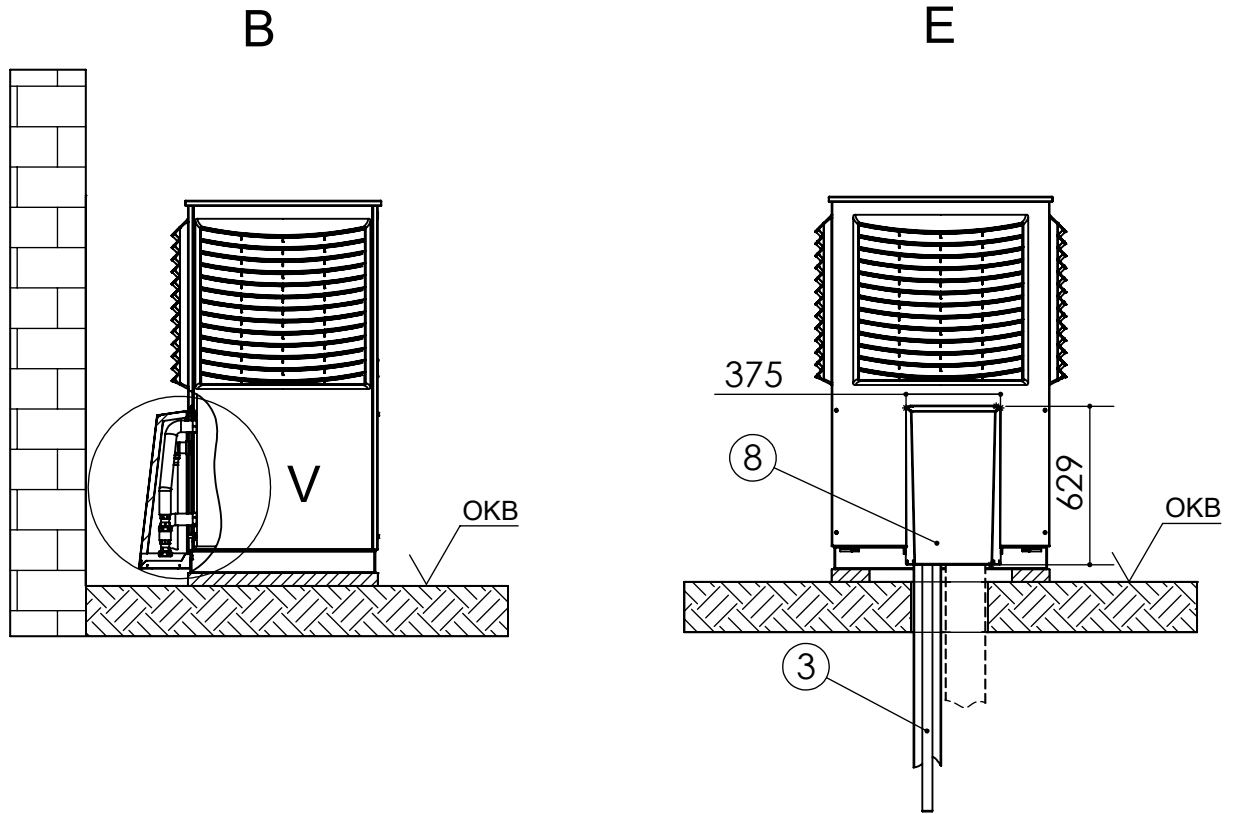
- C Draufsicht
- V1 Wandaufstellung ohne Überbauung der Wärmepumpe
- V2 Wandaufstellung mit Überbauung der Wärmepumpe

- FO Freiraum bis zum nächsten Objekt (keine festen Hindernisse, z.B. Mauern)
- FB Frostbereich (Eisbildung an kalten Tagen möglich, keine wasserführenden Leitungen, Gehwege, ungeeignete Bepflanzungen)
- FS Freiraum für Servicezwecke
- LR Luftströmung

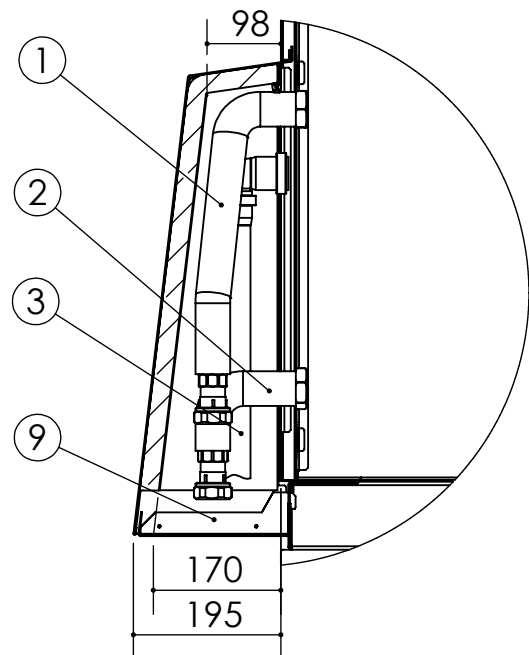
- OKB Oberkante Boden
- FA Fertigaußenfassade



## Anschlusset vertikal



### V (1 : 10)



Legende: D819497-1  
Technische Änderungen vorbehalten.  
Alle Maße in mm.

B Seitenansicht von links  
E Rückansicht  
V Detailansicht vertikales Anschlusset

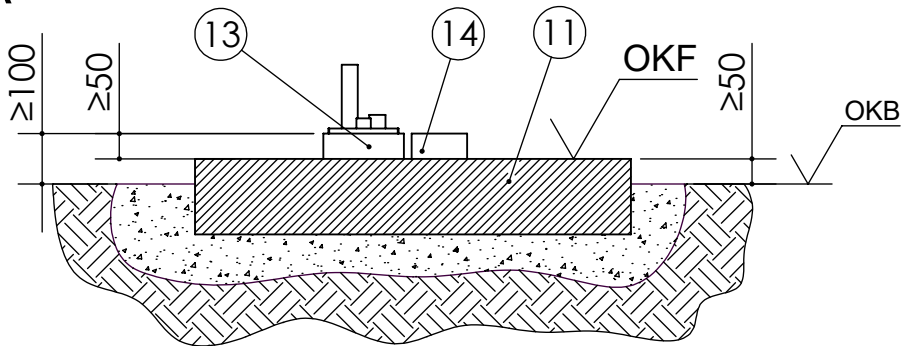
1 Heizwasser Austritt (Vorlauf)  
2 Heizwasser Eintritt (Rücklauf)  
3 Kondensatablaufrohr DN 40  
8 Haube vertikales Anschlusset  
9 Bodenteil Haube

OKB Oberkante Boden

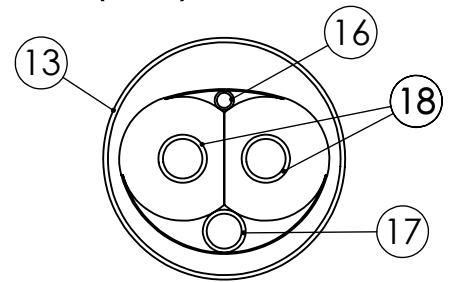


## Aufstellungsplan, Flächenfundament

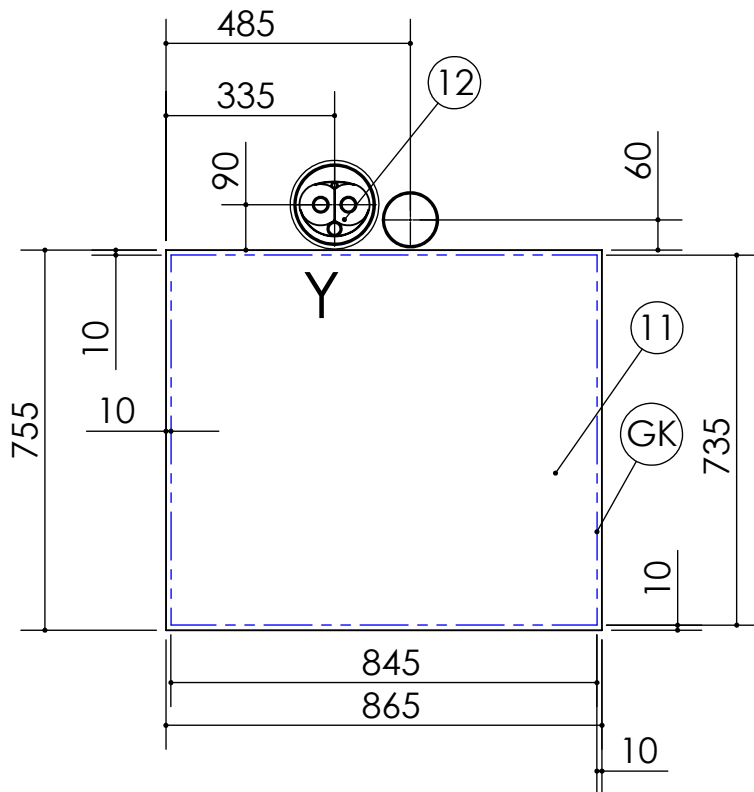
A



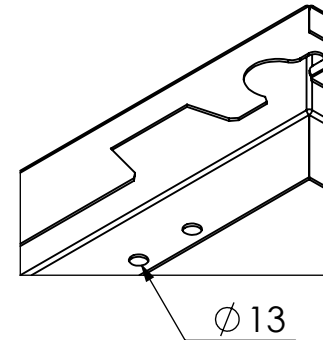
Y(1:5)



C



Z



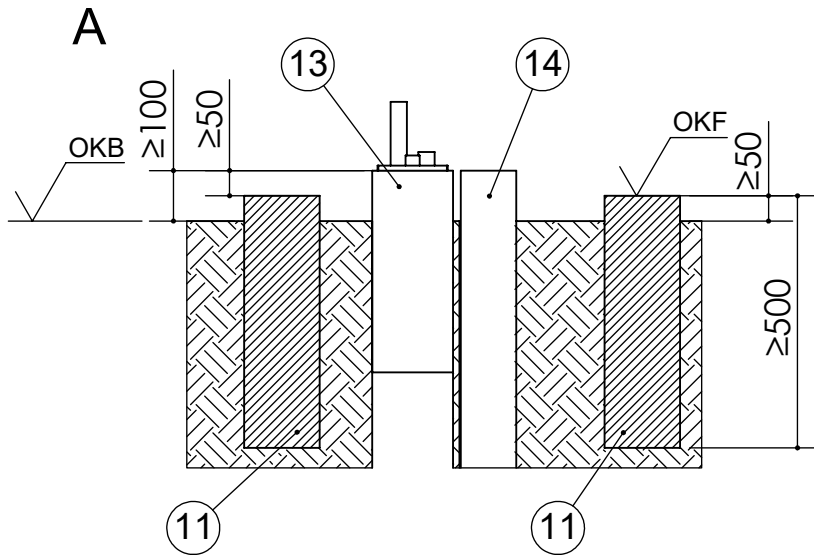
Legende: D819497-2  
Technische Änderungen vorbehalten.  
Alle Maße in mm.

A Vorderansicht                      OKF Oberkante Fundament  
C Draufsicht                            GK Gerätekontur  
Y Detailansicht Y                    OKB Oberkante Boden  
Z Detailansicht Bodenbefestigung

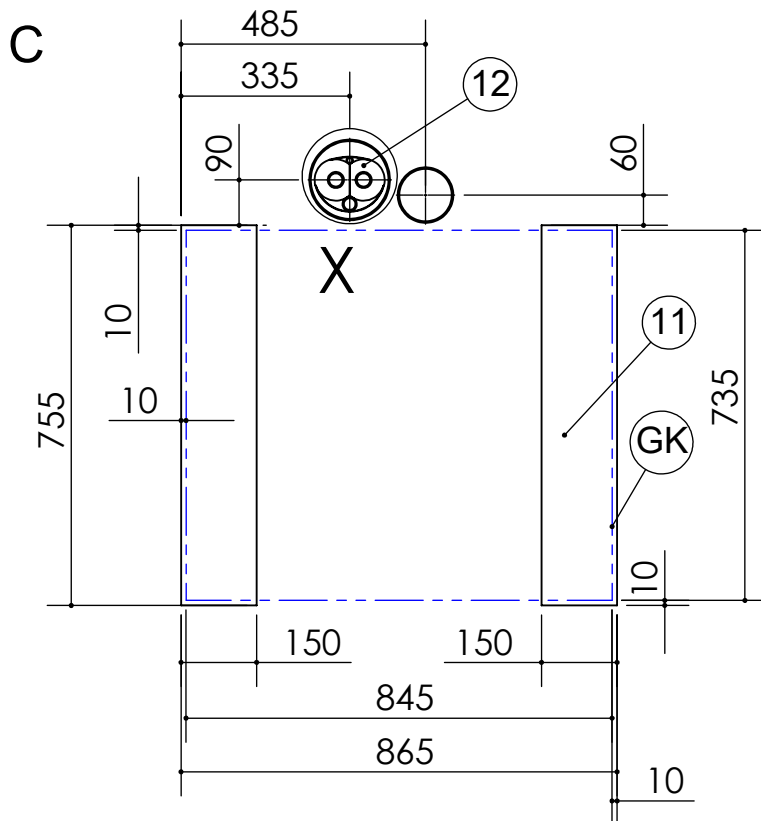
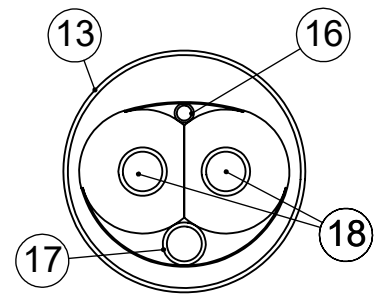
11 Fundament (frostsicher)  
12 Hydraulische Verbindungsleitung  
13 Leerrohr DN150/160 (bauseits)  
14 Kondensatablaufrohr DN100/110 (bauseits)  
16 Leerrohr für Bus-Kabel  
17 Leerrohr für Elektrokabel  
18 Heizwasser Vor- und Rücklaufleitung  
Das Fundament darf keinen Körperschallkontakt zum Gebäude haben.



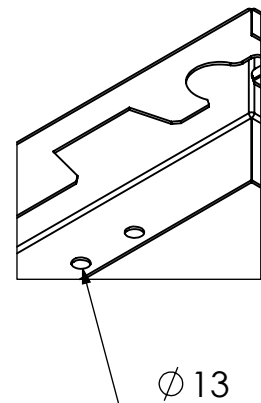
# Aufstellungsplan, Streifenfundament



X (1 : 5)



Z



Legende: D819497-3  
 Technische Änderungen vorbehalten.  
 Alle Maße in mm.

A Vorderansicht  
 C Draufsicht  
 X Detailansicht X  
 Z Detailansicht Bodenbefestigung

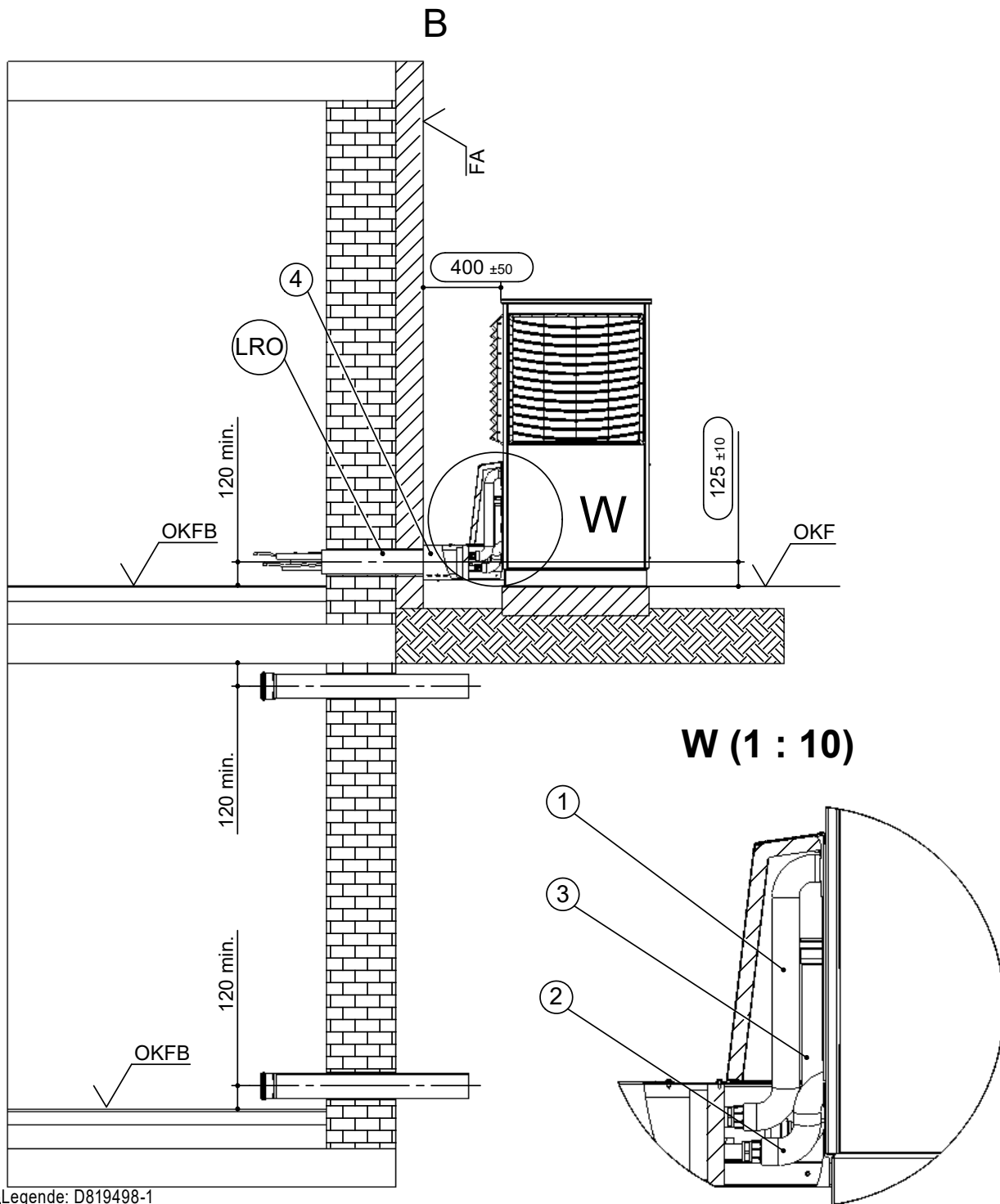
OKF Oberkante Fundament  
 GK Gerätekontur  
 OKB Oberkante Boden

11 Fundament (frostsicher)  
 12 Hydraulische Verbindungsleitung  
 13 Leerrohr DN150/160 (bauseits)  
 14 Kondensatablaufrohr DN100/110 (bauseits)  
 16 Leerrohr für Bus-Kabel  
 17 Leerrohr für Elektrokabel  
 18 Heizwasser Vor- und Rücklaufleitung

Das Fundament darf keinen Körperschallkontakt zum Gebäude haben.



## Anschlussset WDFAV horizontal



Legende: D819498-1  
Technische Änderungen vorbehalten.  
Alle Maße in mm.

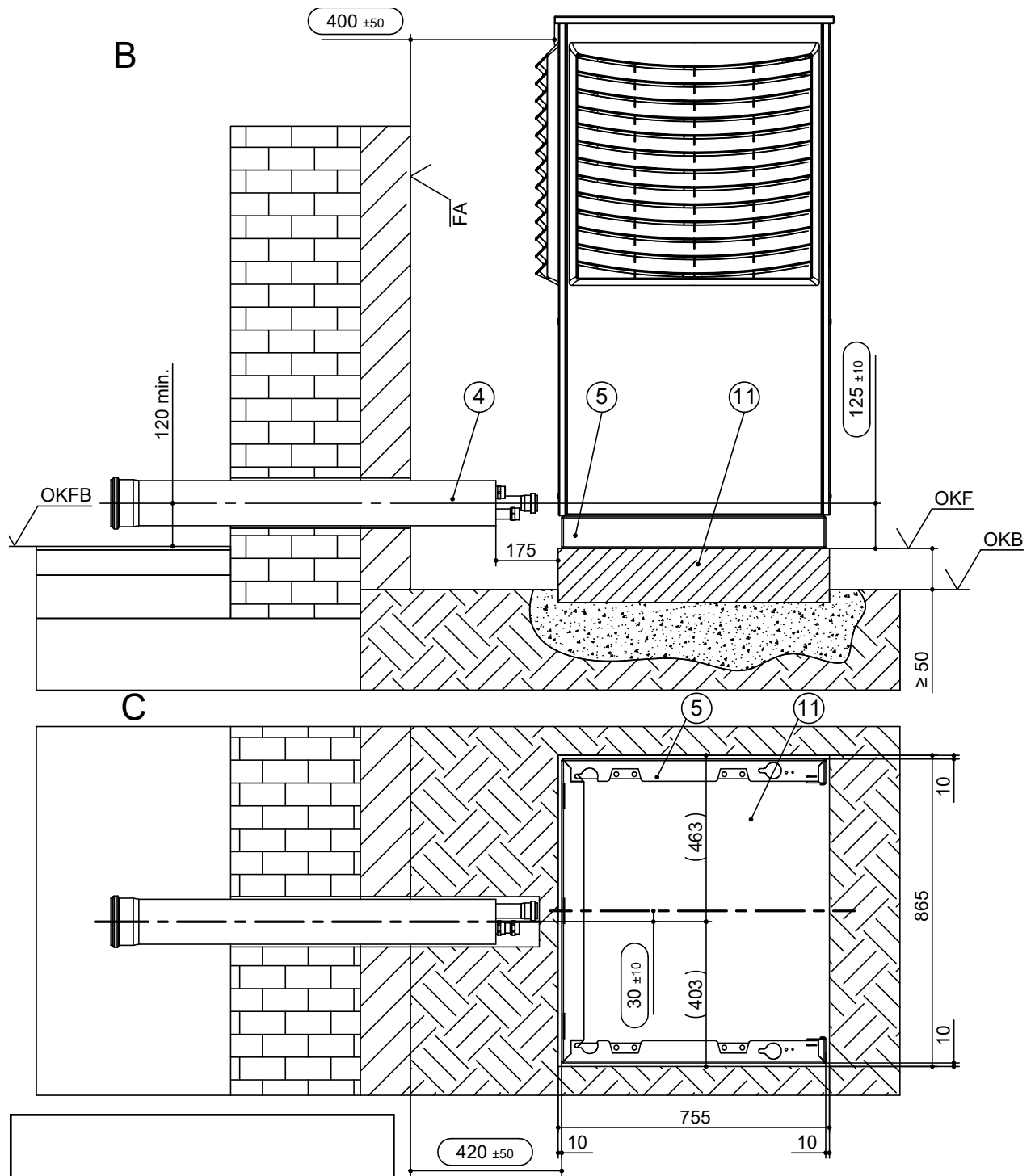
B Seitenansicht von links  
W Detailansicht horizontales Anschlussset

- 1 Heizwasser Austritt (Vorlauf)
- 2 Heizwasser Eintritt (Rücklauf)
- 3 Kondensatablaufrohr DN 40
- 4 Wanddurchführung

OKFB Oberkante Fertigfußboden  
OKF Oberkante Fundament  
FA Fertigaußenfassade  
LRO Leerrohr KG DN 125, Øa125,  
bauseits kürzen



# Aufstellungsplan



Legende: D819498-2  
Technische Änderungen vorbehalten.  
Alle Maße in mm.

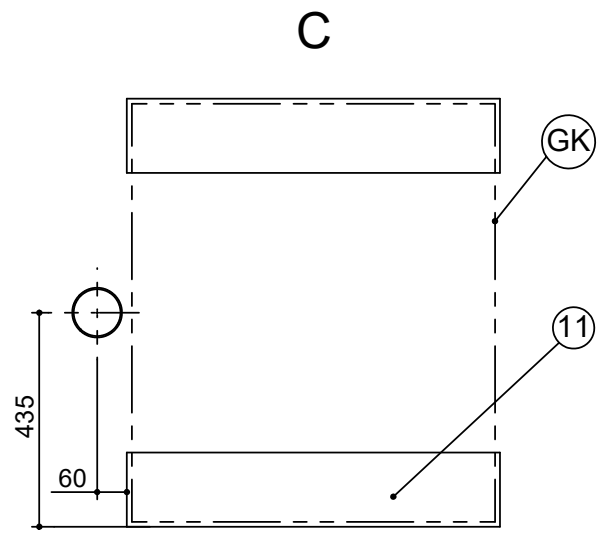
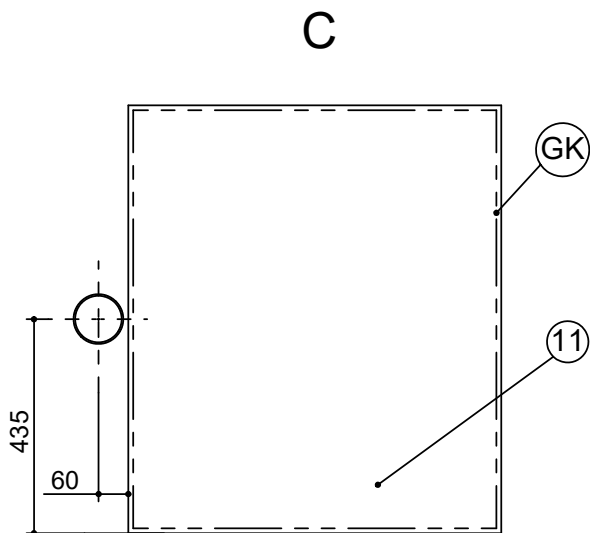
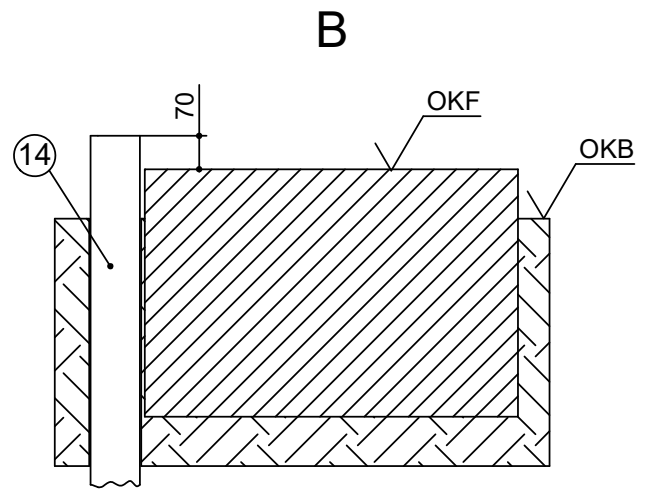
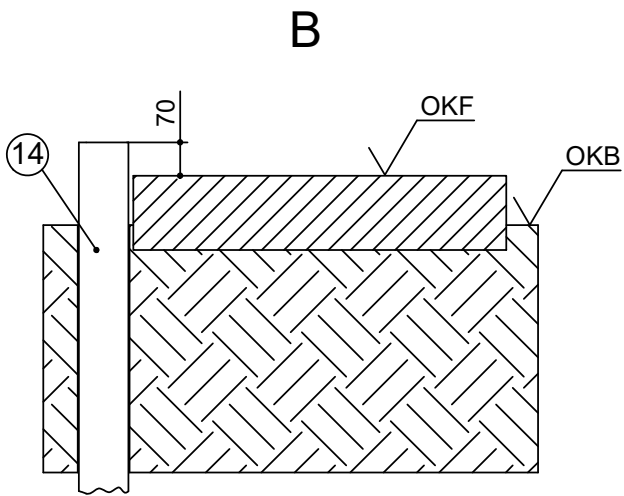
- B Seitenansicht von links
- C Draufsicht
- 4 Wanddurchführung
- 5 Sockelblech LWAV
- 11 Fundament (frostsicher)

- OKFB Oberkante Fertigfußboden
- OKF Oberkante Fundament
- OKB Oberkante Boden
- FA Fertigaußenfassade

Das Fundament darf keinen Körperschallkontakt zum Gebäude haben.  
Gefälle im Gebäude für Kondensat berücksichtigen



## Aufstellungsplan, Fundament



### Flächenfundament

### Streifenfundament

Fundament WDFAV (bei Kondensatabfuhr vertikal)

Legende: D819498-1

Technische Änderungen vorbehalten.

Alle Maße in mm.

B Seitenansicht von links

W Detailansicht horizontales Anschlussset

1 Heizwasser Austritt (Vorlauf)

2 Heizwasser Eintritt (Rücklauf)

3 Kondensatablaufrohr DN 40

4 Wanddurchführung

OKFB Oberkante Fertigfußboden

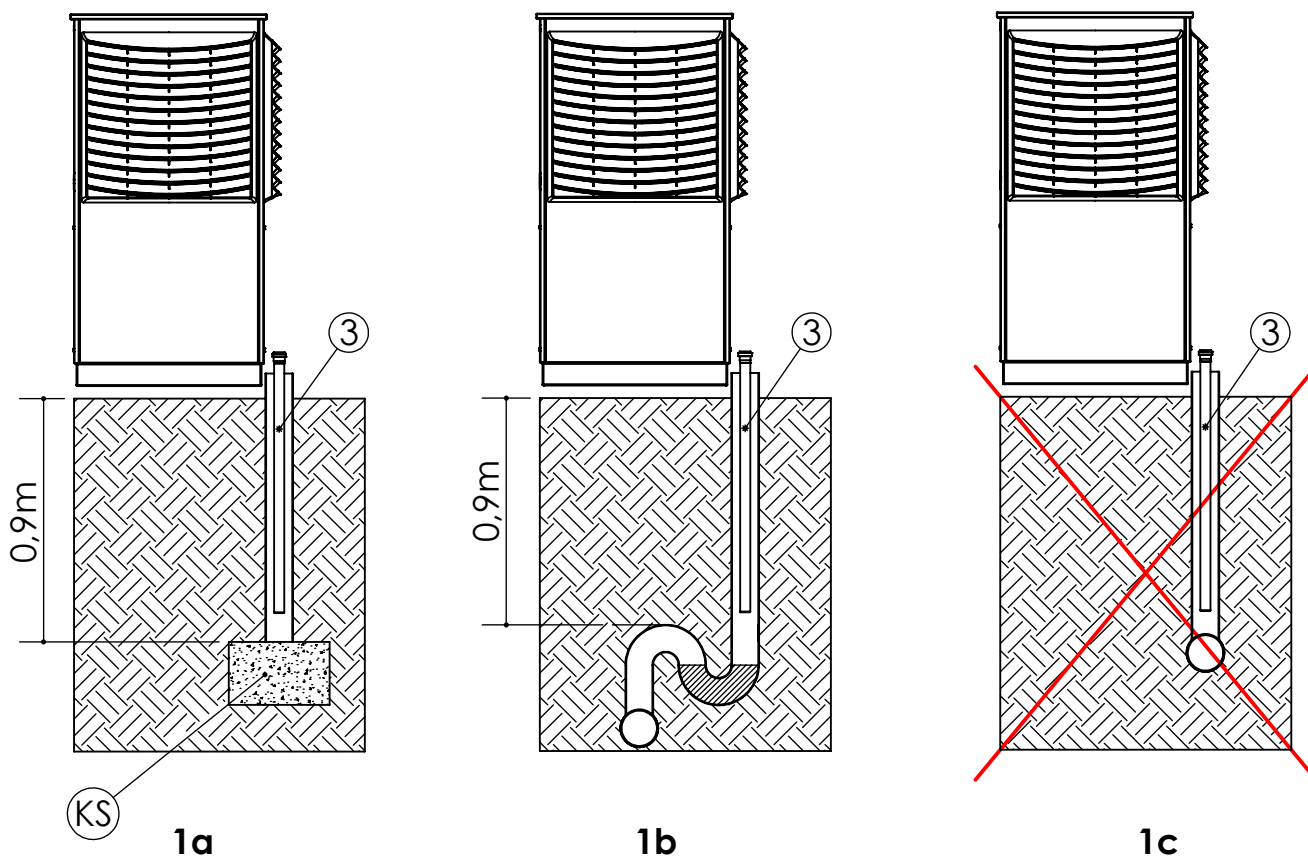
OKF Oberkante Fundament

FA Fertigaußenfassade

LRO Leerrohr KG DN 125, Øa125, bauseits kürzen



## Anschluss Kondensatleitung außen



Legende: D819497-4

Technische Änderungen vorbehalten.

Aufstellungshinweise für Anschluss der Kondensatleitung außerhalb des Gebäudes.

KS Kiesschicht zur Aufnahme von bis zu 50l Kondenswasser pro Tag als Pufferzone zum Versickern.  
3 Kondensatablaufrohr DN 40

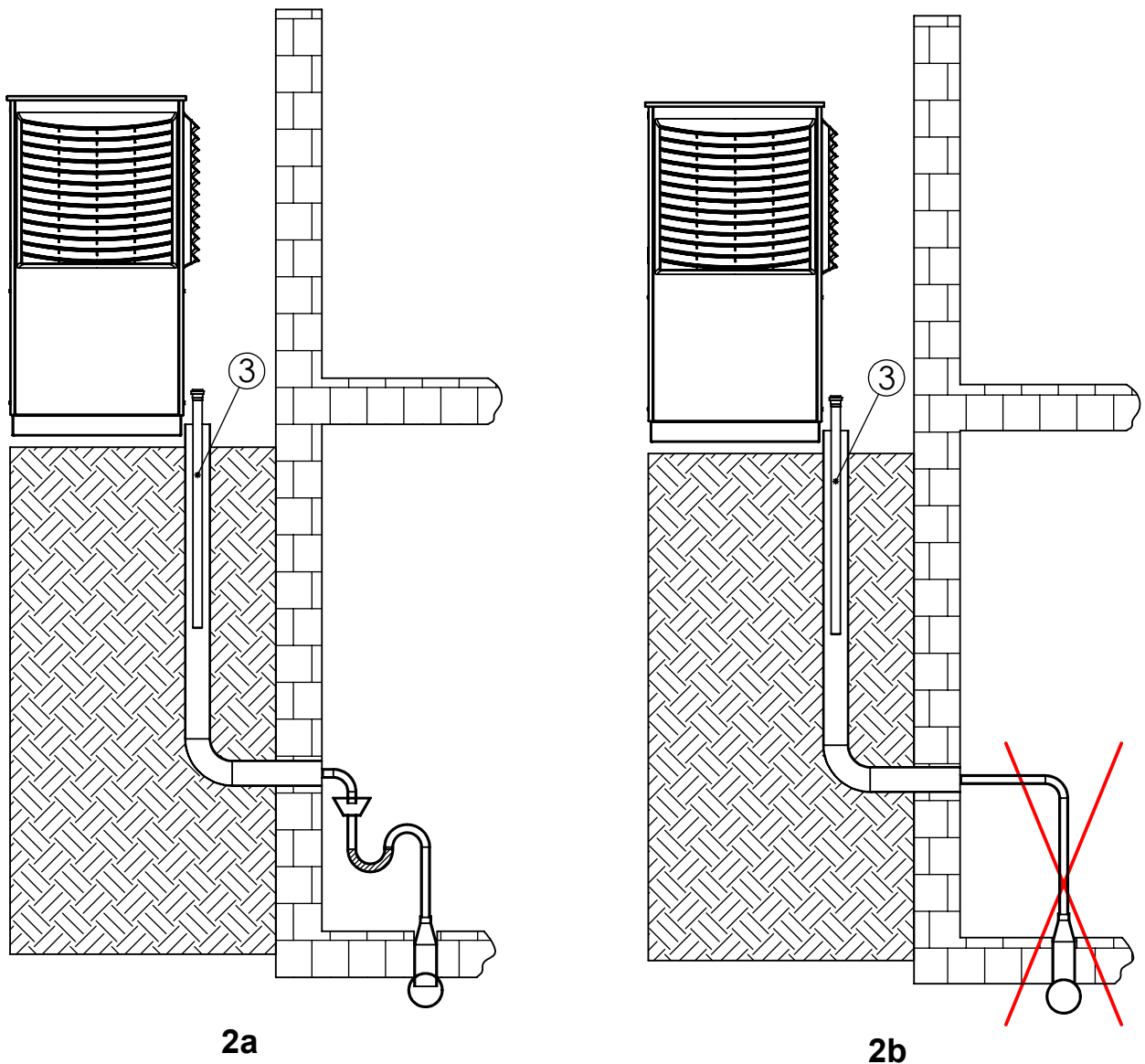
**Wichtig:** Bei direktem Einleiten des Kondenswassers in eine Abwasser- oder Regenwasserleitung muss ein Syphon gesetzt werden (Abbildung 1b). Es muss ein oberhalb des Bodenreichs senkrecht verlegtes Kunststoffrohr verwendet werden. Weiterhin dürfen im Abflussrohr keine Rückschlagklappen oder ähnliches installiert sein. Das Kondensatablaufrohr muss so angeschlossen werden, dass das Kondensat frei in die Hauptleitung einfließen kann. Wird das Kondensat in Drainagen oder in die Kanalisation abgeleitet, ist auf eine Verlegung mit einem Gefälle zu achten.

In allen Fällen (Abbildung 1a und Abbildung 1b) muss gewährleistet sein, dass das Kondenswasser frostfrei abgeführt wird.





## Anschluss Kondensatleitung innen



Legende: 819492a  
Technische Änderungen vorbehalten.

Aufstellungshinweise für Anschluss der Kondensatleitung innerhalb des Gebäudes.

**Wichtig:** Beim Anschluss der Kondensatleitung innerhalb eines Gebäudes muss ein Syphon eingebaut werden (siehe Abbildung 2a).  
An der Kondensatabflussleitung der Wärmepumpe dürfen keine zusätzlichen Abflussleitungen angeschlossen werden.

In allen Fällen (Abbildung 2a) muss gewährleistet sein, dass das Kondenswasser frostfrei abgeführt wird.