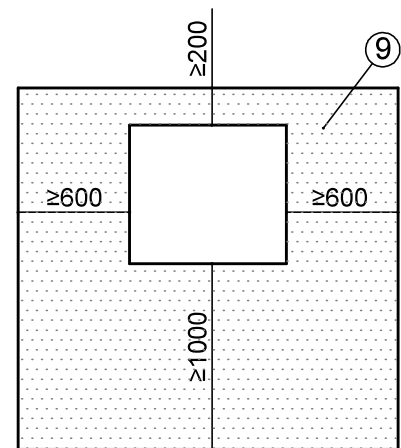
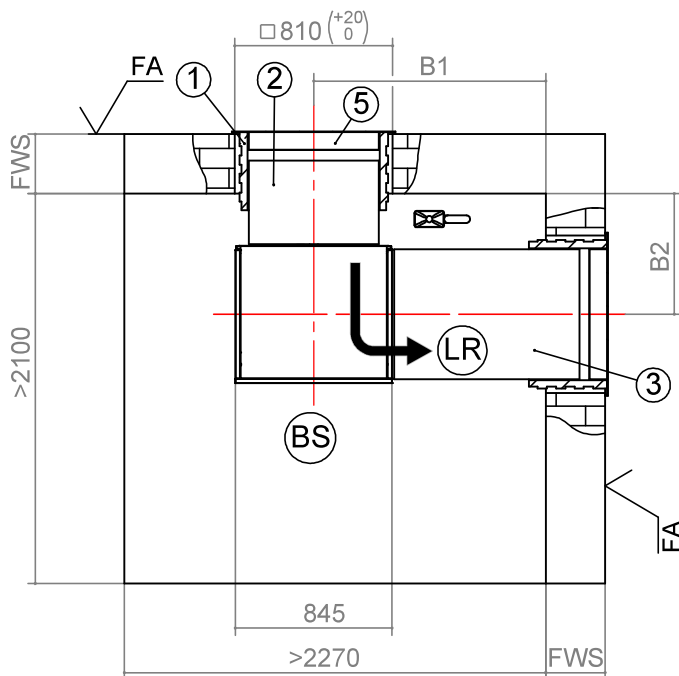
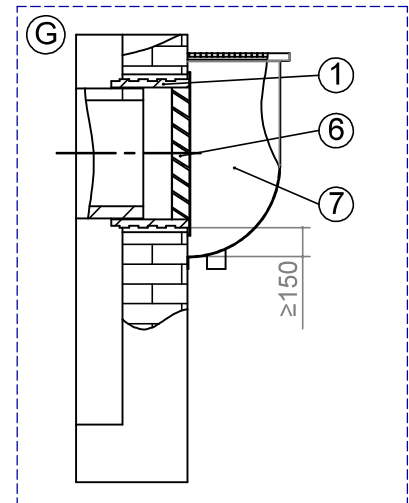
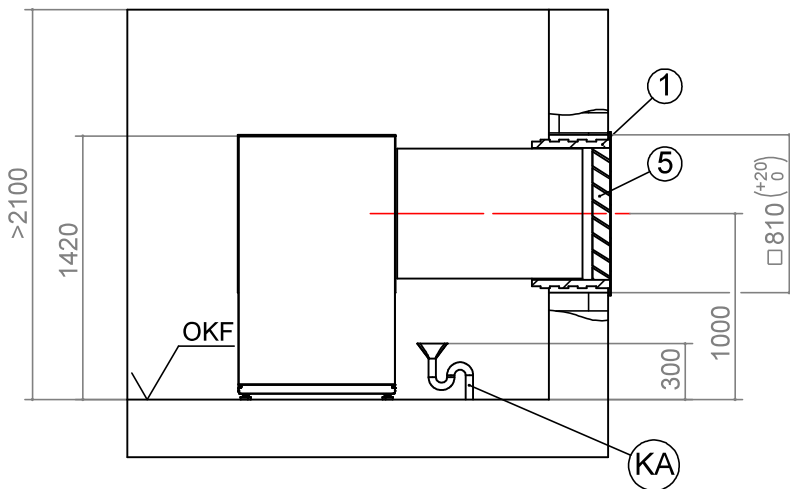




Aufstellungsplan V1

V1



| Pos. | Bezeichnung | Maß |
|------|---|------|
| B1 | Bei Fertigwandstärke 240 bis 320 | 1330 |
| | Bei Fertigwandstärke 320 bis 400 | 1250 |
| B2 | Bei Fertigwandstärke 240 bis 320 | 730 |
| | Bei Fertigwandstärke 320 bis 400 | 650 |
| 1 | Zubehör: Wanddurchführung 800x800x420 | |
| 2 | Zubehör: Luftkanal 700x700x450 | |
| 3 | Zubehör: Luftkanal 700x700x1000 | |
| 5 | Einbau über Erdgleiche Zubehör: Wetterschutzgitter 845x850 | |
| 6 | Einbau im Lichtschacht Zubehör: Regenschutzgitter 845x850 | |
| 7 | Bauseits: Lichtschacht mit Wasserablauf min. freier Querschnitt 0,6m ² | |
| 9 | Mindestabstände für Servicezwecke Wenn Abstände bis auf das Mindestmaß reduziert werden, muss man die Luftkanäle einkürzen. Dies hat eine erhebliche Erhöhung des Schalldruckpegels zur Folge! | |

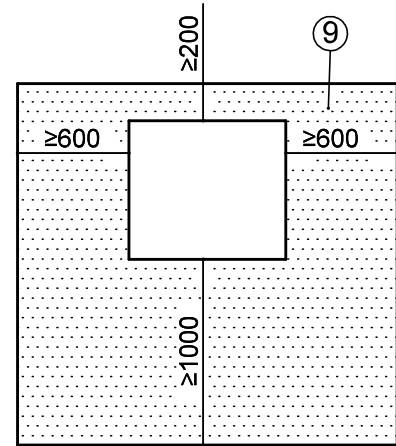
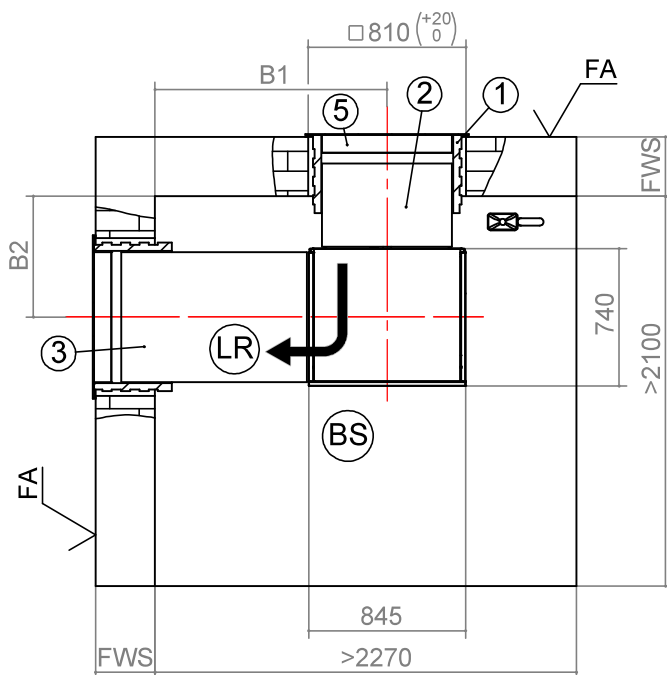
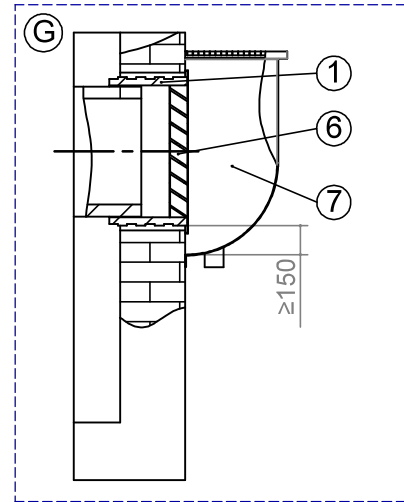
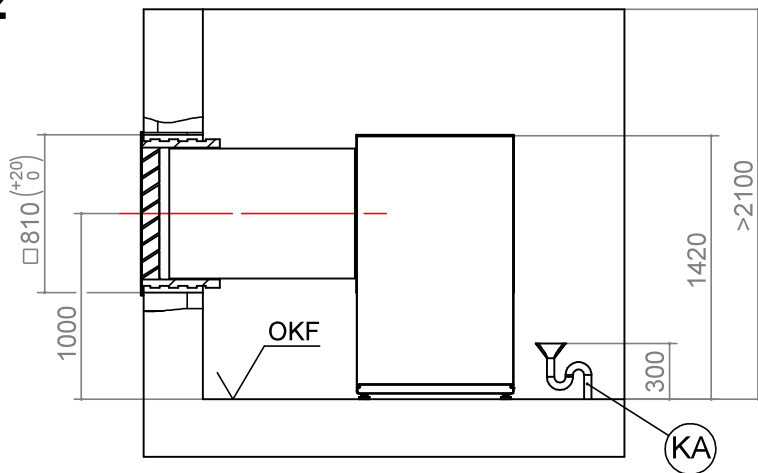
Legende: 819479
Alle Maße in mm.

| | |
|-----|--------------------------------|
| V1 | Version 1 |
| OKF | Oberkante Fertigfußboden |
| FA | Fertigaußenfassade |
| LR | Luftrichtung |
| BS | Bedienseite |
| FWS | Fertigwandstärke |
| KA | Kondensatablauf |
| G | Schnitt Einbau im Lichtschacht |



Aufstellungsplan V2

V2



Legende: 819479
Alle Maße in mm.

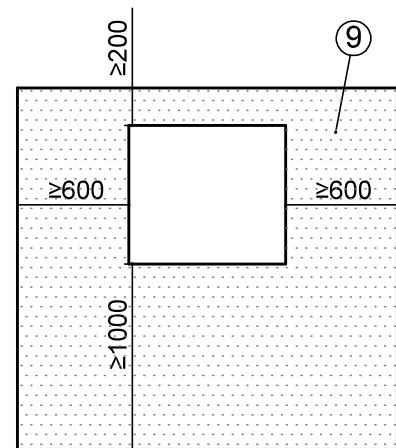
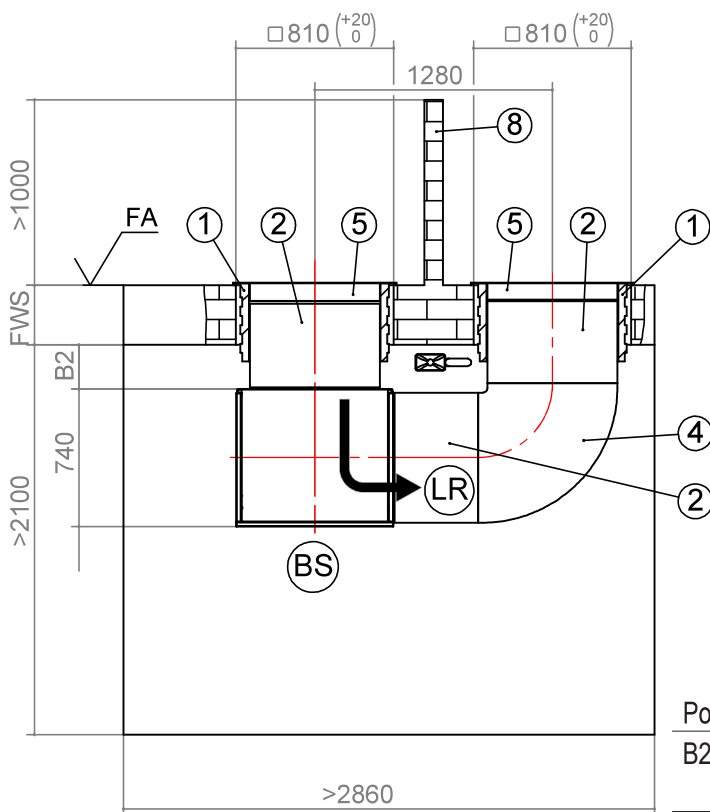
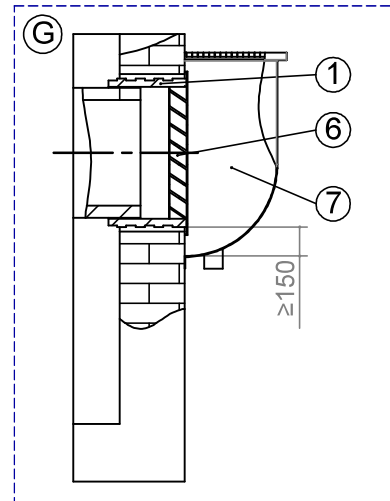
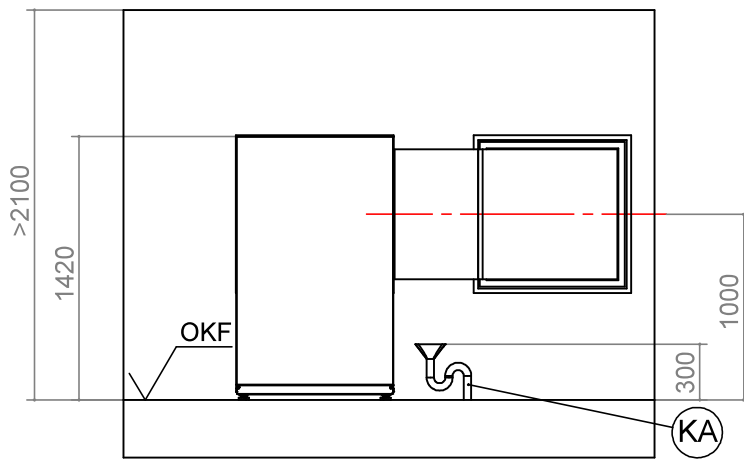
| | |
|-----|--------------------------------|
| V2 | Version 2 |
| OKF | Oberkante Fertigfußboden |
| FA | Fertigaußenfassade |
| LR | Luftrichtung |
| BS | Bedienseite |
| FWS | Fertigwandstärke |
| KA | Kondensatablauf |
| G | Schnitt Einbau im Lichtschacht |

| Pos. | Bezeichnung | Maß |
|------|---|------|
| B1 | Bei Fertigwandstärke 240 bis 320 | 1330 |
| | Bei Fertigwandstärke 320 bis 400 | 1250 |
| B2 | Bei Fertigwandstärke 240 bis 320 | 730 |
| | Bei Fertigwandstärke 320 bis 400 | 650 |
| 1 | Zubehör: Wanddurchführung 800x800x420 | |
| 2 | Zubehör: Luftkanal 700x700x450 | |
| 3 | Zubehör: Luftkanal 700x700x1000 | |
| 5 | Einbau über Erdgleiche Zubehör: Wetterschutzgitter 845x850 | |
| 6 | Einbau im Lichtschacht Zubehör: Regenschutzgitter 845x850 | |
| 7 | Bauseits: Lichtschacht mit Wasserablauf min. freier Querschnitt 0,6m ² | |
| 9 | Mindestabstände für Servicezwecke Wenn Abstände bis auf das Mindestmaß reduziert werden, muss man die Luftkanäle einkürzen. Dies hat eine erhebliche Erhöhung des Schalldruckpegels zur Folge! | |



Aufstellungsplan V3

V3



| Pos. | Bezeichnung | Maß |
|------|---|-----|
| B2 | Bei Fertigwandstärke 240 bis 320 | 355 |
| | Bei Fertigwandstärke 320 bis 400 | 275 |
| 1 | Zubehör: Wanddurchführung 800x800x420 | |
| 2 | Zubehör: Luftkanal 700x700x450 | |
| 4 | Zubehör: Luftkanalbogen 700x700x750 | |
| 5 | Einbau über Erdgleiche Zubehör: Wetterschutzgitter 845x850 | |
| 6 | Einbau im Lichtschart Zubehör: Regenschutzgitter 845x850 | |
| 7 | Bauseits: Lichtschart mit Wasserablauf min. freier Querschnitt 0,6m ² | |
| 8 | Höhe Lufttechnische Trennung: bei Einbau in Lichtschart : ≥ 1000 bei Einbau über Erdgleiche : ≥ 1500 , über Wetterschutzgitter: ≥ 300 | |
| 9 | Mindestabstände für Servicezwecke Wenn Abstände bis auf das Mindestmaß reduziert werden, muss man die Luftkanäle einkürzen. Dies hat eine erhebliche Erhöhung des Schalldruckpegels zur Folge! | |

Legende: 819479

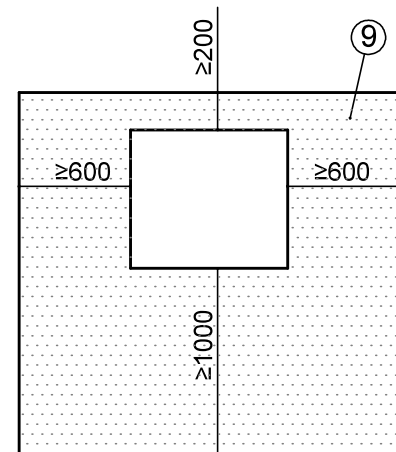
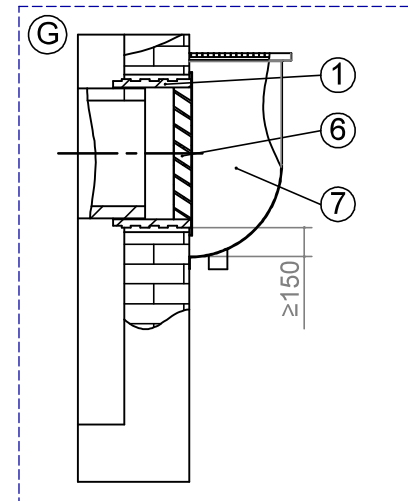
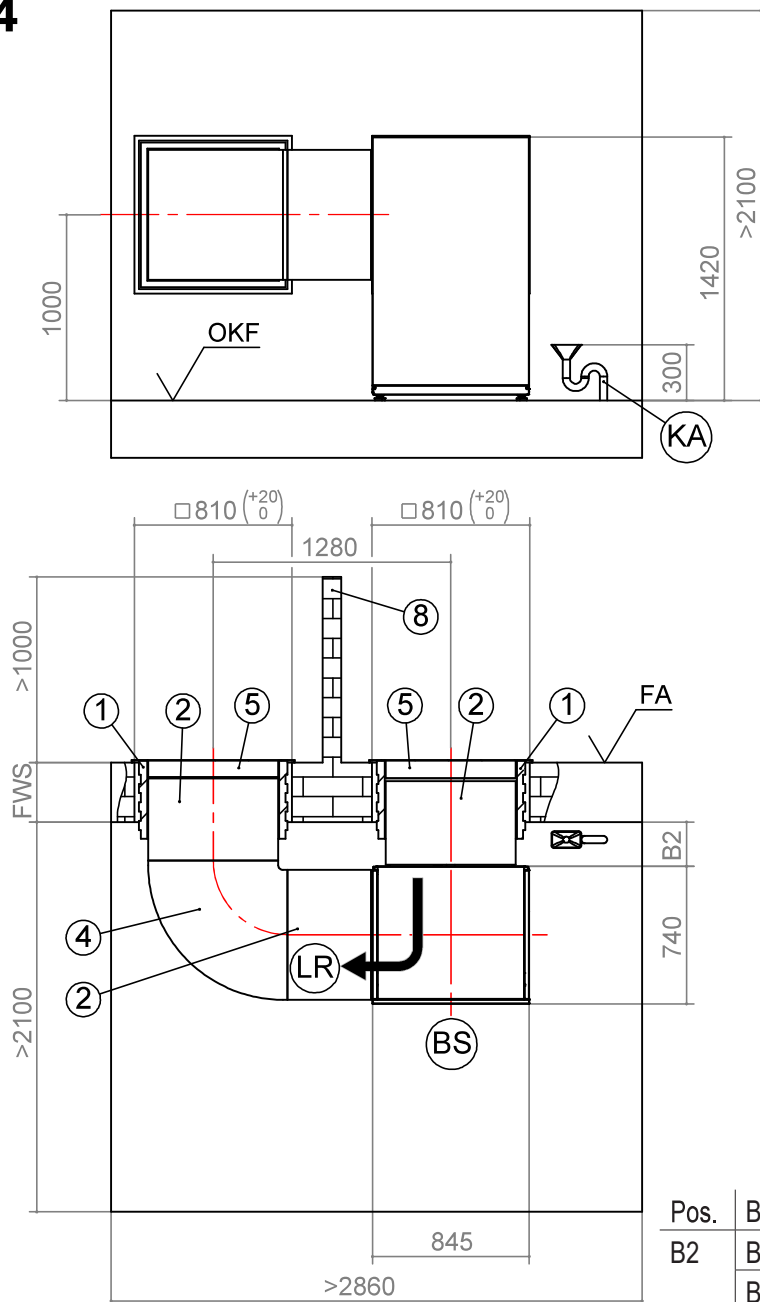
Alle Maße in mm.

| | |
|-----|-------------------------------|
| V3 | Version 3 |
| OKF | Oberkante Fertigfußboden |
| FA | Fertigaußenfassade |
| LR | Luftrichtung |
| BS | Bedienseite |
| FWS | Fertigwandstärke |
| KA | Kondensatablauf |
| G | Schnitt Einbau im Lichtschart |



Aufstellungsplan 4

V4



Legende: 819479

Alle Maße in mm.

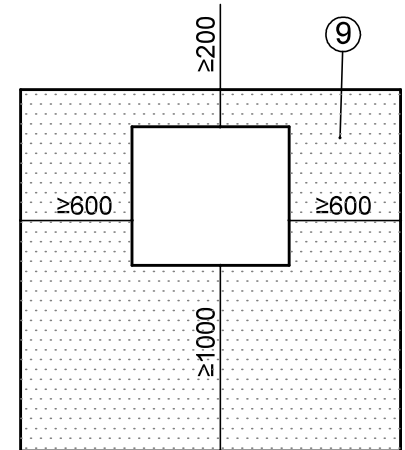
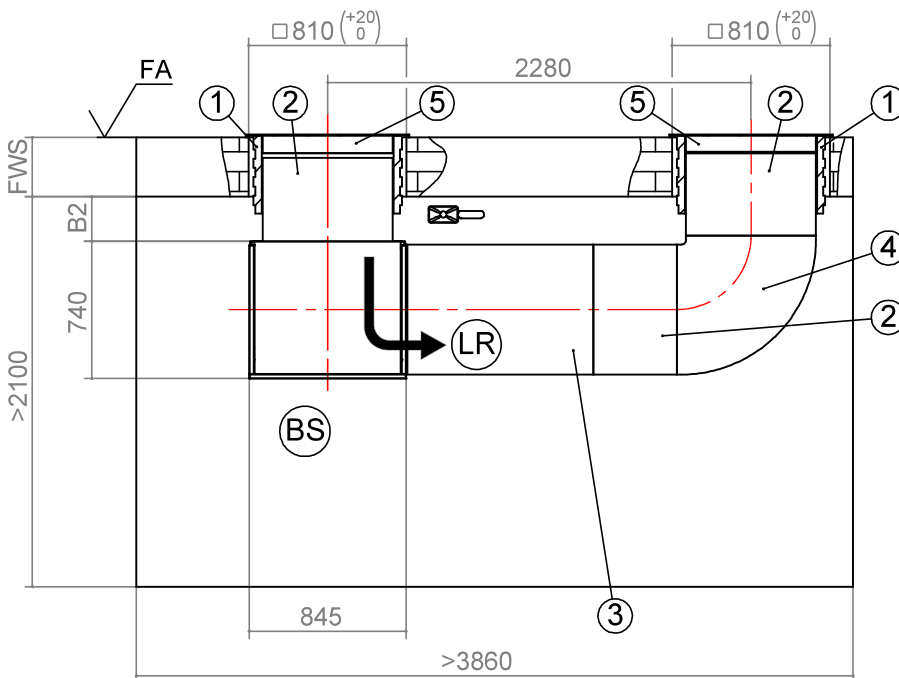
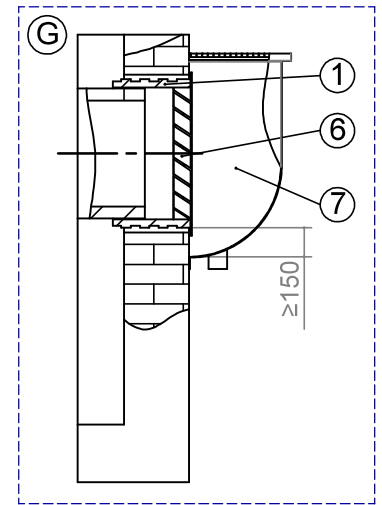
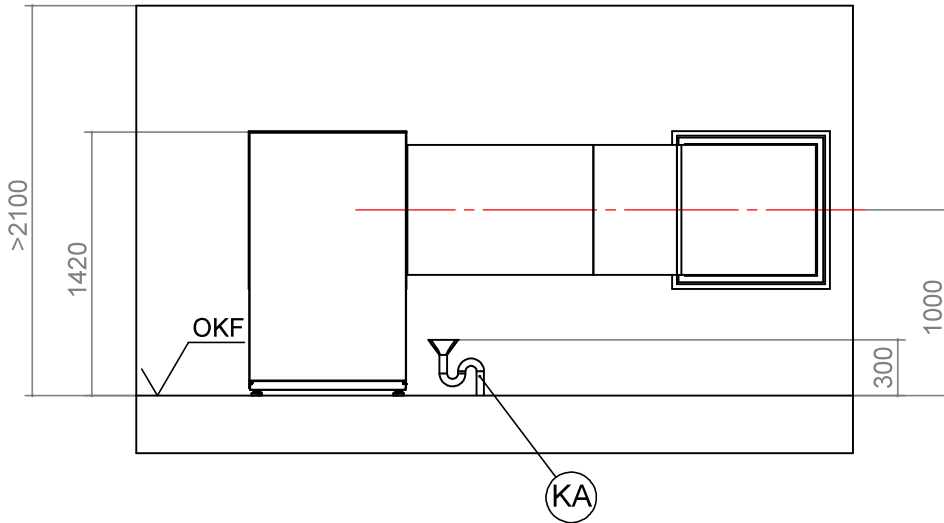
| | |
|-----|--------------------------------|
| V4 | Version 4 |
| OKF | Oberkante Fertigfußboden |
| FA | Fertigaußenfassade |
| LR | Luftrichtung |
| BS | Bedienseite |
| FWS | Fertigwandstärke |
| KA | Kondensatablauf |
| G | Schnitt Einbau im Lichtschacht |

| Pos. | Bezeichnung | Maß |
|------|---|-----|
| B2 | Bei Fertigwandstärke 240 bis 320 | 355 |
| | Bei Fertigwandstärke 320 bis 400 | 275 |
| 1 | Zubehör: Wanddurchführung 800x800x420 | |
| 2 | Zubehör: Luftkanal 700x700x450 | |
| 4 | Zubehör: Luftkanalbogen 700x700x750 | |
| 5 | Einbau über Erdgleiche Zubehör: Wetterschutzgitter 845x850 | |
| 6 | Einbau im Lichtschacht Zubehör: Regenschutzgitter 845x850 | |
| 7 | Bauseits: Lichtschacht mit Wasserablauf min. freier Querschnitt 0,6m ² | |
| 8 | Höhe Lufttechnische Trennung: bei Einbau in Lichtschacht : ≥ 1000 bei Einbau über Erdgleiche : ≥ 1500, über Wetterschutzgitter: ≥ 300 | |
| 9 | Mindestabstände für Servicezwecke Wenn Abstände bis auf das Mindestmaß reduziert werden, muss man die Luftkanäle einkürzen. Dies hat eine erhebliche Erhöhung des Schalldruckpegels zur Folge! | |



Aufstellungsplan V5

V5



Legende: 819479

Alle Maße in mm.

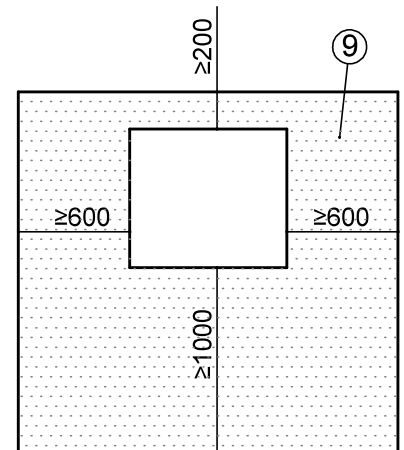
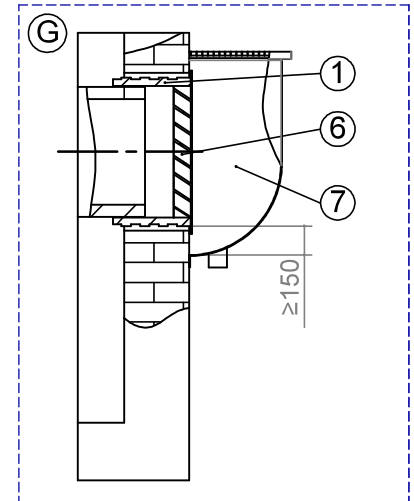
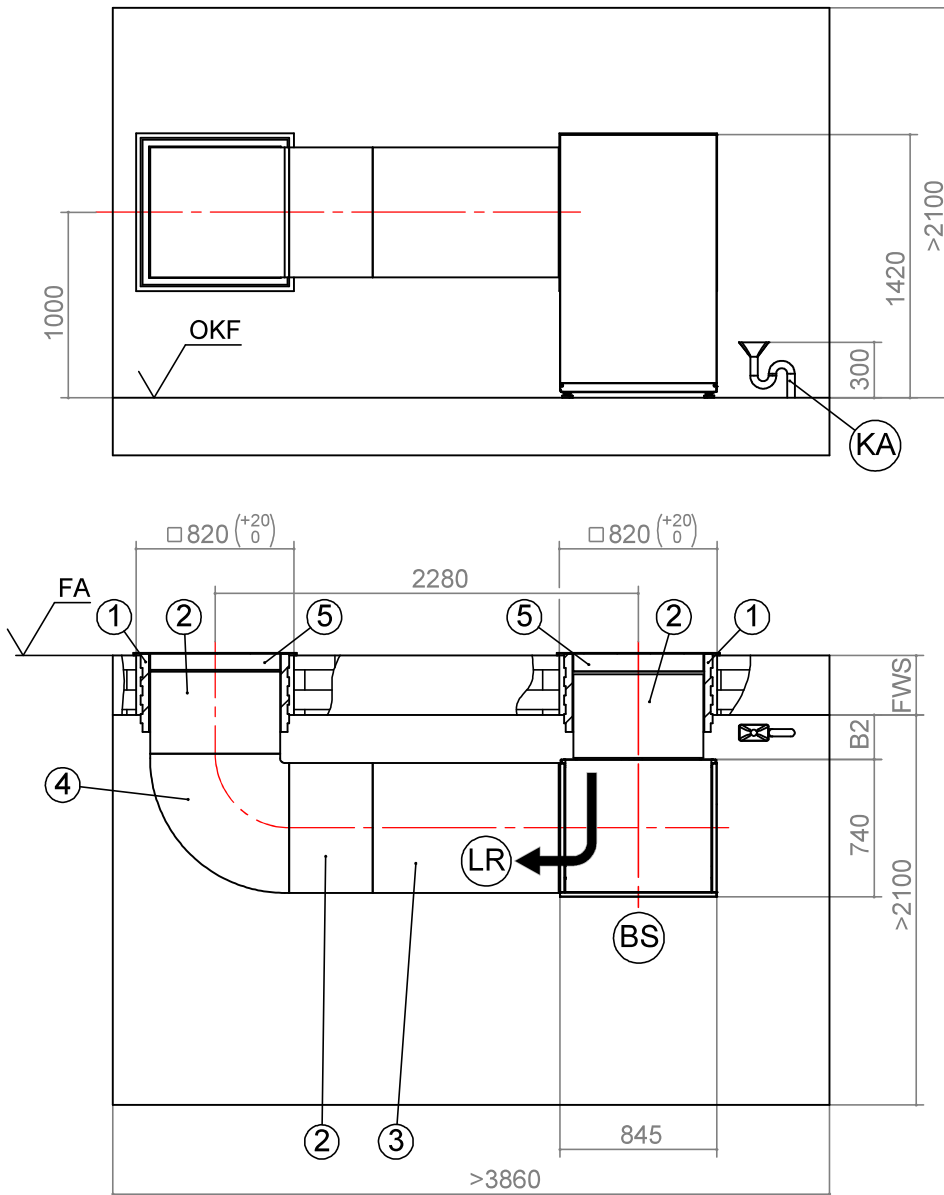
| | |
|-----|--------------------------------|
| V5 | Version 5 |
| OKF | Oberkante Fertigfußboden |
| FA | Fertigaußenfassade |
| LR | Luftrichtung |
| BS | Bedienseite |
| FWS | Fertigwandstärke |
| KA | Kondensatablauf |
| G | Schnitt Einbau im Lichtschacht |

| Pos. | Bezeichnung | Maß |
|------|---|-----|
| B2 | Bei Fertigwandstärke 240 bis 320 | 355 |
| | Bei Fertigwandstärke 320 bis 400 | 275 |
| 1 | Zubehör: Wandboxführung 800x800x420 | |
| 2 | Zubehör: Luftkanal 700x700x450 | |
| 3 | Zubehör: Luftkanal 700x700x1000 | |
| 4 | Zubehör: Luftkanalbogen 700x700x750 | |
| 5 | Einbau über Erdgleiche Zubehör: Wetterschutzgitter 845x850 | |
| 6 | Einbau im Lichtschacht Zubehör: Regenschutzgitter 845x850 | |
| 7 | Bauseits: Lichtschacht mit Wasserablauf min. freier Querschnitt 0,6m ² | |
| 9 | Mindestabstände für Servicezwecke Wenn Abstände bis auf das Mindestmaß reduziert werden, muss man die Luftkanäle einkürzen. Dies hat eine erhebliche Erhöhung des Schalldruckpegels zur Folge! | |



Aufstellungsplan V6

V6



Legende: 819479
Alle Maße in mm.

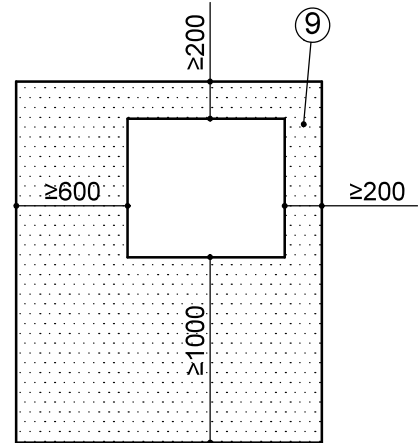
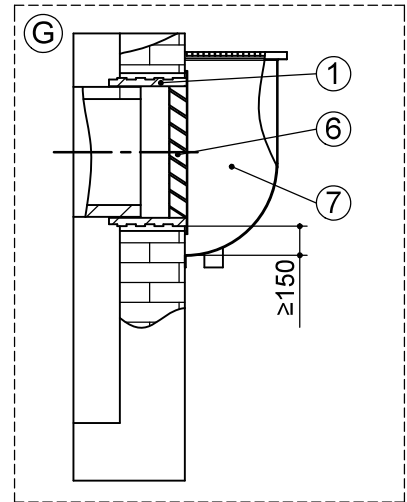
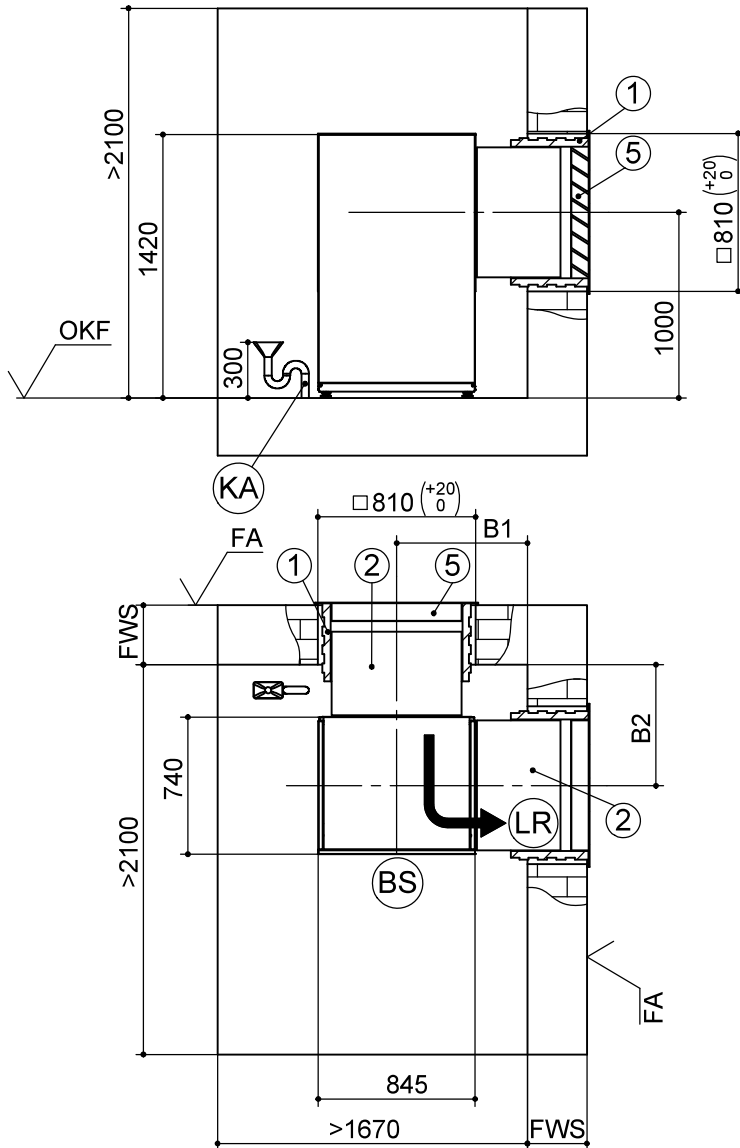
| | |
|-----|-------------------------------|
| V6 | Version 6 |
| OKF | Oberkante Fertigfußboden |
| FA | Fertigaußenfassade |
| LR | Luftrichtung |
| BS | Bedienseite |
| FWS | Fertigwandstärke |
| KA | Kondensatablauf |
| G | Schnitt Einbau im Lichtschart |

| Pos. | Bezeichnung | Maß |
|------|---|-----|
| B2 | Bei Fertigwandstärke 240 bis 320 | 355 |
| | Bei Fertigwandstärke 320 bis 400 | 275 |
| 1 | Zubehör: Wanddurchführung 800x800x420 | |
| 2 | Zubehör: Luftkanal 700x700x450 | |
| 3 | Zubehör: Luftkanal 700x700x1000 | |
| 4 | Zubehör: Luftkanalbogen 700x700x750 | |
| 5 | Einbau über Erdgleiche Zubehör: Wetterschutzgitter 845x850 | |
| 6 | Einbau im Lichtschart Zubehör: Regenschutzgitter 845x850 | |
| 7 | Bauseits: Lichtschart mit Wasserablauf min. freier Querschnitt 0,6m ² | |
| 9 | Mindestabstände für Servicezwecke Wenn Abstände bis auf das Mindestmaß reduziert werden, muss man die Luftkanäle einkürzen. Dies hat eine erhebliche Erhöhung des Schalldruckpegels zur Folge! | |



Aufstellungsplan V7

V7



Legende: 819479

Alle Maße in mm.

| | |
|-----|--------------------------------|
| V7 | Version 7 |
| OKF | Oberkante Fertigfußboden |
| FA | Fertigaußenfassade |
| LR | Luftrichtung |
| BS | Bedienseite |
| FWS | Fertigwandstärke |
| KA | Kondensatablauf |
| G | Schnitt Einbau im Lichtschacht |

| Pos. | Bezeichnung | Maß |
|------|---|-----|
| B1 | Bei Fertigwandstärke 240 bis 320 | 760 |
| | Bei Fertigwandstärke 320 bis 400 | 680 |
| B2 | Bei Fertigwandstärke 240 bis 320 | 730 |
| | Bei Fertigwandstärke 320 bis 400 | 650 |
| 1 | Zubehör: Wanddurchführung 800x800x420 | |
| 2 | Zubehör: Luftkanal 700x700x450 | |
| 5 | Einbau über Erdgleiche Zubehör: Wetterschutzgitter 845x850 | |
| 6 | Einbau im Lichtschacht Zubehör: Regenschutzgitter 845x850 | |
| 7 | Bauseits: Lichtschacht mit Wasserablauf min. freier Querschnitt 0,6m ² | |
| 9 | Mindestabstände für Servicezwecke Wenn Abstände bis auf das Mindestmaß reduziert werden, muss man die Luftkanäle einkürzen. Dies hat eine erhebliche Erhöhung des Schalldruckpegels zur Folge! | |

Platzsparende Aufstellung

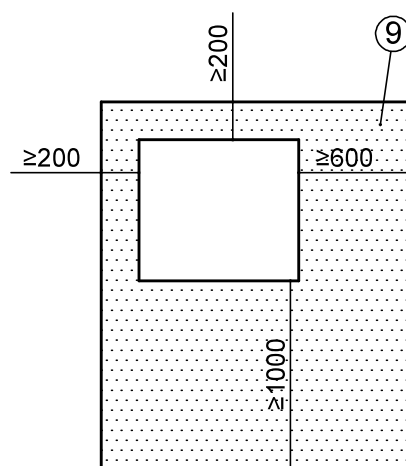
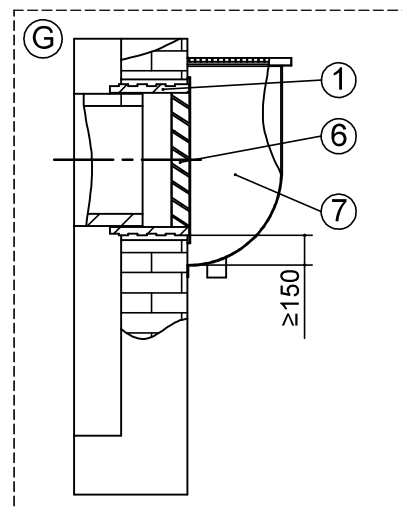
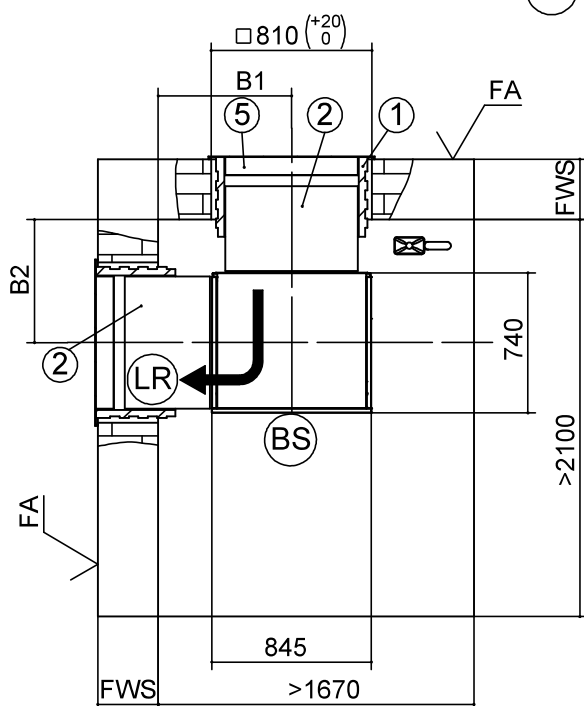
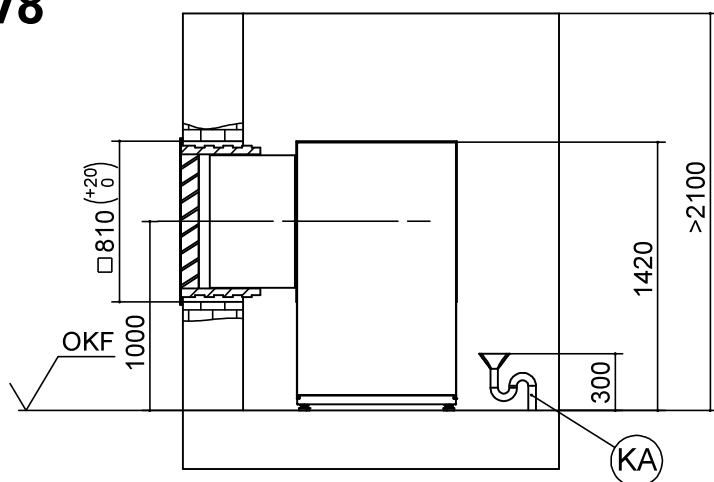
Bei der platzsparenden Aufstellung wird die Gerätezugänglichkeit auf der Ausblasseite und damit der Installations- und Servicekomfort eingeschränkt. Für umfangreichere Servicearbeiten kann es erforderlich sein das Gerät auszubauen.

Es ist mit höheren Schallwerten zu rechnen.



Aufstellungsplan V8

V8



Legende: 819479

Alle Maße in mm.

| | |
|-----|--------------------------------|
| V8 | Version 8 |
| OKF | Oberkante Fertigfußboden |
| FA | Fertigaußenfassade |
| LR | Luftrichtung |
| BS | Bedienseite |
| FWS | Fertigwandstärke |
| KA | Kondensatablauf |
| G | Schnitt Einbau im Lichtschacht |

| Pos. | Bezeichnung | Maß |
|------|---|-----|
| B1 | Bei Fertigwandstärke 240 bis 320 | 760 |
| | Bei Fertigwandstärke 320 bis 400 | 680 |
| B2 | Bei Fertigwandstärke 240 bis 320 | 730 |
| | Bei Fertigwandstärke 320 bis 400 | 650 |
| 1 | Zubehör: Wanddurchführung 800x800x420 | |
| 2 | Zubehör: Luftkanal 700x700x450 | |
| 5 | Einbau über Erdgleiche Zubehör: Wetterschutzgitter 845x850 | |
| 6 | Einbau im Lichtschacht Zubehör: Regenschutzgitter 845x850 | |
| 7 | Bauseits: Lichtschacht mit Wasserablauf min. freier Querschnitt 0,6m ² | |
| 9 | Mindestabstände für Servicezwecke Wenn Abstände bis auf das Mindestmaß reduziert werden, muss man die Luftkanäle einkürzen. Dies hat eine erhebliche Erhöhung des Schalldruckpegels zur Folge! | |

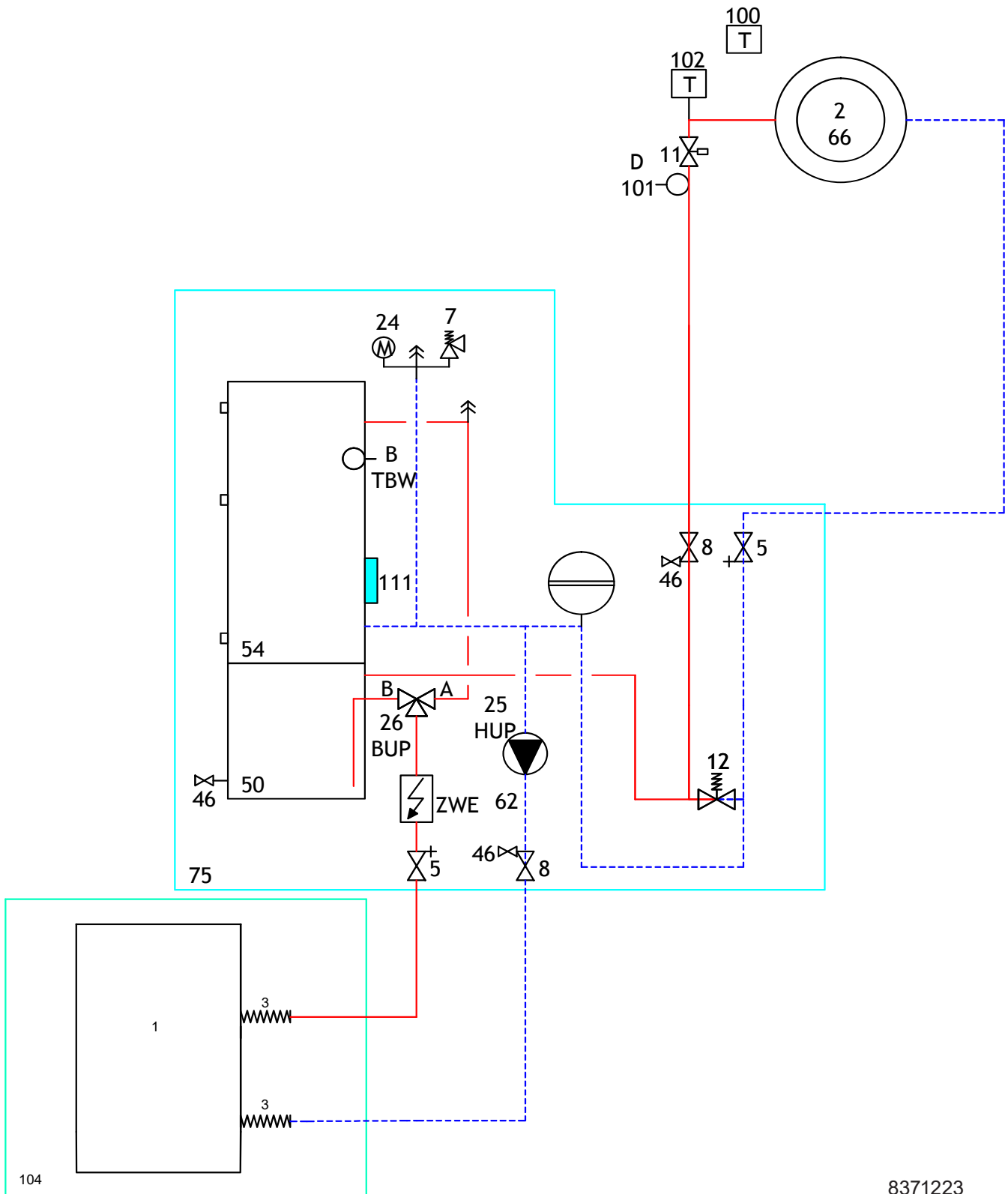
Platzsparende Aufstellung

Bei der platzsparenden Aufstellung wird die Gerätezugänglichkeit auf der Ausblasseite und damit der Installations- und Servicekomfort eingeschränkt. Für umfangreichere Servicearbeiten kann es erforderlich sein das Gerät auszubauen.

Es ist mit höheren Schallwerten zu rechnen.

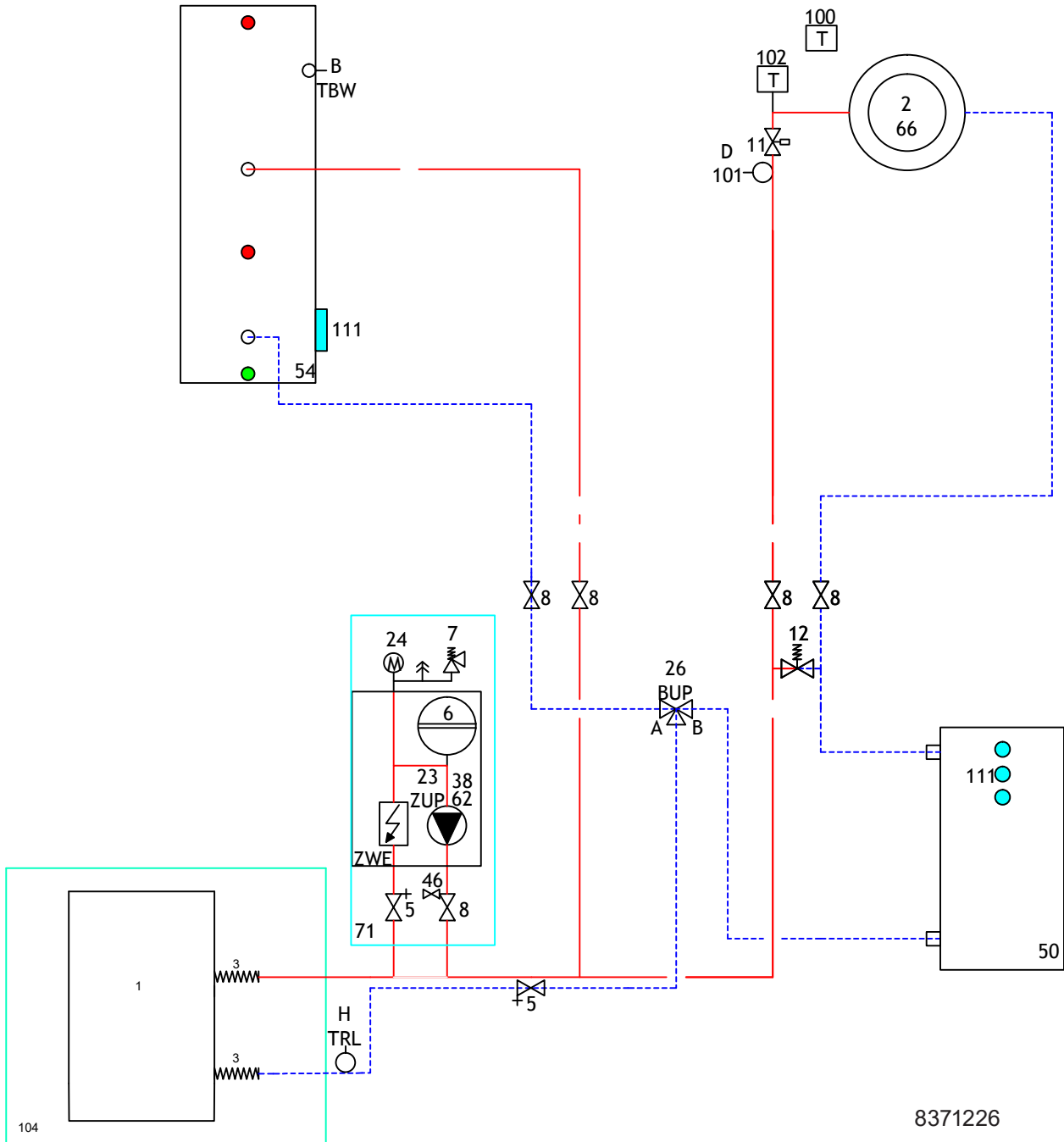


LIV mit Hydraulikstation





LIV mit Reihenpufferspeicher und Hydraulikmodul





LIV mit Trennspeicher

