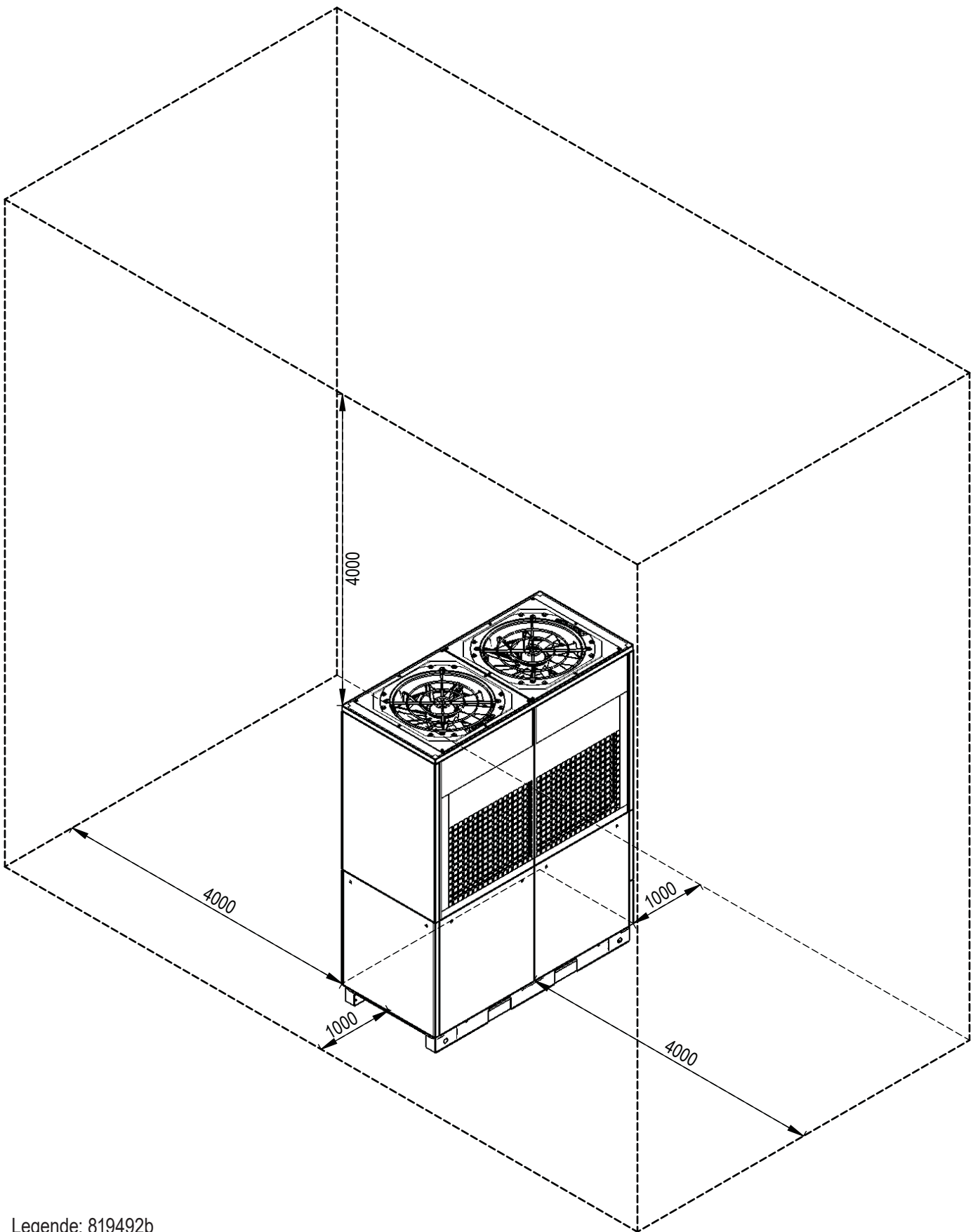


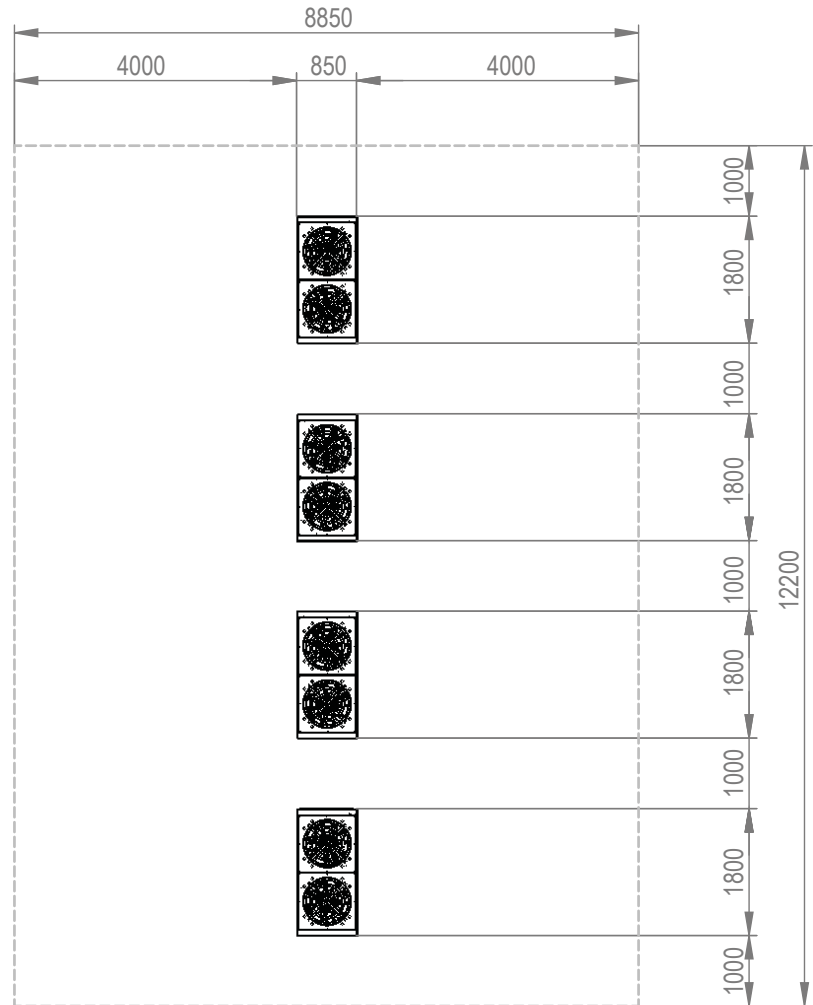
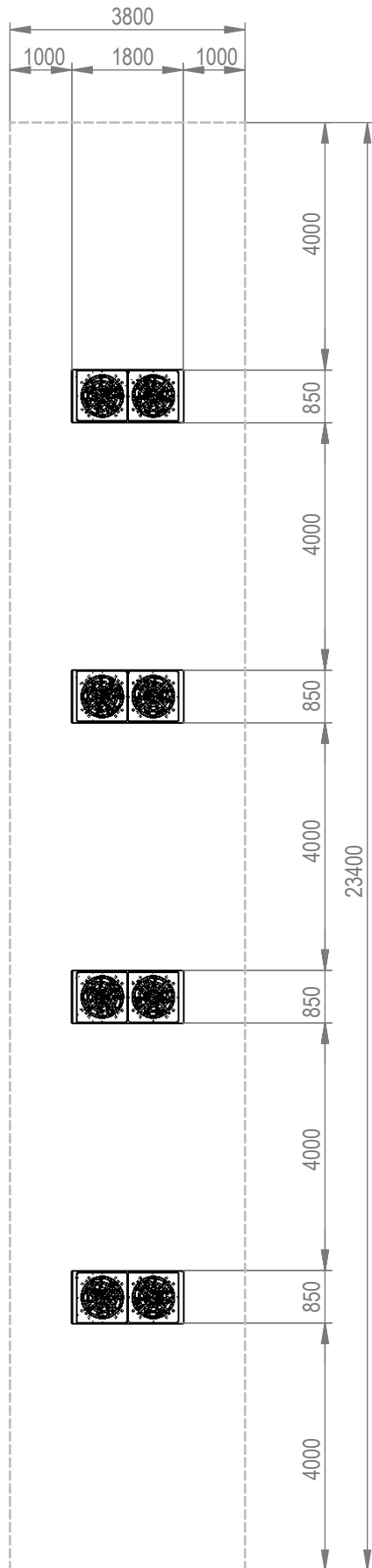
Legende: 819492b
Alle Maße in mm.

Pos.	Bezeichnung
AH	Anschluss horizontal
AV	Anschluss vertikal
E	Rückansicht
D	Seitenansicht von rechts
C	Draufsicht Aufstellfläche
LR	Luftrichtung
Y	Detailansicht Y
Z	Detailansicht Z

Pos.	Bezeichnung
1	Heizwasser Austritt (Vorlauf) DN 50 + Isolierung
2	Heizwasser Eintritt (Rücklauf) DN 50 + Isolierung
3	Heizwasser HG Austritt (Vorlauf) DN 40 + Isolierung
4	Heizwasser HG Eintritt (Rücklauf) DN 40 + Isolierung
5	Kondensatschlauch Außen-Ø36x3 + Isolierung
6	Durchführung elektrische Anschlussleitungen
7	Gerätestandfläche auf Antirutschmatte (4 Stück)



Legende: 819492b
Mindestabstände
Alle Maße in mm.



Luftseitig bevorzugte Aufstellungsvariante

Legende: 819492b
Parallelschaltung: 4 Geräte.
Mindestabstände
Alle Maße in mm.