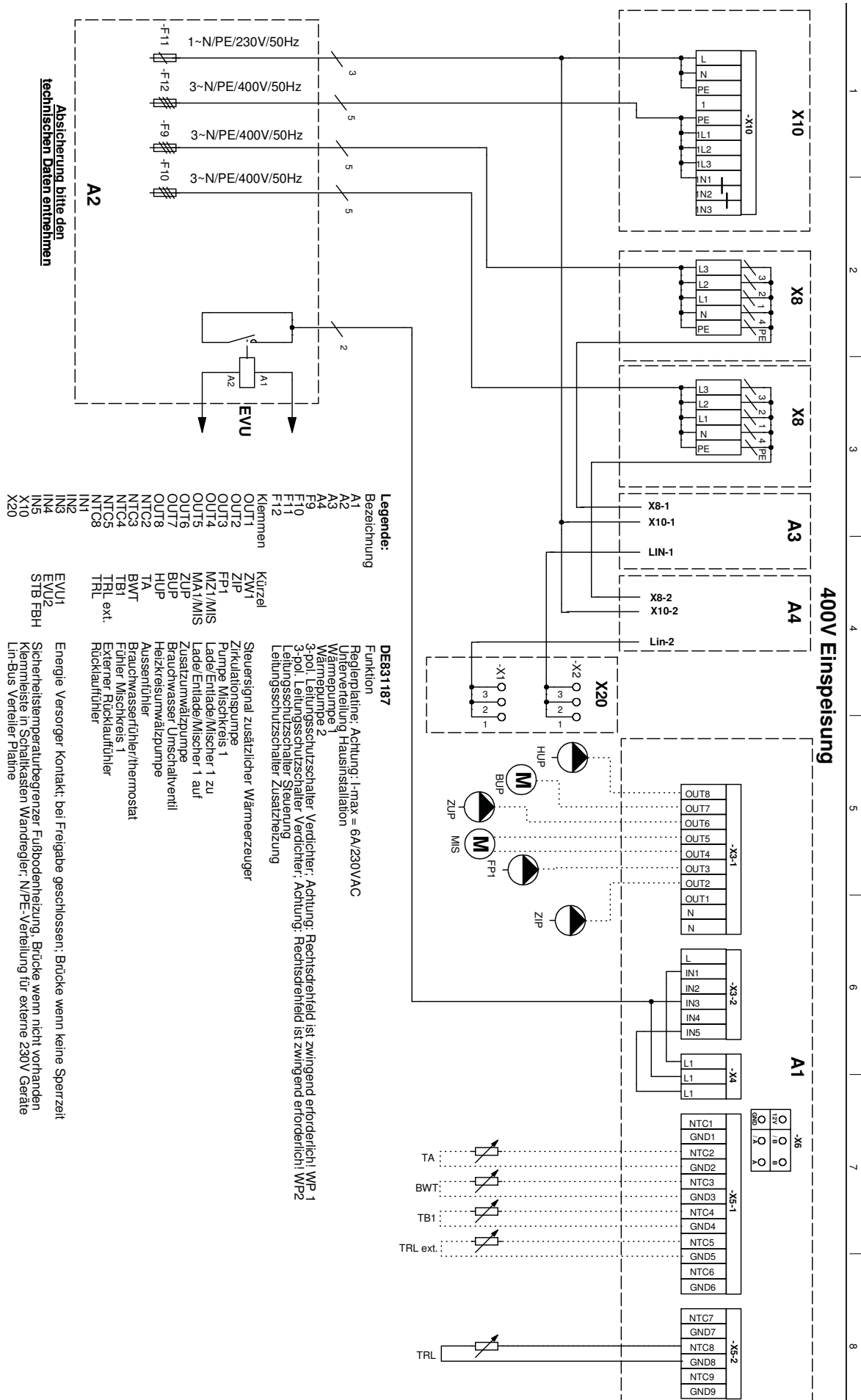




Klemmenplan

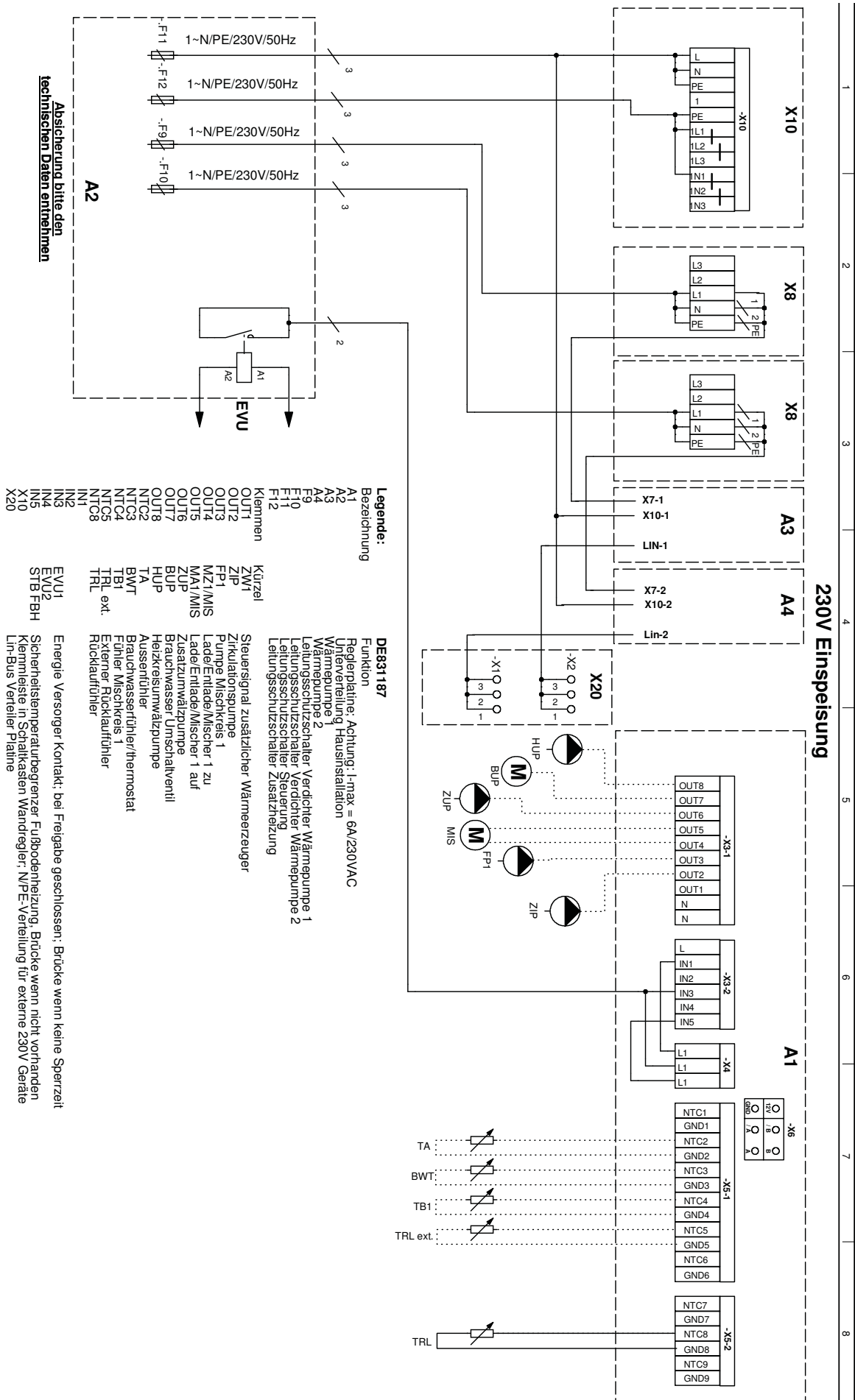
400V: LAD ... / Hydraulikmodul 2...





230V: LAD ... / Hydraulikmodul 2...

Klemmenplan

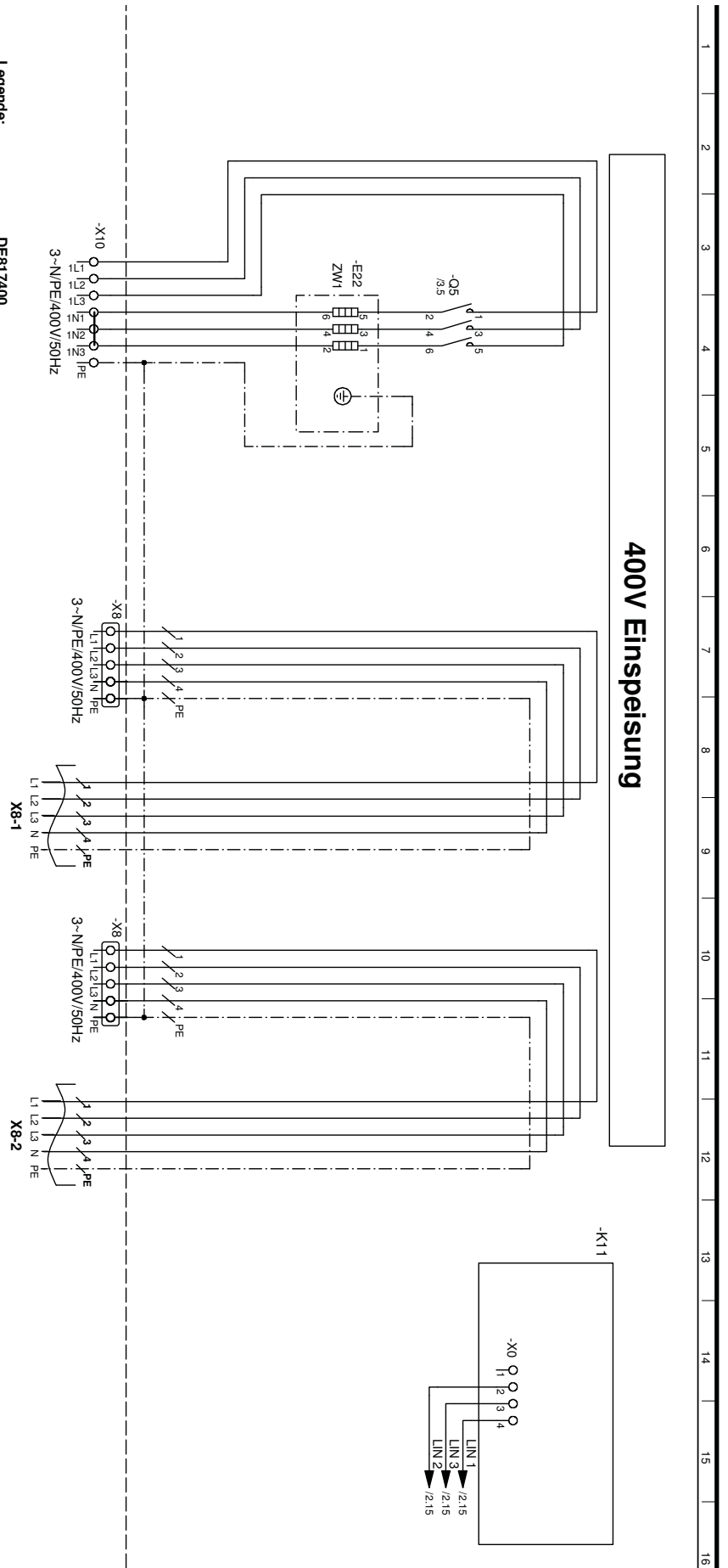




Stromlaufplan 1/3

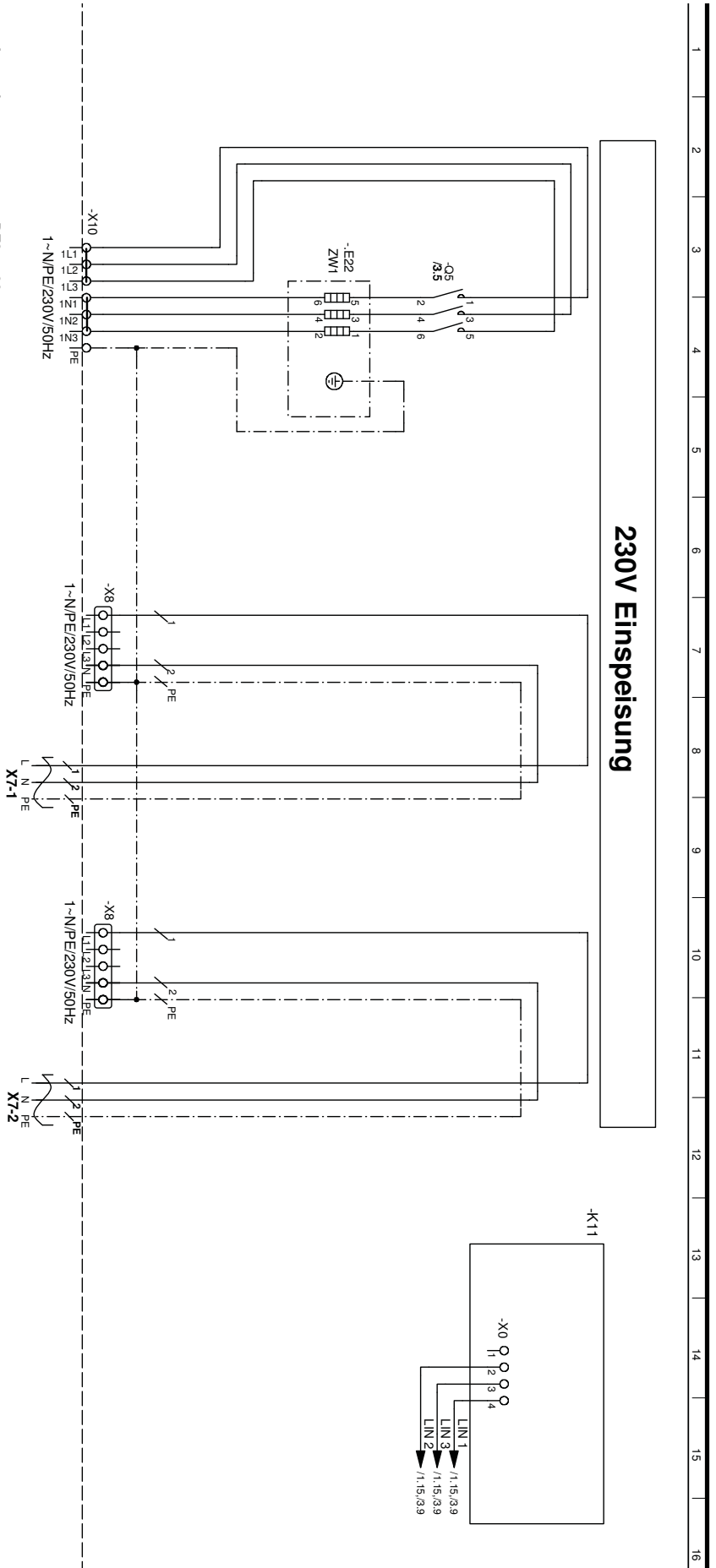
Hydraulikmodul 2...

- Legende:**
- | | | |
|------------------|-----------------|--------------------------------------------------------------------------------|
| Betriebsmittel | DE817400 | Funktion |
| 3~N/PE/400V/50Hz | X8 | Einspeisung Leistung Verdichter: Rechtsstreifenfeld ist zwingend erforderlich! |
| 3~N/PE/400V/50Hz | X10 | Einspeisung Zusatzheizung |
| E22 | ZW1 | Zusatzheizung |
| K11 | | Bedienfeld |
| OS | | Schutz Zusatzheizung |
| Leitung | | Geräteanschluß |
| LN | | LN-Bus |
| X8 | | Einspeisung Leistung Verdichter -> zur Ausseninheit |





- Legende:**
- | | | |
|------------------|----------|-------------------------------------------------------|
| Betriebsmittel | DE817400 | Funktion |
| 1~N/PE/230V/50Hz | X8 | Einspeisung Leistung Verdichter |
| 1~N/PE/230V/50Hz | X10 | Einspeisung Zusatzheizung |
| E22 | ZW1 | Zusatzheizung |
| K11 | | Bedienteil |
| Os | | Schutz Zusatzheizung |
| Leitung | | Geräteanschluß |
| LN | | LN/Bus |
| X7 | | Einspeisung Leistung Verdichter --> zur Ausseneinheit |



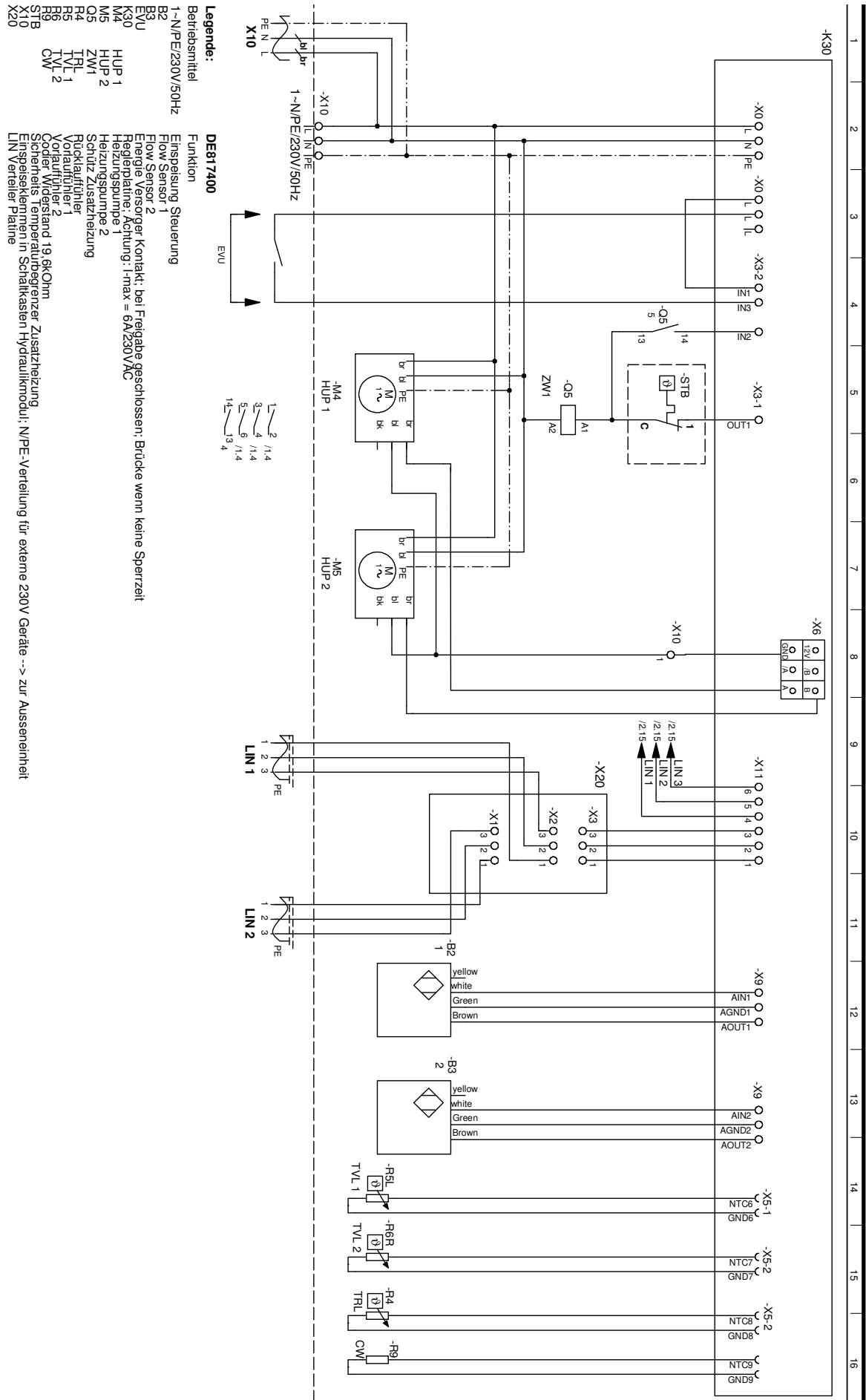
HINWEIS

Wärmepumpen für das 1~230V Stromnetz sind nicht in allen Ländern erhältlich. Vor dem Einsatz von Wärmepumpen für das 1~230V Stromnetz Energieversorgungsunternehmen kontaktieren.



Stromlaufplan 3/3

Hydraulikmodul 2...







EG-Konformitätserklärung gemäß der EG-Maschinen-Richtlinie 2006/42/EG, Anhang II A



Der Unterzeichnete bestätigt, dass das (die) nachfolgend bezeichnete(n) Gerät(e) in der von uns in Verkehr gebrachten Ausführung die Anforderungen der harmonisierten EG-Richtlinien, EG-Sicherheitsstandards und produktspezifischen EG-Standards erfüllt (erfüllen).
Bei einer nicht mit uns abgestimmten Änderung des(der) Geräte(s) verliert diese Erklärung ihre Gültigkeit.

Bezeichnung des (der) Gerät(e)s

Wärmepumpe



Gerätetyp	Bestellnummer	Art-Nr. 1	Art-Nr. 2	Art-Nr. 3
LAD 55-HID 2	103601H1022	103 601	103 601	150858K0301
LAD 75-HID 2	103602H1222	103 602	103 601	150858K0301
LAD 77-HID 2	103602H1422	103 602	103 602	150858K0301
LAD 95-HID 2	103609H1422	103 609	103 601	150858K0301
LAD 97-HID 2	103609H1622	103 609	103 602	150858K0301
LAD 99-HID 2	103609H1822	103 609	103 609	150858K0301
LAD 55/RX-HID 2R	103605H1022	103 605	103 605	150859K0301
LAD 75/RX-HID 2R	103606H1222	103 606	103 605	150859K0301
LAD 77/RX-HID 2R	103606H1422	103 606	103 606	150859K0301

EG-Richtlinien

2006/42/EG
2006/95/EG
2004/108/EG
*97/23/EG
2011/65/EG

2009/125/EG
2010/30/EU

* Druckgerätebaugruppe

Kategorie: II
Modul: A1
Benannte Stelle:
TÜV-SÜD
Industrie Service GmbH (Nr.:0036)

Harmonisierte EN

EN 378
EN 60529
EN ISO 12100-1/2
EN ISO 13857

EN 349
EN 60335-1/-2-40
EN 55014-1/-2
EN 61000-3-2/-3-3

Firma:

ait-deutschland GmbH
Industrie Str. 3
93359 Kasendorf
Germany

Ort, Datum: Kasendorf, 14.12.2015

Unterschrift:

Jesper Stannow
Leiter Entwicklung Heizen



Novelan – eine Marke der ait-deutschland GmbH
Industriestraße 3 · 95359 Kasendorf
E info@novelan.com
W www.novelan.com

Technische Änderungen vorbehalten.

