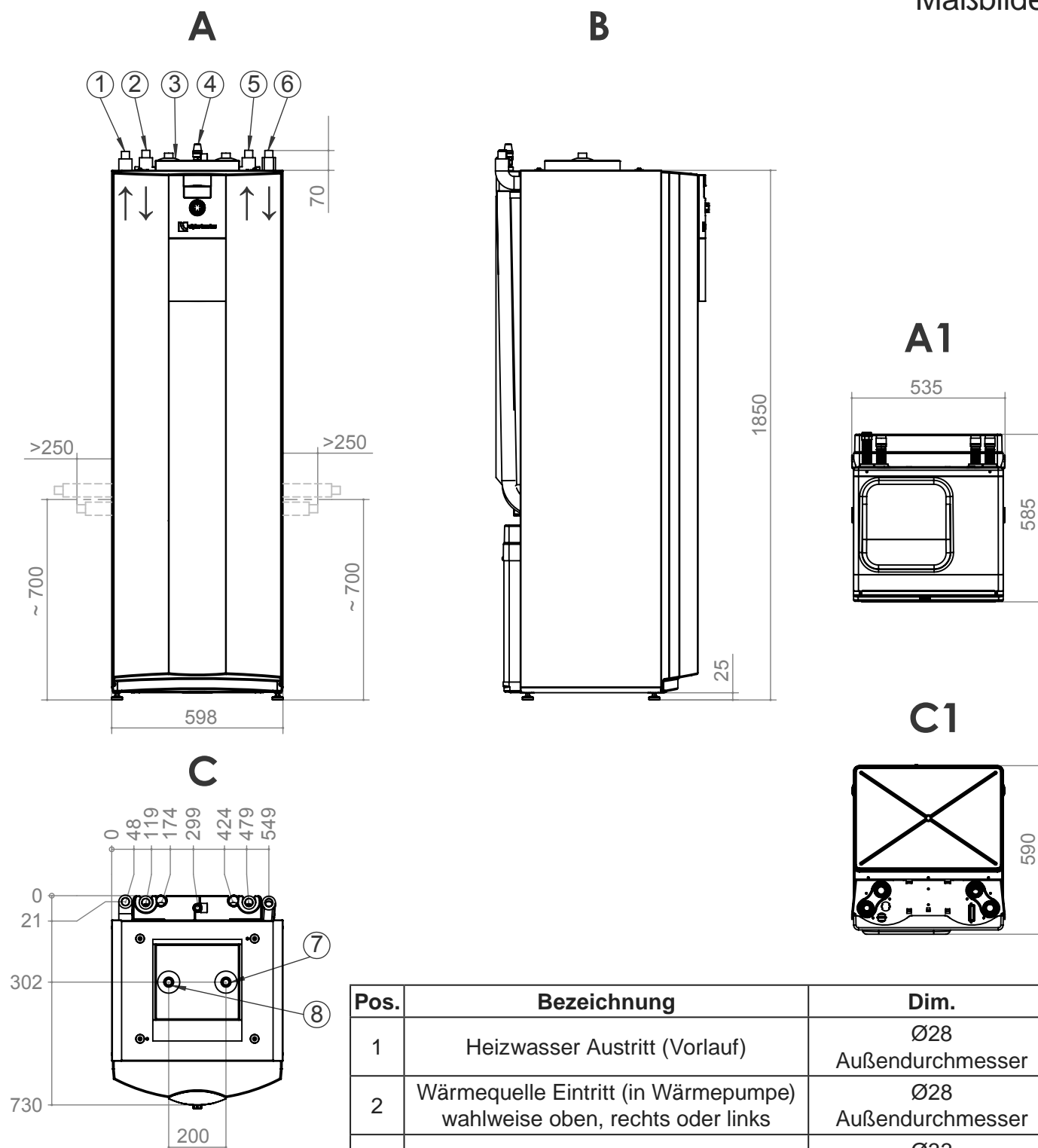




# Maßbilder



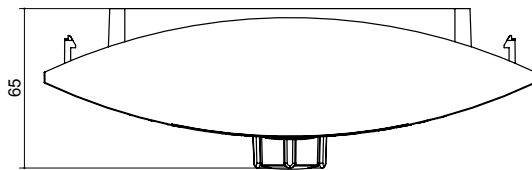
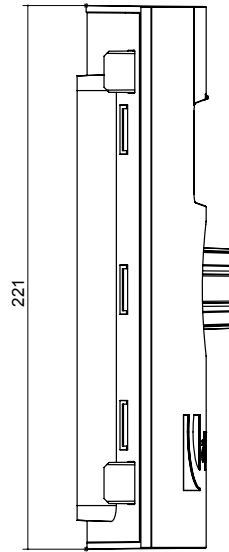
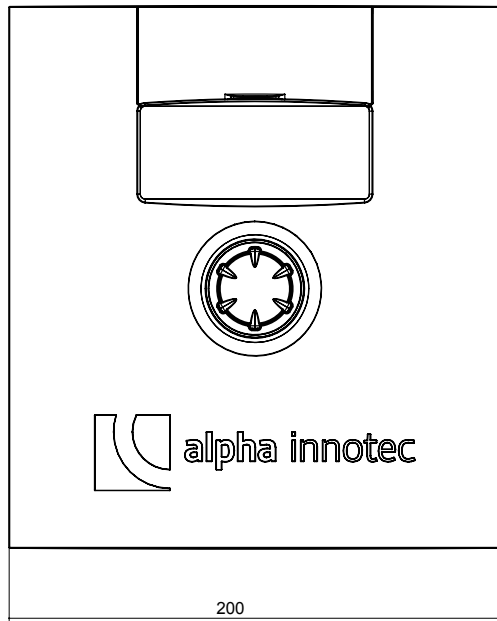
Legende: D819447  
Alle Maße in mm.

- A Vorderansicht
- B Seitenansicht von links
- C Draufsicht
- A1 Vorderansicht Modulbox
- C1 Draufsicht Modulbox

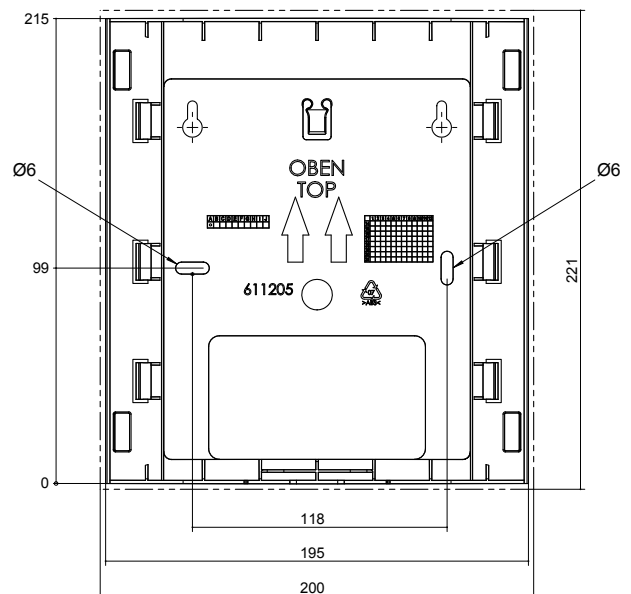
Pos.	Bezeichnung	Dim.
1	Heizwasser Austritt (Vorlauf)	Ø28 Außendurchmesser
2	Wärmequelle Eintritt (in Wärmepumpe) wahlweise oben, rechts oder links	Ø28 Außendurchmesser
3	Leerrohr für Elektro- / Fühlerkabel	Ø33 Innendurchmesser
4	Sicherheitsventil Heizkreis (im Beipack)	Rp 3/4" Innengewinde
5	Wärmequelle Austritt (aus Wärmepumpe) wahlweise oben, rechts oder links	Ø28 Außendurchmesser
6	Heizwasser Eintritt (Rücklauf)	Ø28 Außendurchmesser
7	Trinkwarmwasser	R 3/4" Außengewinde
8	Trinkkaltwasser	R 3/4" Außengewinde



# Maßbild Bedienteil, Wandhalterung



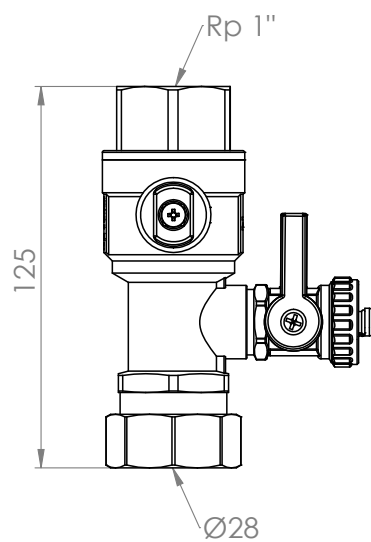
## Wandmontage





## Maßbild Anschlüsse

### Heizkreis



### Wärmequelle

