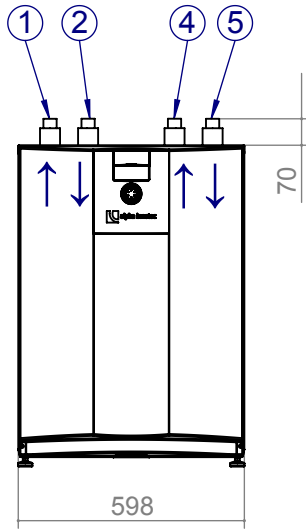




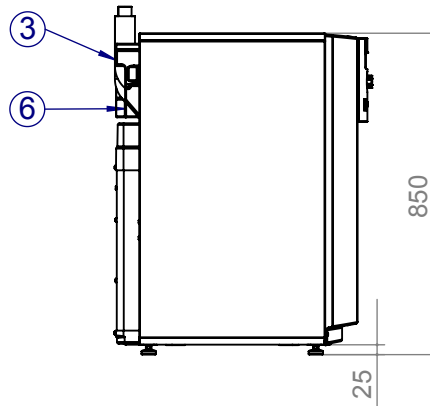
SW 42H3 – SW 192H3

Maßbilder

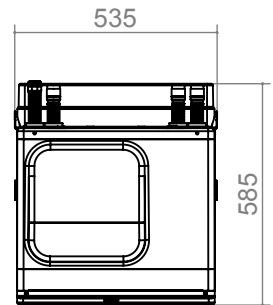
A



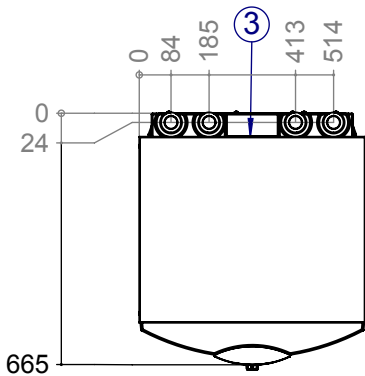
B



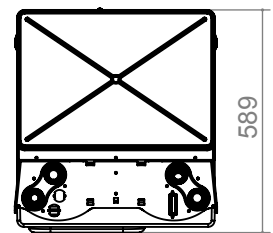
A1



C



C1



Legende: DE819447

Alle Maße in mm.

	Pos.	Bezeichnung	4kW –12kW	14kW – 19kW
A	1	Heizwasser Austritt (Vorlauf)	Ø28 *)	Ø35 *)
A	2	Wärmequelle Eintritt (in Wärmepumpe)	Ø28 *)	Ø35 *)
B	3	Kabeleinführung Anschlusskabel	–	–
C	4	Wärmequelle Austritt (aus Wärmepumpe)	Ø28 *)	Ø35 *)
A1	5	Heizwasser Eintritt (Rücklauf)	Ø28 *)	Ø35 *)
C1	6	Kabeleinführung LIN-Buskabel	–	–

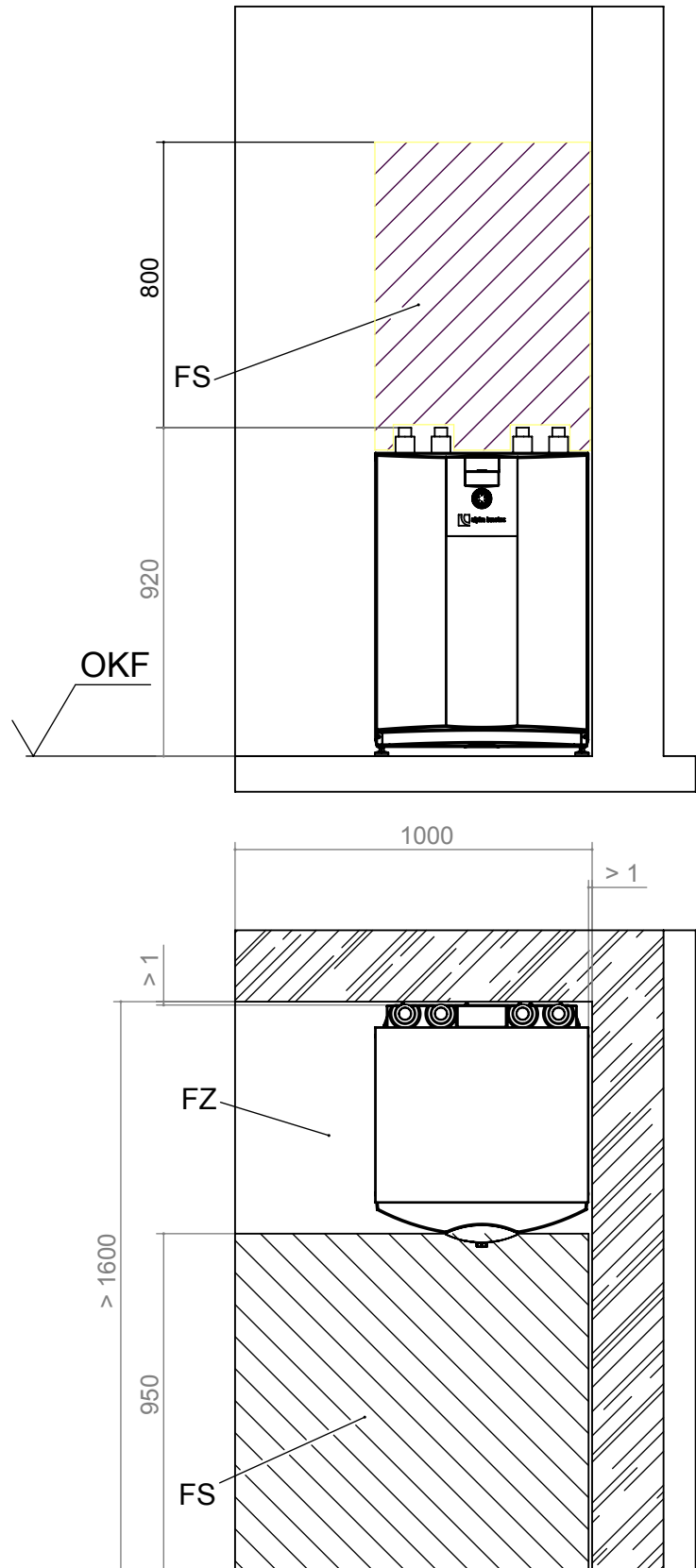
*) Außendurchmesser



SW 42H3 – SW 192H3

Aufstellungsplan 1

V1



Legende: DE819456a

Alle Maße in mm.

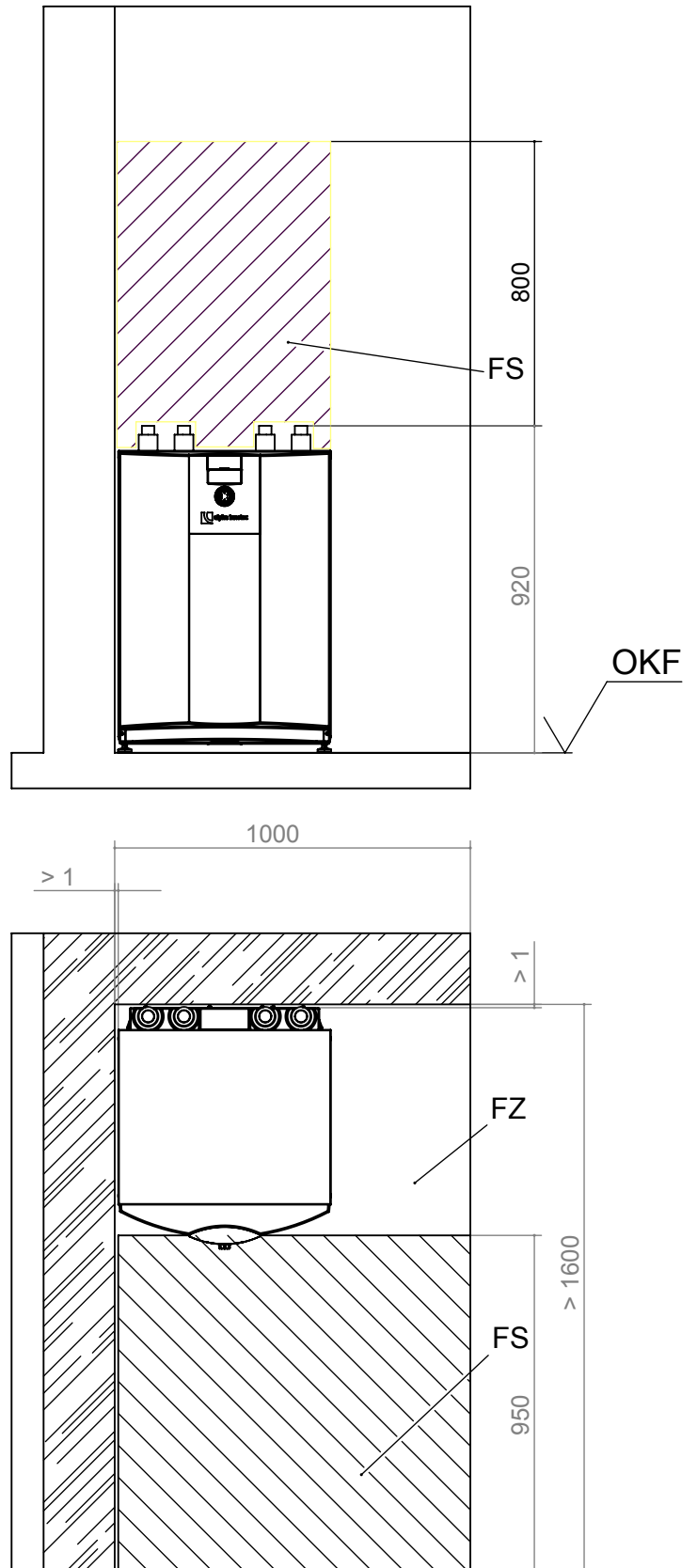
V1	Version 1	FS	Freiraum für Servicezwecke
OKF	Oberkante Fertigfußboden	FZ	Freiraum für funktionsnotwendiges Zubehör



Aufstellungsplan 2

SW 42H3 – SW 192H3

V2



Legende: DE819456a

Alle Maße in mm.

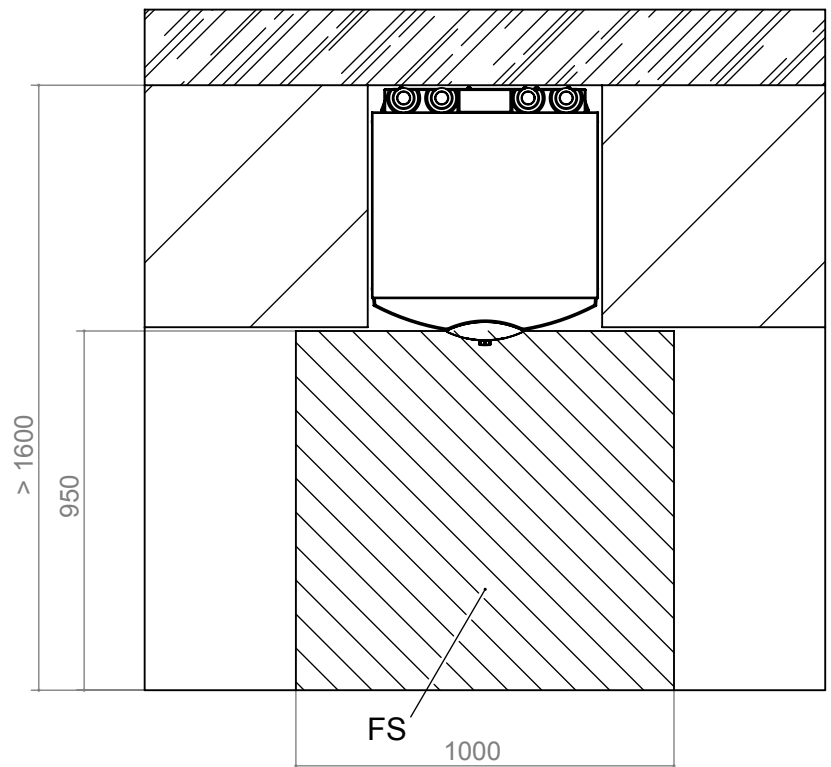
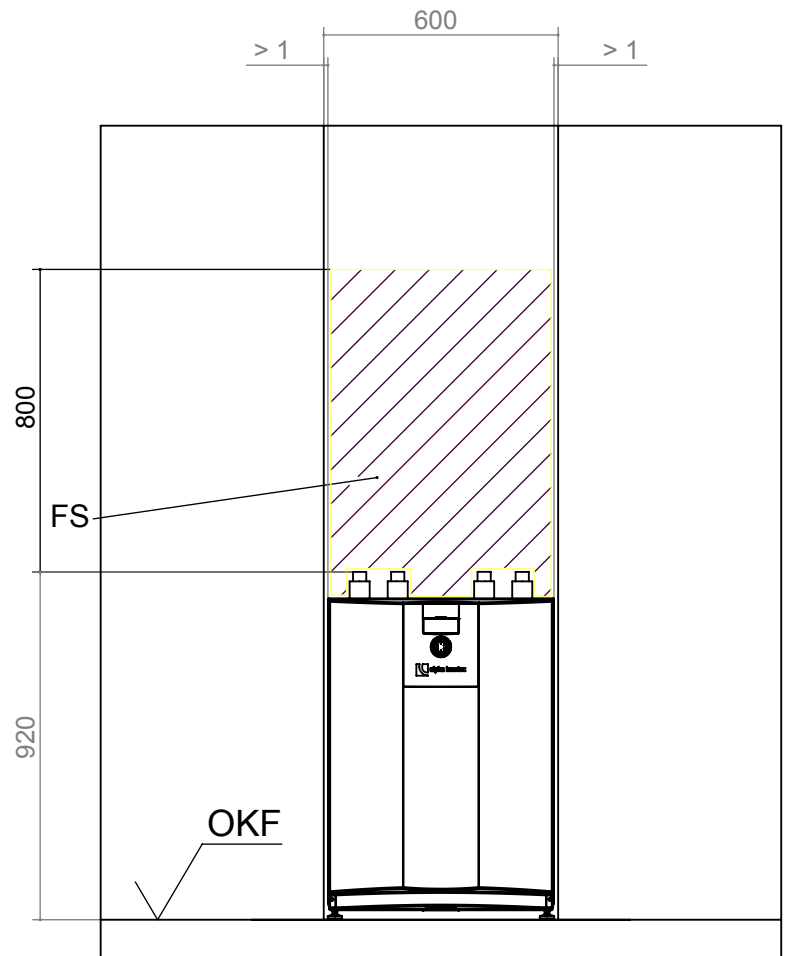
V2	Version 2	FS	Freiraum für Servicezwecke
OKF	Oberkante Fertigfußboden	FZ	Freiraum für funktionsnotwendiges Zubehör



SW 42H3 – SW 192H3

Aufstellungsplan 3

V3



Legende: DE819456a

Alle Maße in mm.

V3 | Version 3

OKF | Oberkante Fertigfußboden

FS | Freiraum für Servicezwecke