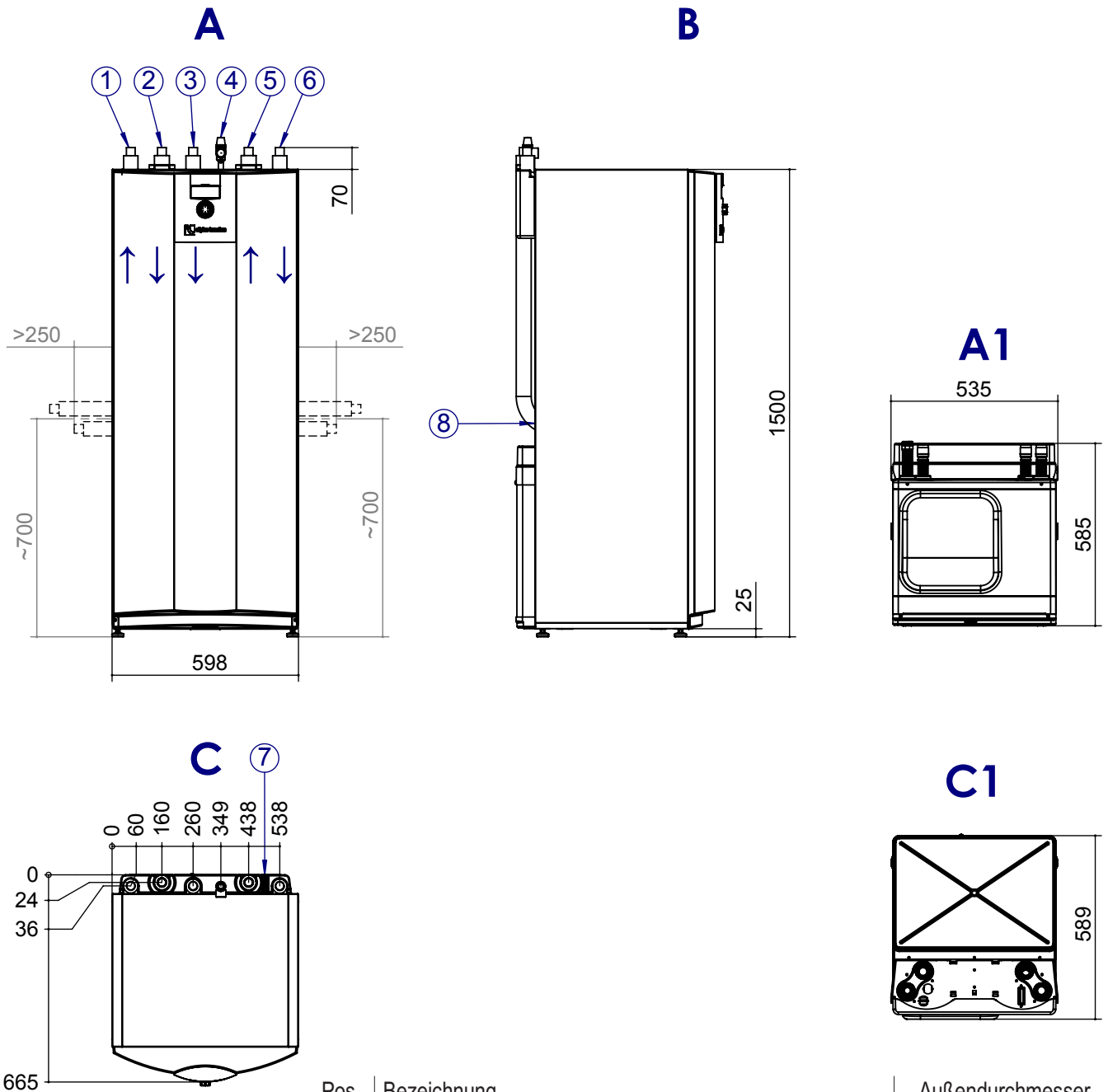




Maßbilder

SWC 142(H)(K)3 – SWC 192(H)(K)3



Legende: DE819451

Alle Maße in mm.

A	Vorderansicht
B	Seitenansicht von links
C	Draufsicht
A1	Vorderansicht Modulbox
C1	Draufsicht Modulbox

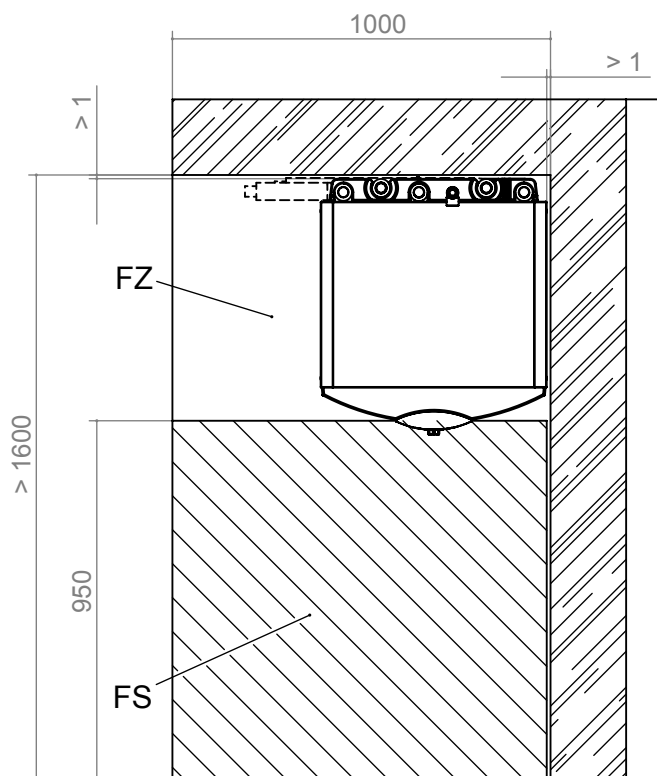
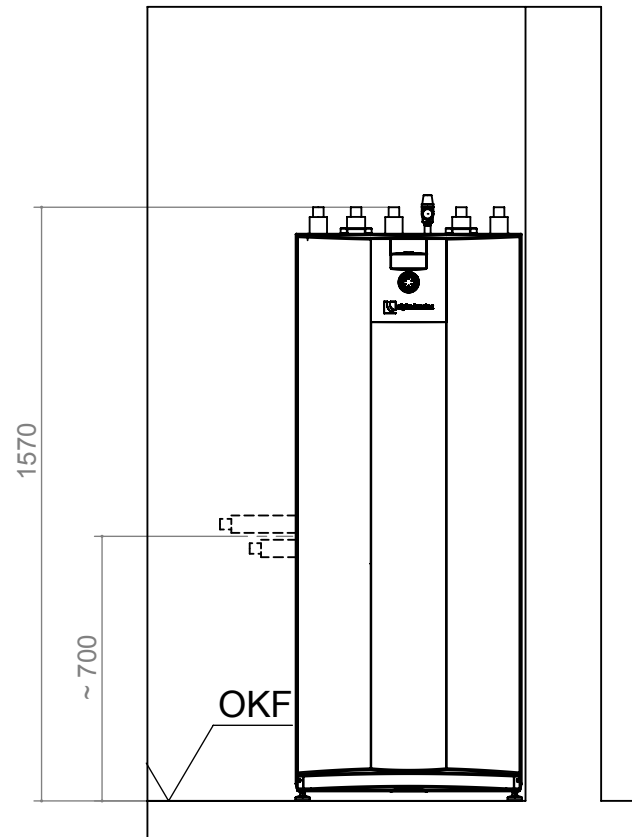
Pos.	Bezeichnung	Außendurchmesser
1	Heizwasser Austritt (Vorlauf)	Ø35
2	Wärmequelle Eintritt (in Wärmepumpe) wahlweise rechts oder links → „6.3 Hydraulische Anschlüsse montieren“, Seite 15	Ø35
3	Heizwasser Eintritt (Rücklauf)	Rp ¾ Innengewinde
4	Sicherheitsventil Heizkreis (im Beipack)	Ø35
5	Wärmequelle Austritt (aus Wärmepumpe) wahlweise rechts oder links → „6.3 Hydraulische Anschlüsse montieren“, Seite 15	Ø35
6	Trinkwarmwasser Ladekreis Eintritt (Rücklauf)	-
7	Kabeleinführung LIN-Buskabel	-
8	Kabeleinführung Anschlusskabel	-



SWC 42(H)(K)3 – SWC 192(H)(K)3

Aufstellungsplan 1

V1



Legende: DE819452

Alle Maße in mm.

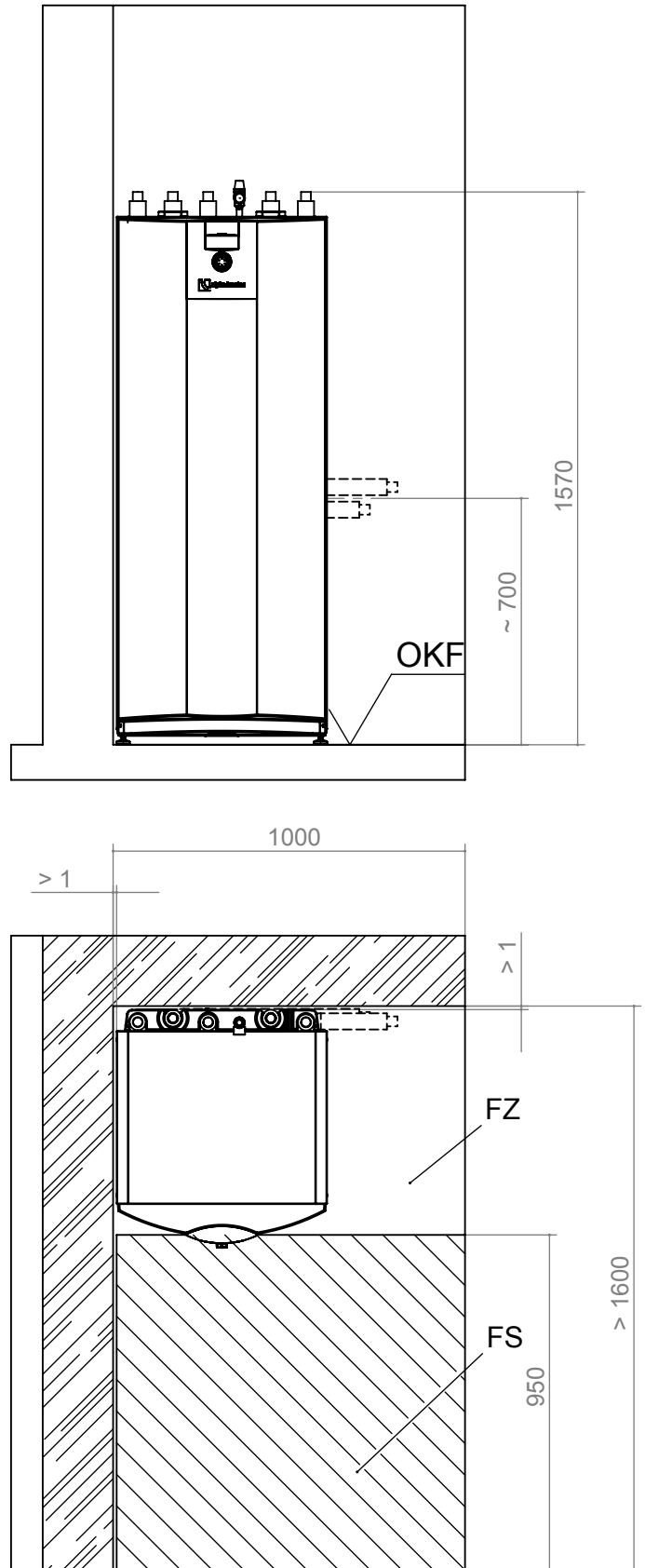
V1	Version 1	FS	Freiraum für Servicezwecke
OKF	Oberkante Fertigfußboden	FZ	Freiraum für funktionsnotwendiges Zubehör



Aufstellungsplan 2

SWC 42(H)(K)3 – SWC 192(H)(K)3

V2



Legende: DE819452

Alle Maße in mm.

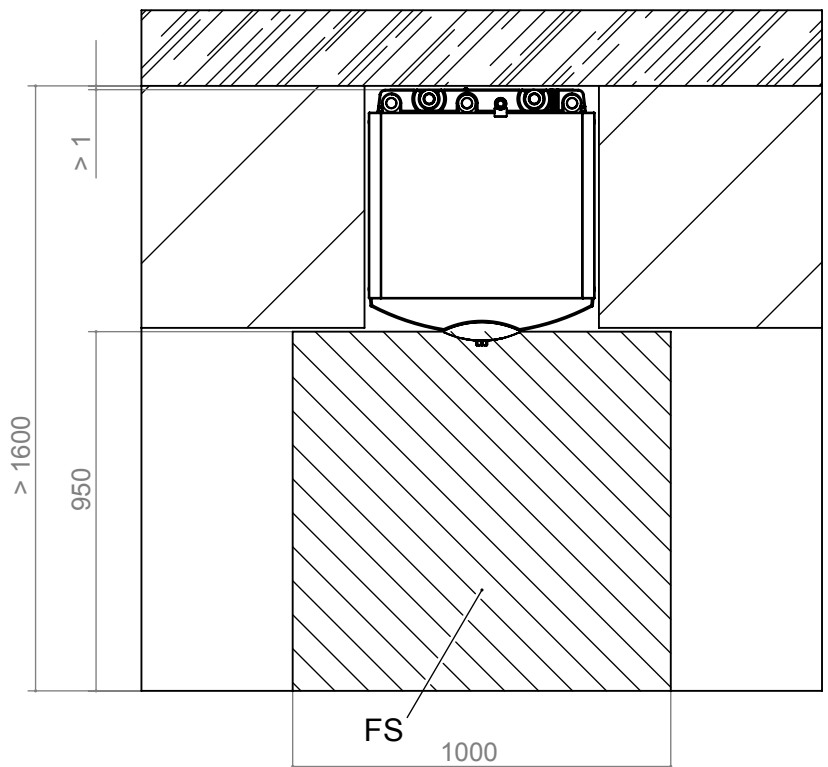
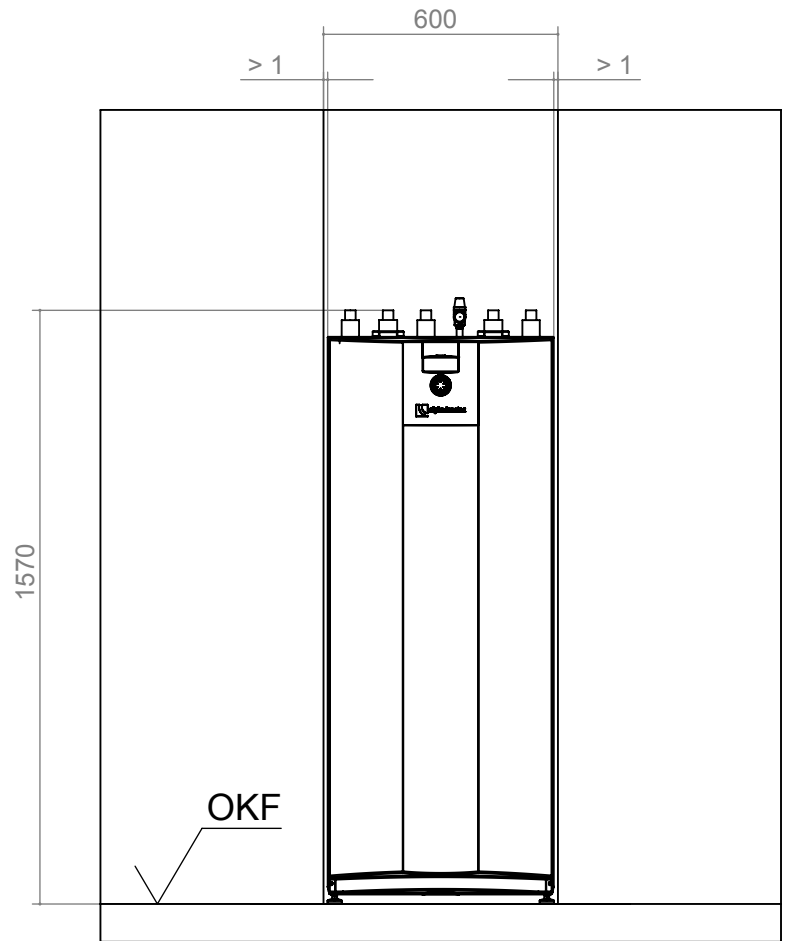
V2	Version 2	FS	Freiraum für Servicezwecke
OKF	Oberkante Fertigfußboden	FZ	Freiraum für funktionsnotwendiges Zubehör



SWC 42(H)(K)3 – SWC 192(H)(K)3

Aufstellungsplan 3

V3



Legende: DE819452

Alle Maße in mm.

V3 | Version 3

OKF | Oberkante Fertigfussboden

FS | Freiraum für Servicezwecke