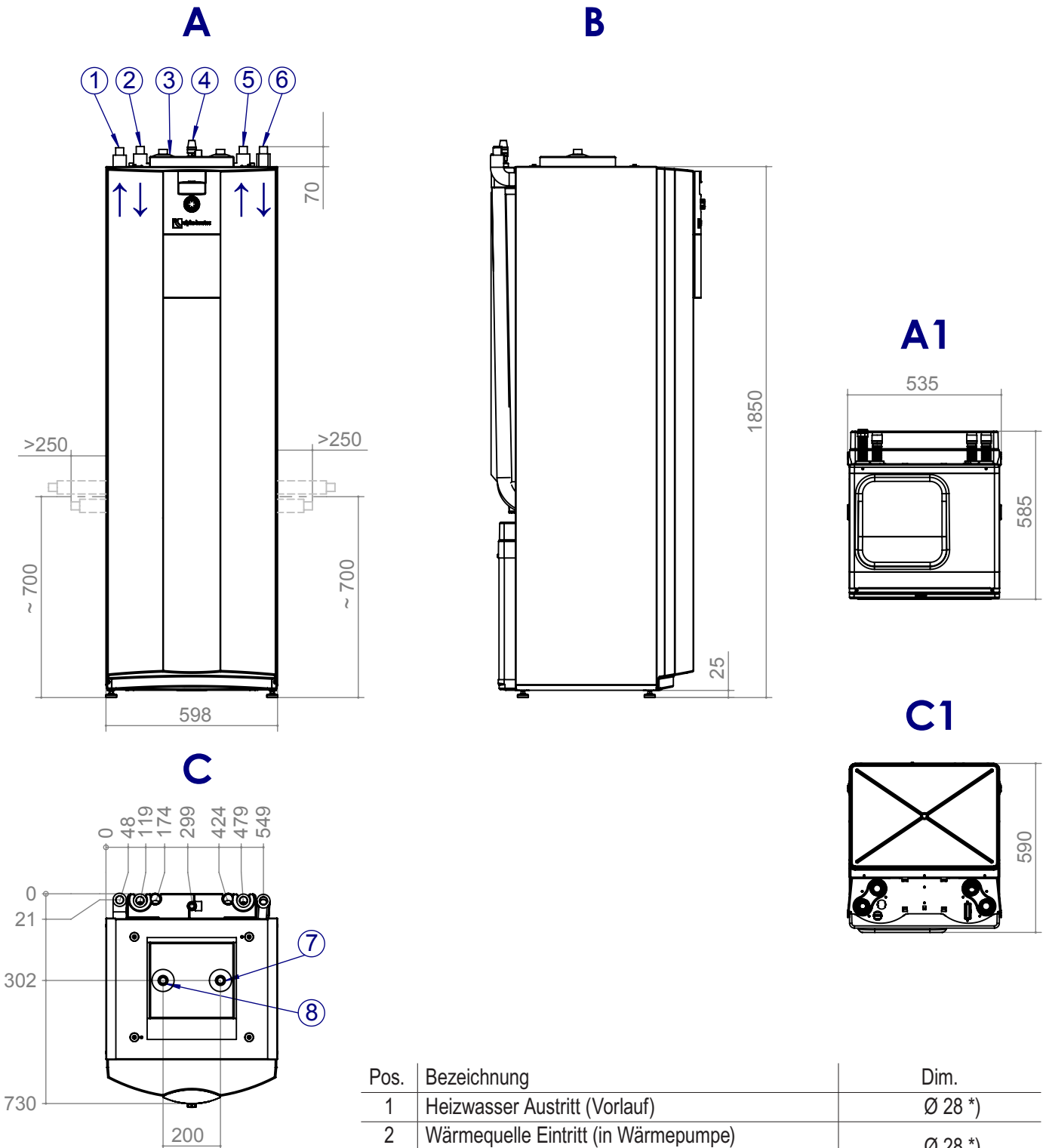




Maßbilder

WZSV 62(H)(K)3M – WZSV 162(H)(K)3M



Legende: DE819447

Alle Maße in mm.

A	Vorderansicht
B	Seitenansicht von links
C	Draufsicht
A1	Vorderansicht Modulbox
C1	Draufsicht Modulbox

Pos.	Bezeichnung	Dim.
1	Heizwasser Austritt (Vorlauf)	Ø 28 *)
2	Wärmequelle Eintritt (in Wärmepumpe) wahlweise oben, rechts oder links	Ø 28 *)
3	Leerrohr für Elektro- / Fühlerkabel	Ø 33 **)
4	Sicherheitsventil Heizkreis (im Beipack)	Rp ¾" Innengewinde
5	Wärmequelle Austritt (aus Wärmepumpe) wahlweise oben, rechts oder links	Ø 28 *)
6	Heizwasser Eintritt (Rücklauf)	Ø 28 *)
7	Trinkwarmwasser	R ¾" Aussengewinde
8	Trinkkaltwasser	R ¾" Aussengewinde

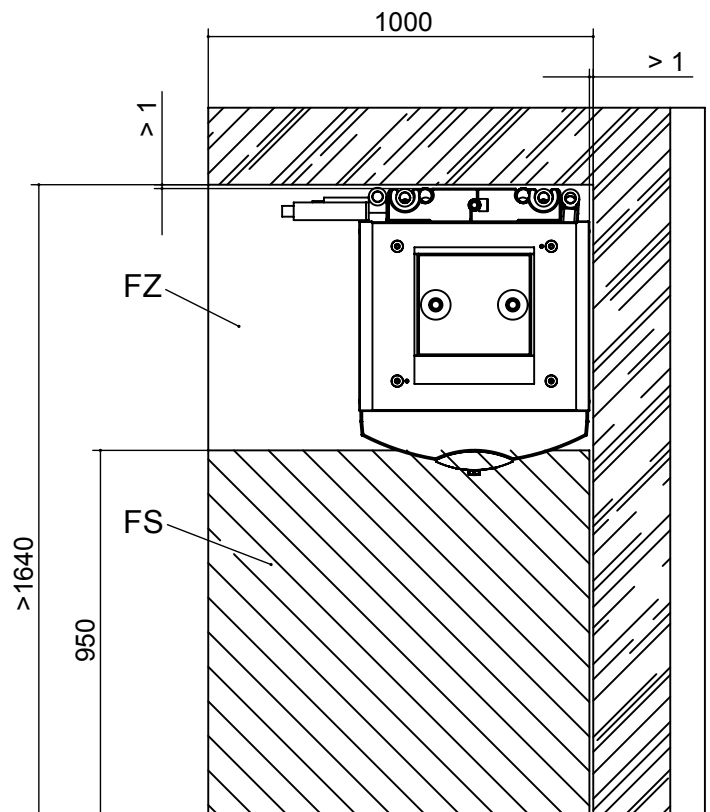
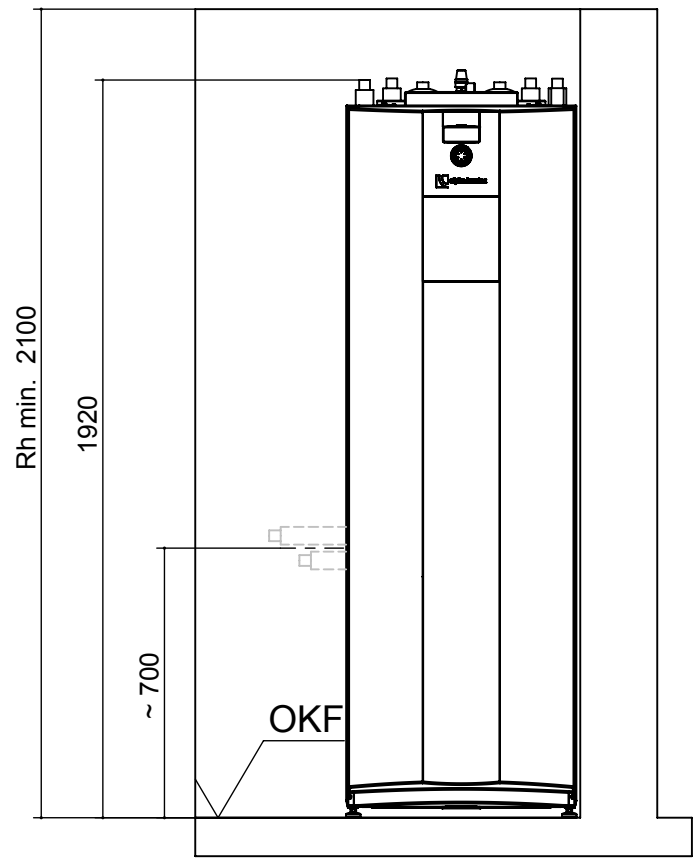
*) Aussendurchmesser **) Innendurchmesser



WZSV 62(H)(K)3M – WZSV 162(H)(K)3M

Aufstellungsplan 1

V1



Legende: DE819448

Alle Maße in mm.

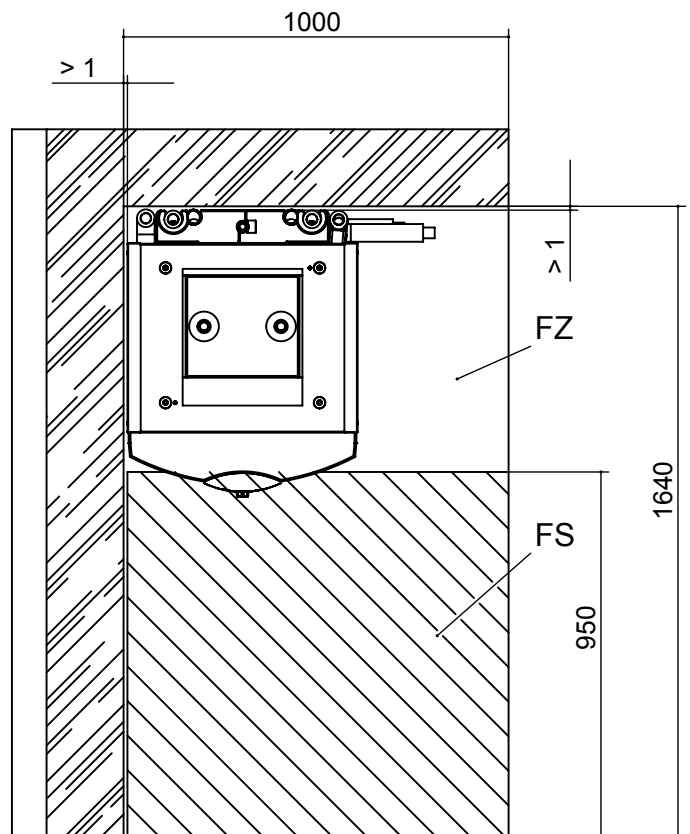
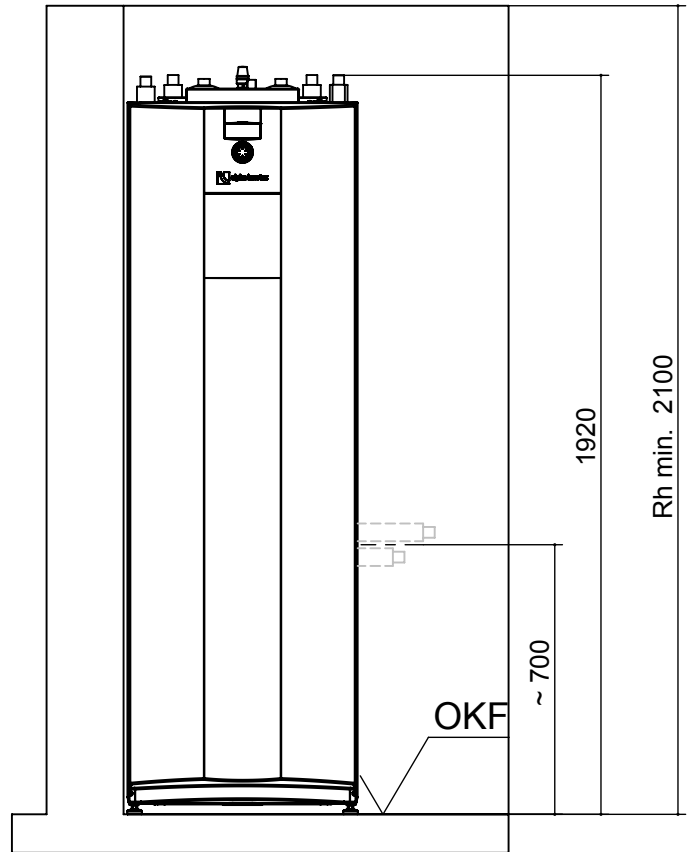
V1	Version 1
FS	Freiraum für Servicezwecke
FZ	Freiraum für funktionsnotwendiges Zubehör
OKF	Oberkante Fertigfußboden
Rh min.	Raumhöhe Minimum



Aufstellungsplan 2

V2

WZSV 62(H)(K)3M – WZSV 162(H)(K)3M



Legende: DE819448

Alle Maße in mm.

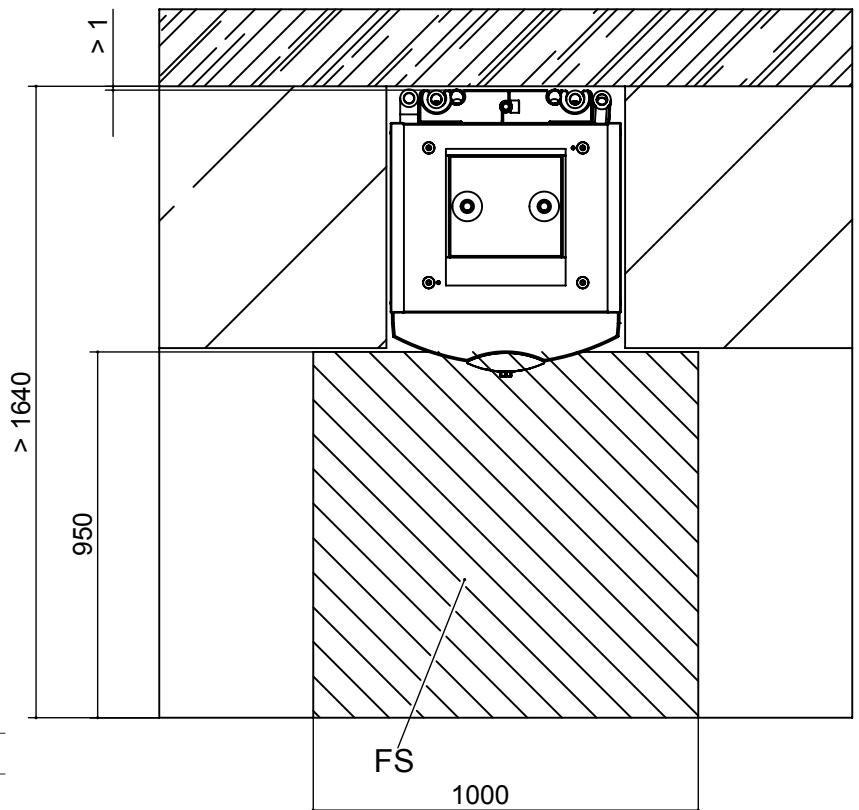
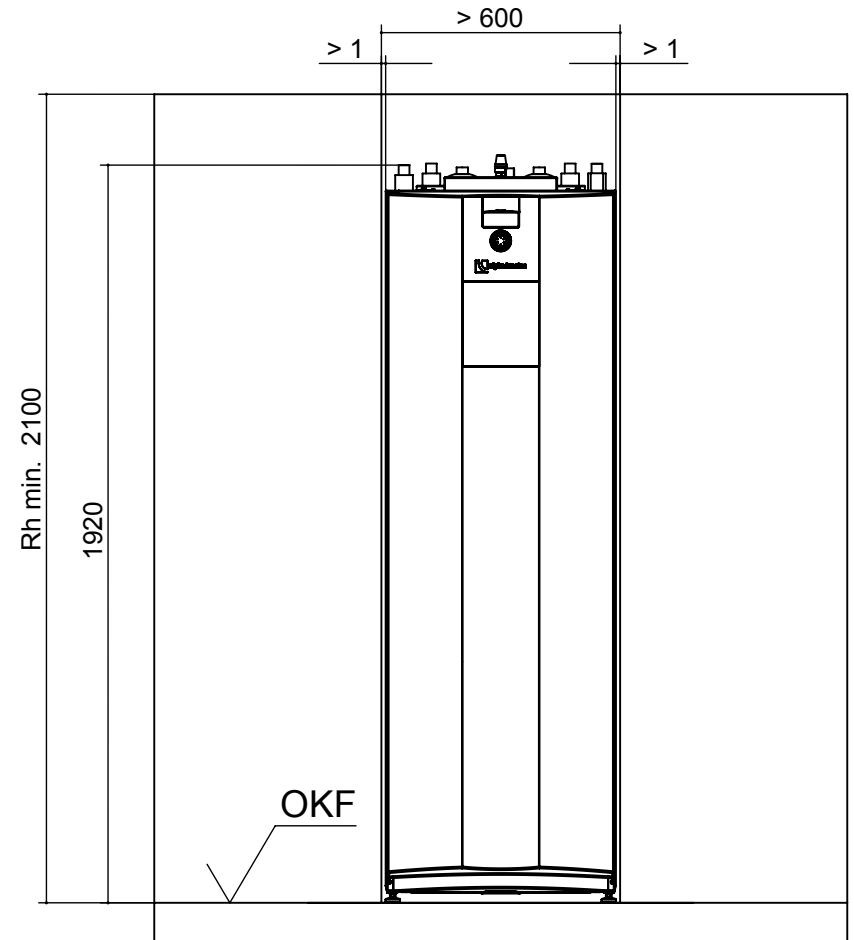
V2	Version 2
FS	Freiraum für Servicezwecke
FZ	Freiraum für funktionsnotwendiges Zubehör
OKF	Oberkante Fertigfußboden
Rh min.	Raumhöhe Minimum



WZSV 62(H)(K)3M – WZSV 162(H)(K)3M

Aufstellungsplan 3

V3



Legende: DE819448

Alle Maße in mm.

V3	Version 3
FS	Freiraum für Servicezwecke
OKF	Oberkante Fertigfußboden
Rh min.	Raumhöhe Minimum