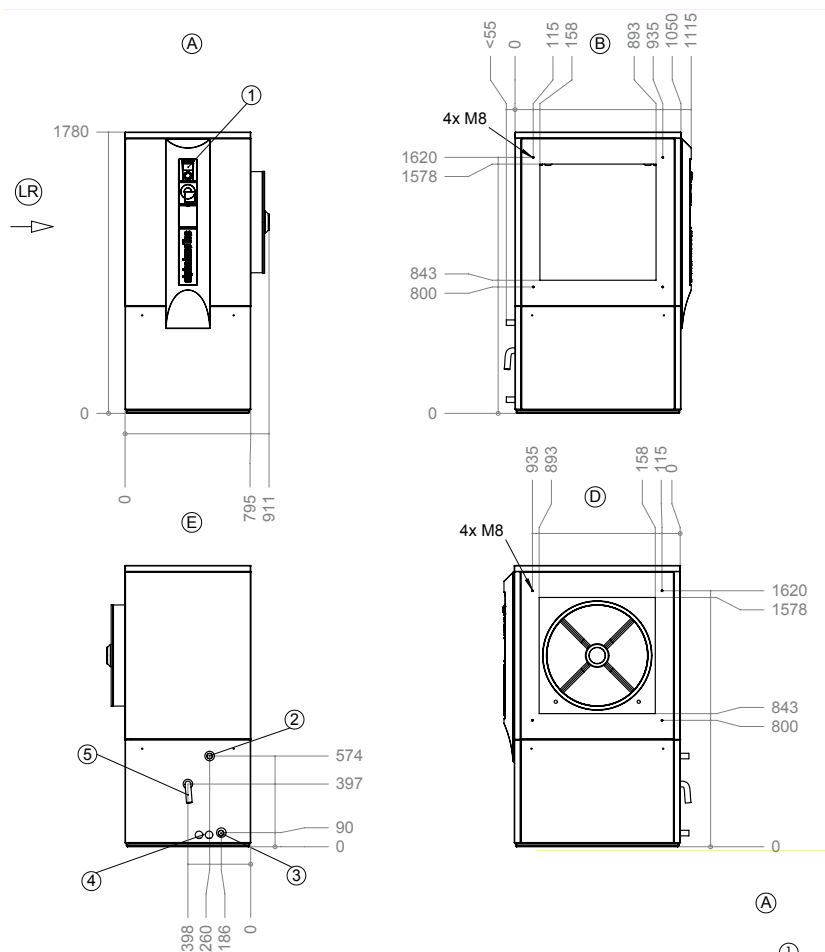




LI 16.1H(L)/V

Maßbilder



LI 16.1H(L)/V

Legende: DE819355a
Alle Maße in mm.

- A Vorderansicht
- B Seitenansicht von links
- D Seitenansicht von rechts
- E Rückansicht
- LR Luftrichtung

- | Pos. | Bezeichnung |
|------|--|
| 1 | Bedienteil |
| 2 | Heizwasser Austritt (Vorlauf)
G 5/4" DIN ISO 228 |
| 3 | Heizwasser Eintritt (Rücklauf)
G 5/4" DIN ISO 228 |
| 4 | Durchführungen für Elektro-/
Fühlerkabel |
| 5 | Kondensatschlauch Ø i 30
Länge ab Gerät 1m |

