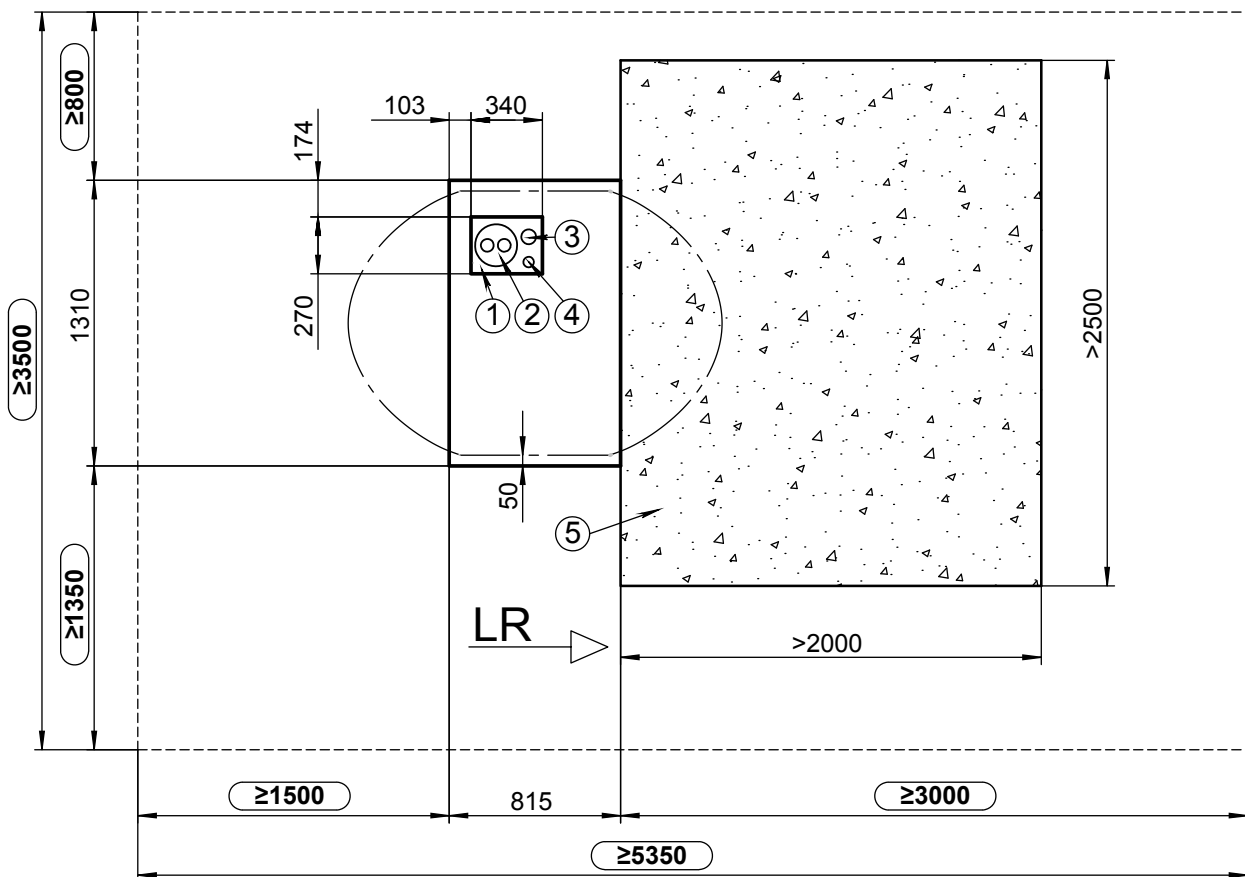
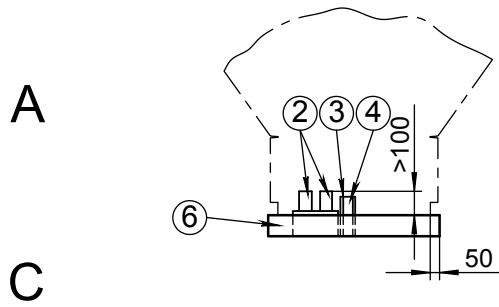




Aufstellungsplan

LW 310A



Legende: DE819327

Alle Maßangaben in mm.

A Vorderansicht

C Draufsicht

≥ ... Mindestabstände

1 Aussparung im Sockel

2 Nahwärmerohr für Heizwasser Vor-/ Rücklauf

3 Leerrohr für Elektrokabel Durchmesser mindestens 70mm

4 Kondensatwasserablauf Durchmesser mindestens 50mm

5 wasserdurchlässige Fläche (Kies,...) im Luftaustrittsbereich

6 Sockel

LR Luftrichtung