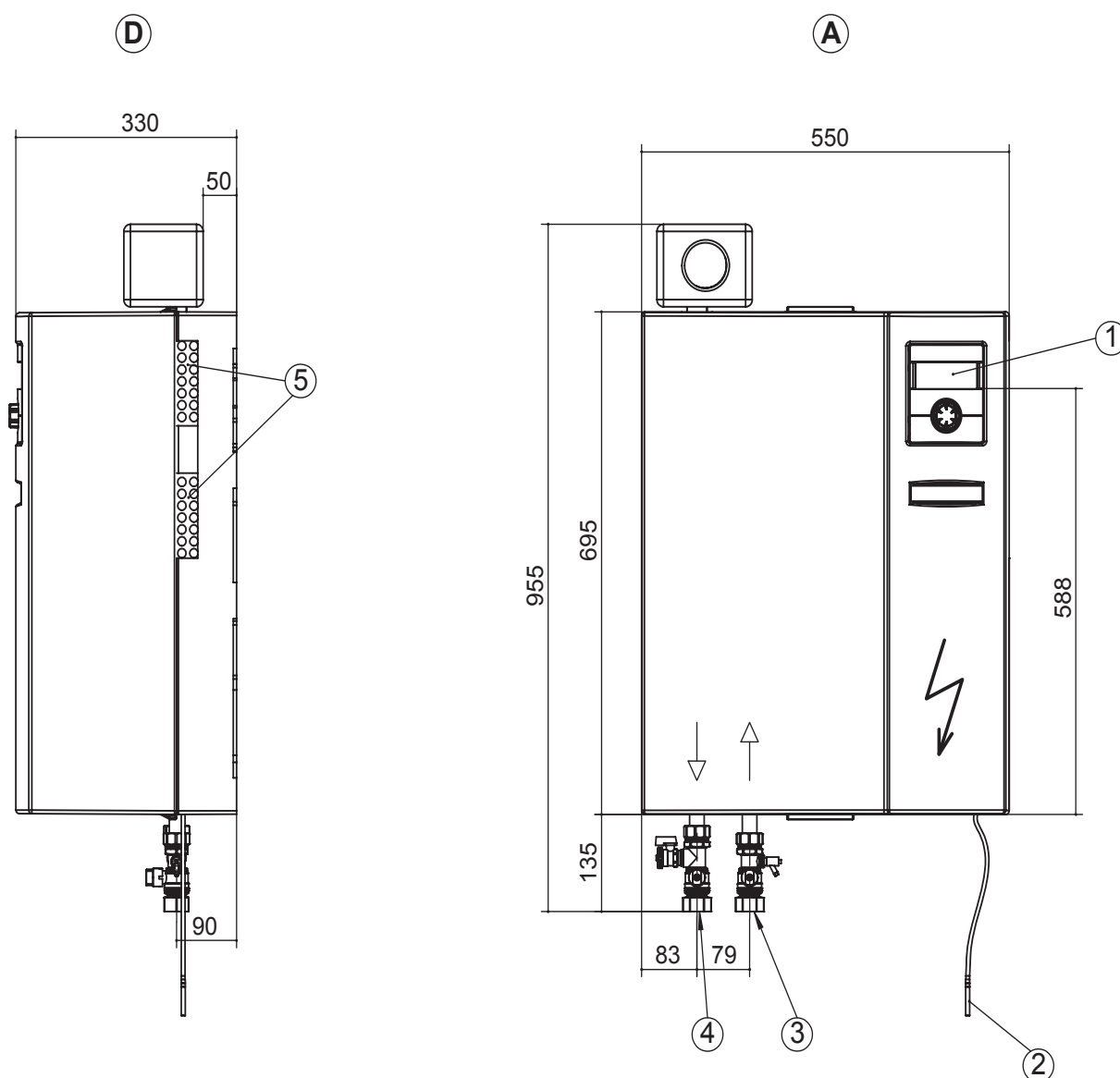




Hydraulikmodul 1E

Maßbilder



Legende: D819396-

Technische Änderungen vorbehalten.
Alle Maße in mm.

- A Vorderansicht
- D Seitenansicht von rechts

Das Hydraulikmodul wird im Heizungsvorlauf installiert!

Pos. Bezeichnung	Dim.
1 Bedienteil	
2 Rücklauffühler ca. 5,5m ab Gerät	
3 Heizwasser Eintritt (Vorlauf)	Rp 1" IG
4 Heizwasser Austritt (Vorlauf)	Rp 1" IG
5 Durchführungen für Elektro-/ Fühlerkabel	