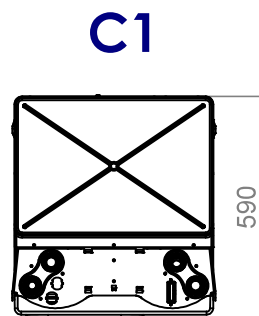
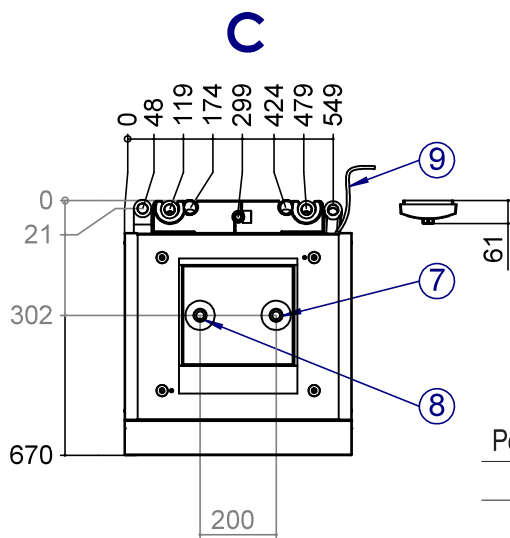
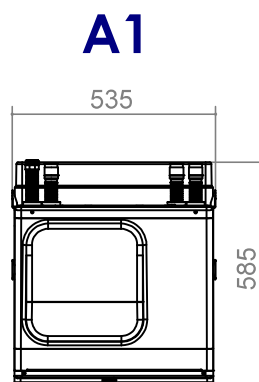
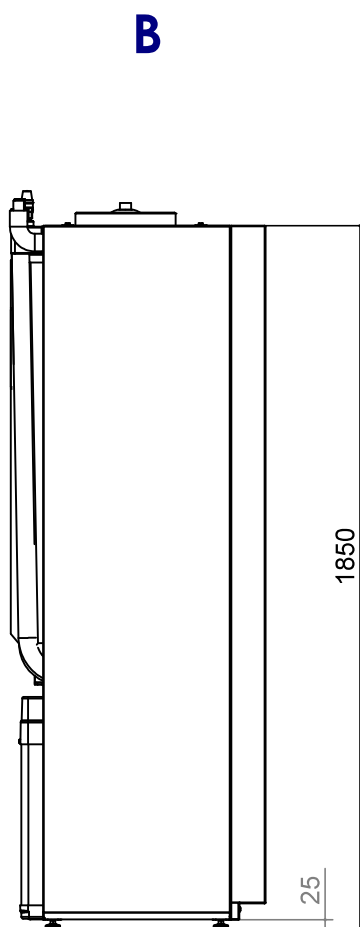
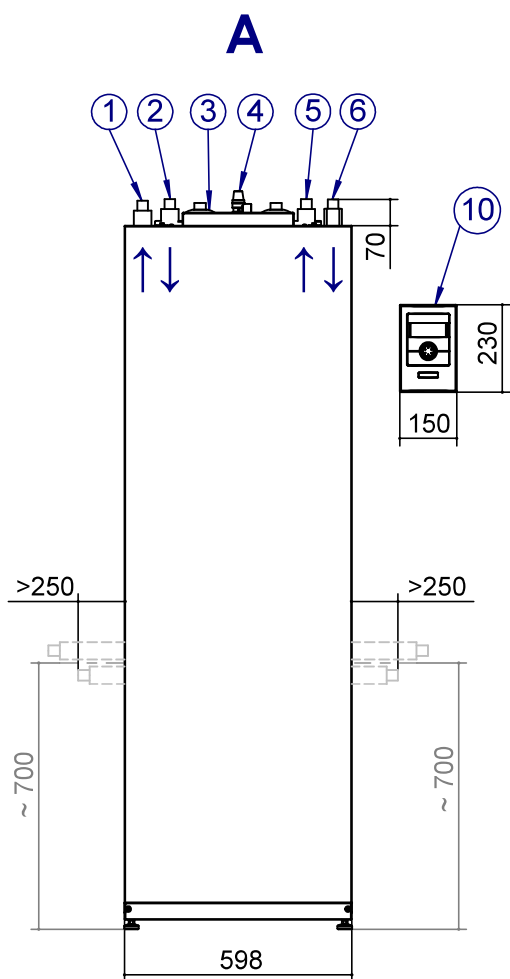




Maßbilder

WSV 6.2H3M – WSV 12.2H3M



Legende: DE819449

Alle Maße in mm.

A	Vorderansicht
B	Seitenansicht von links
C	Draufsicht
A1	Vorderansicht Modulbox
C1	Draufsicht Modulbox

Pos.	Bezeichnung	Dim.
1	Heizwasser Austritt (Vorlauf)	Ø 28 *)
2	Wärmequelle Eintritt (in Wärmepumpe) wahlweise oben, rechts oder links	Ø 28 *)
3	Leerrohr für Elektro- / Fühlerkabel	Ø 33 **)
4	Sicherheitsventil Heizkreis (im Beipack)	Rp 3/4" Innengewinde
5	Wärmequelle Austritt (aus Wärmepumpe) wahlweise oben, rechts oder links	Ø 28 *)
6	Heizwasser Eintritt (Rücklauf)	Ø 28 *)
7	Trinkwarmwasser	R 3/4" Aussengewinde
8	Trinkkaltwasser	R 3/4" Aussengewinde

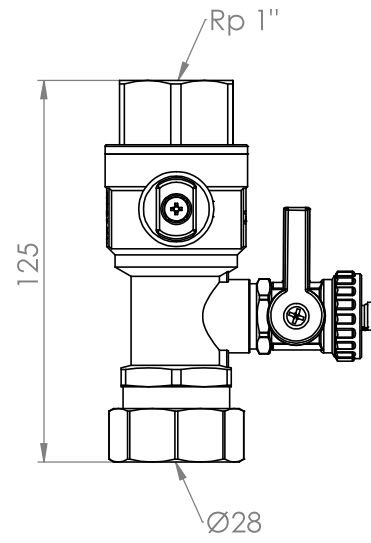
*) Aussendurchmesser **) Innendurchmesser



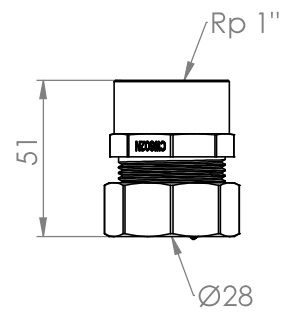
Anschlüsse

Maßbilder

Heizkreis



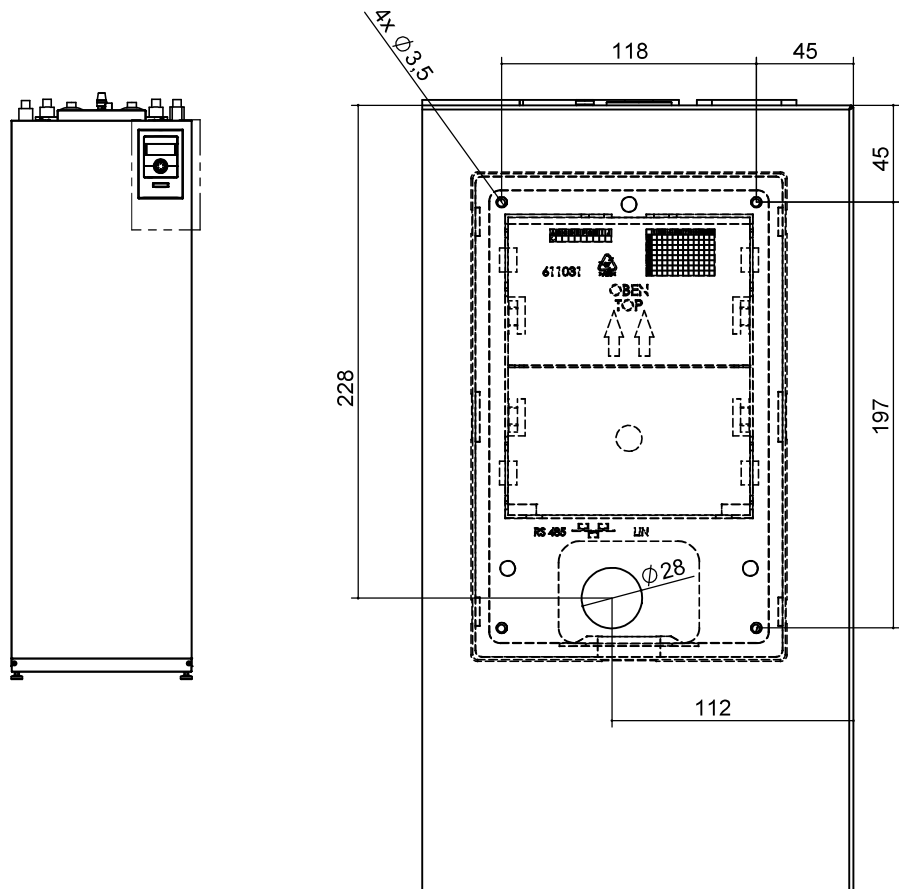
Wärmequelle





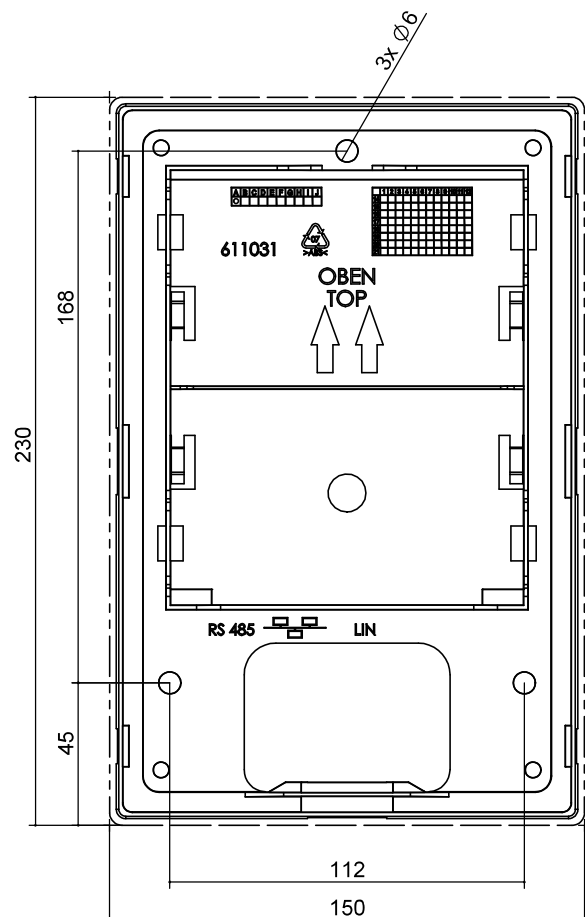
Maßbilder

Bedieneinheit – Montage am Gerät



Alle Maße in mm.

Bedieneinheit – Montage an einer Wand



Alle Maße in mm.