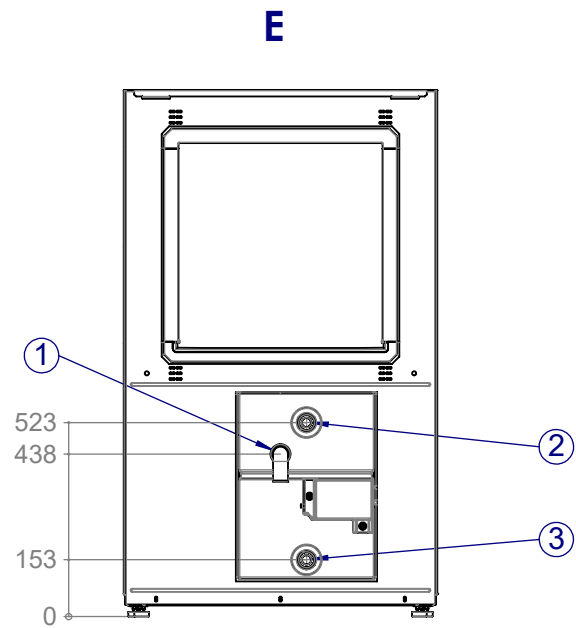
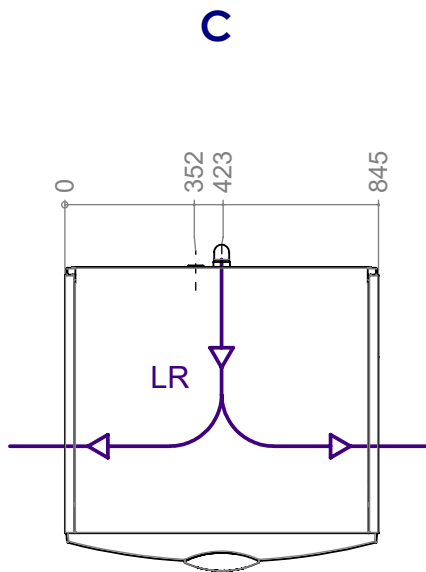
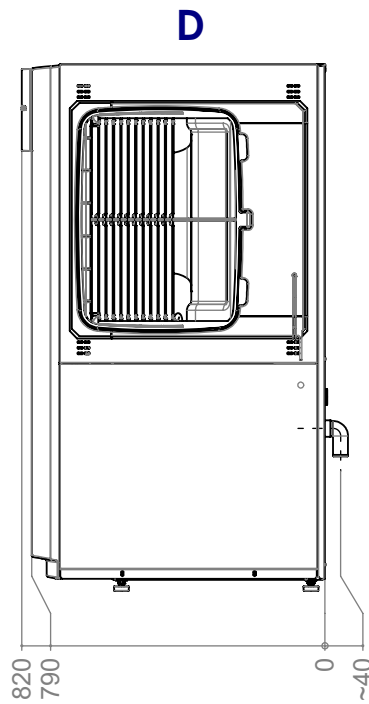
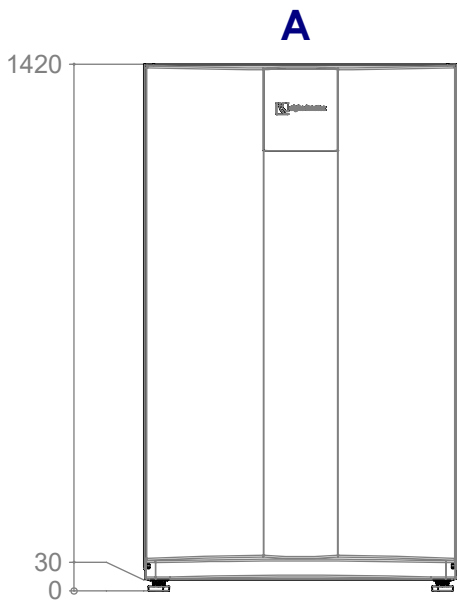




Maßbild 1

LWV



Legende: D819476

Alle Maße in mm.

A Vorderansicht

D Seitenansicht von rechts

C Draufsicht

E Rückansicht ohne Verrohrung

LR Luftrichtung (links oder rechts vor Ort wählbar)

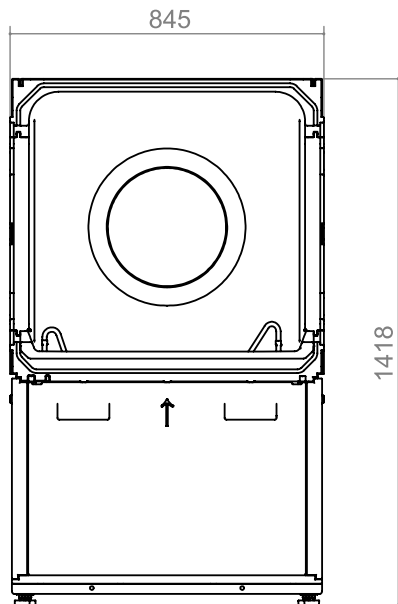
Pos.	Bezeichnung	Dim. 8kW.	Dim. 12kW.
1	Kondensatablauf HT-Rohr	DN 40	DN 40
2	Heizwasser Austritt (Vorlauf)	G 1" Außengewinde	G 5/4" Außengewinde
3	Heizwasser Eintritt (Rücklauf)	G 1" Außengewinde	G 5/4" Außengewinde



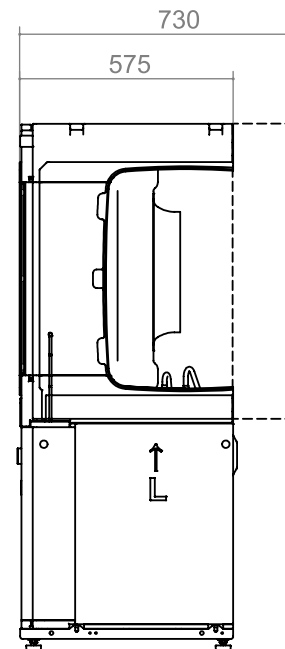
Maßbild 2

LWV

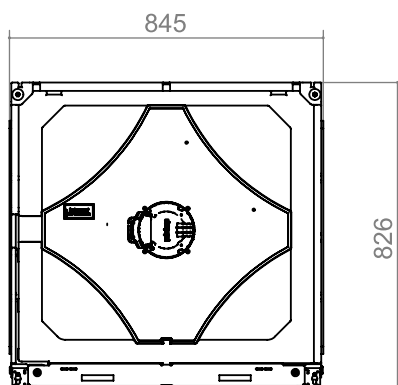
A1



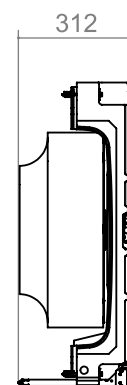
B1



A2



B2



Legende: D819476

Alle Maße in mm.

A1 Wärmepumpenmodul Vorderansicht

B1 Wärmepumpenmodul Seitenansicht von links

A2 Ventilatormodul Vorderansicht

B2 Ventilatormodul Seitenansicht von links