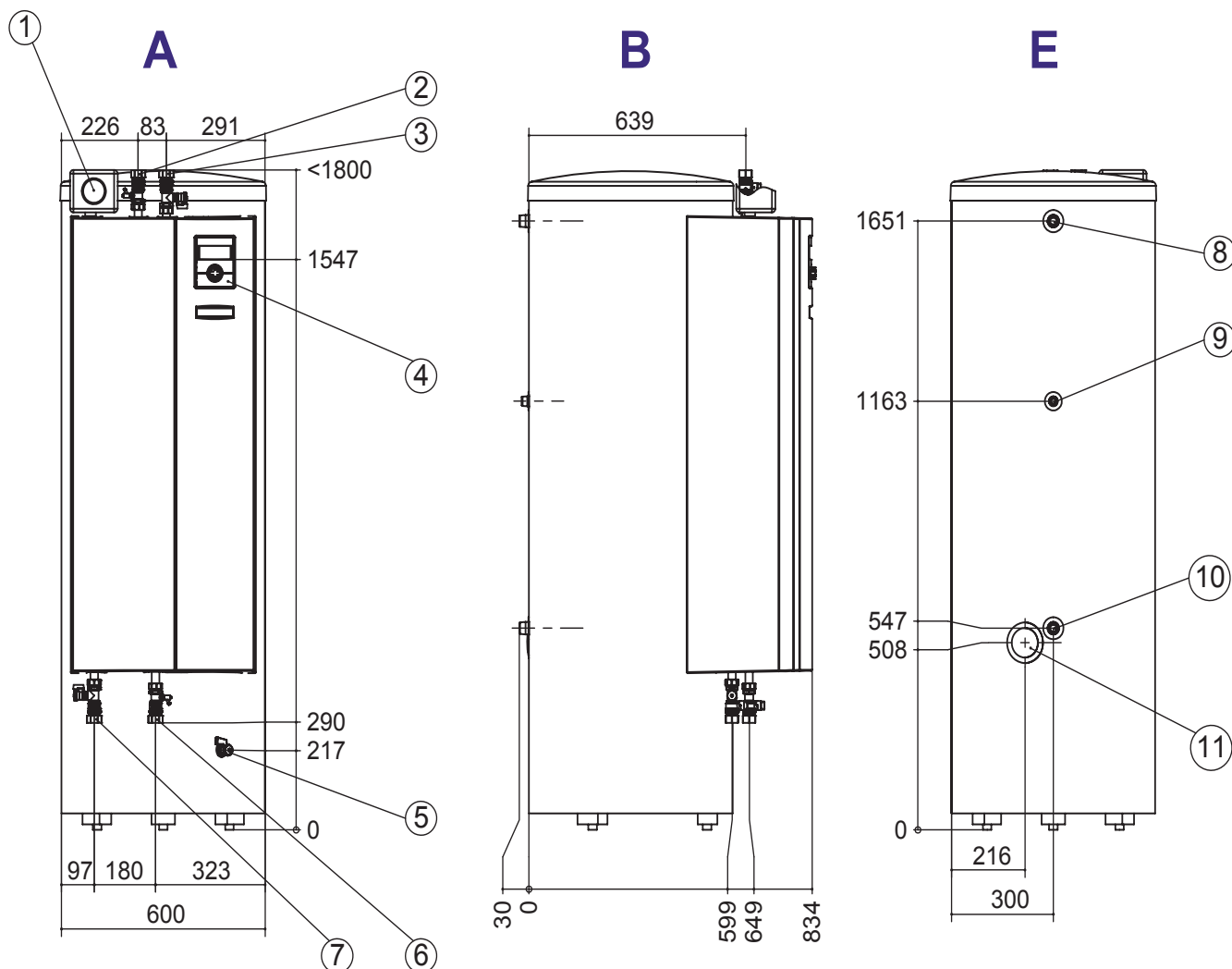




Compact Station Dual

Maßbilder



Legende: D819417-
Alle Maßangaben in mm.

- A Vorderansicht
- B Seitenansicht von links
- E Rückansicht

Pos.	Bezeichnung	Dim.
1	Sicherheitsbaugruppe	
2	Heizwasser Eintritt (vom Heizkreis)	Rp 1" IG
3	Heizwasser Austritt (in den Heizkreis)	Rp 1" IG
4	Bedienteil	
5	Entleerung, Pufferspeicher	G 1/2"
6	Heizwasser Eintritt (von der Wärmepumpe)	Rp 1" IG
7	Heizwasser Austritt (zur Wärmepumpe)	Rp 1" IG
8	Trinkwarmwasser	R 1" AG
9	Zirkulation	R 3/4" AG
10	Kaltwasser	R 1" AG
11	Durchführungen für Elektro-/ Fühlerkabel	